



**ШКАФ ТЕЛЕКОММУНИКАЦИОННЫЙ НАПОЛЬНЫЙ 19"  
ТШ-256060Ч6  
ИСПОЛНЕНИЕ 2**



**ИНСТРУКЦИЯ ПО ЭКСПЛУАТАЦИИ  
ТЕХНИЧЕСКИЙ ПАСПОРТ**

## Документация

Технический паспорт	1
---------------------	---

Комплектность проверил \_\_\_\_\_

## Содержание

I. Назначение и область применения. ....	3
II. Технические характеристики. ....	5
III. Схема сборки.....	6
Формуляр (технический паспорт) .....	8
Упаковочный лист .....	10

## 1. Назначение и область применения

Корпус напольного телекоммуникационного шкафа предназначен для установки широкой гаммы стандартного электронного, сетевого, распределительного, коммутационного и иного оборудования низкого напряжения, а также его защиты от несанкционированного доступа и механических повреждений.

Шкаф представляет собой сборно-разборную универсальную конструкцию и может поставаться заказчику как в собранном виде, так и в разобранном виде комплектами.

Основой конструкции шкафа является каркас, обеспечивающий прочность и устойчивость конструкции и состоящий из четырех опорных стоек, дна и крыши. Возможна поставка глухих крыши и дна, либо с отверстиями для вентиляционных панелей. Производитель не рекомендует устанавливать оборудование на пол. В целях установки оборудования используются стационарные либо выдвижные полки, которые крепятся на монтажные профили корпуса.

Подвод кабеля в шкафы возможно организовать сверху и снизу.

Тип дверей (обзорные (стекло), цельнометаллические, перфорированные) выбирается заказчиком. Двери комплектуются одноточечными замками (по заказу замками с поворотной ручкой).

Боковые стенки комплектуются одноточечными замками и замками защелками, что обеспечивает защиту от несанкционированного доступа и, при необходимости, возможно легкое снятие стенок для удобства монтажа и обслуживания устанавливаемого оборудования.

Оборудование устанавливается на специальных монтажных профилях, глубину установки которых можно изменять, перемещая их по монтажным шинам. Монтажные профили могут быть доукомплектованы юнитовой маркировкой.

Металлические элементы шкафа имеют защитное декоративное порошковое покрытие.

Для обеспечения электробезопасности все металлические части шкафа имеют шпильки для заземления и соединяются проводами заземления (опция).

Широкий выбор аксессуаров позволяет создавать необходимую конфигурацию шкафа для обеспечения надежности работы оборудования и удобства в его обслуживании.

Максимальный вес устанавливаемого оборудования – до 500 кг (при распределенной нагрузке).

## 2. Гарантийные обязательства

2.1. Изготовитель гарантирует соответствие изделия требованиям технических условий при соблюдении потребителем правил эксплуатации и транспортировки, установленных техническими условиями и настоящим паспортом.

2.2. Гарантийный срок эксплуатации изделия – один год со дня продажи.

2.3. Изготовитель (продавец) снимает с себя все гарантийные обязательства в следующих случаях:

- несоблюдение правил эксплуатации согласно инструкции по эксплуатации
- несоблюдение правил транспортировки
- вмешательство в конструкцию изделия
- внешние механические повреждения

2.4. При отсутствии в формуляре (техническом паспорте) отметки о продаже торгующей организацией гарантийный срок исчисляется от даты изготовления.

## 3. Сведения о поставщике

Поставщик: ООО «Оникс СБ»  
+7 (495) 789-39-18 | +7 (800) 444-14-73 | info@cctvonyx.ru

Адрес: 127018, г. Москва, ул. Складочная, дом 1, стр. 1,  
БЦ Станколит, подъезд 2, этаж 2, офис 1720  
cctvonyx.ru

## II. ТЕХНИЧЕСКИЕ ХАРАКТЕРИСТИКИ

**Таблица 1. Габаритные характеристики корпусов.**

Типоразмер	Габаритные размеры, (Ш×В×Г), мм	
	Внешние габариты шкафа, мм	Полезная глубина, мм
18U	600x947x600	506
25U	600x1153x600	506
27U	600x1245x600	506
30U	600x1467x600	506
42U	600x2014x600	506
45U	600x2146x600	506

### III. СХЕМА СБОРКИ

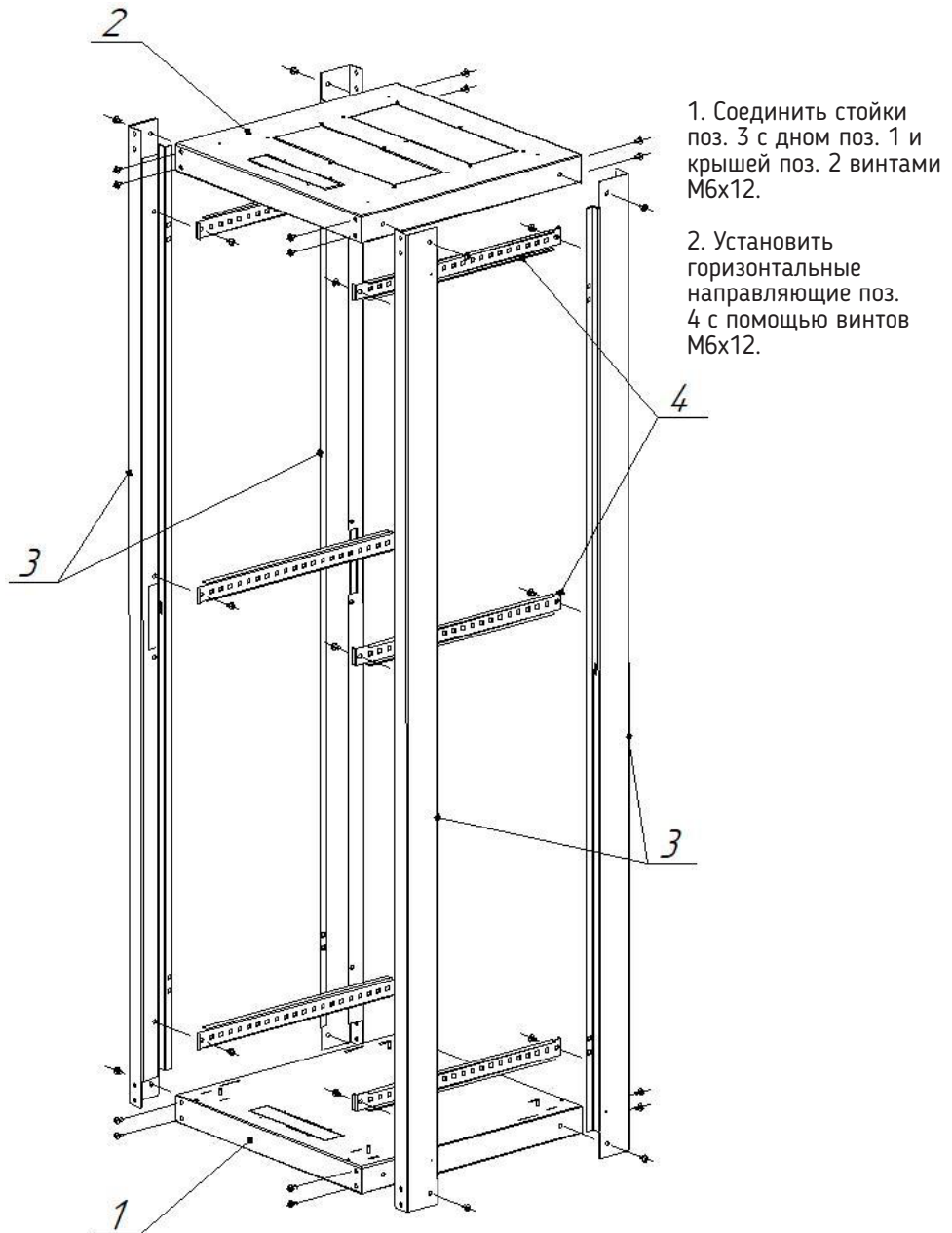
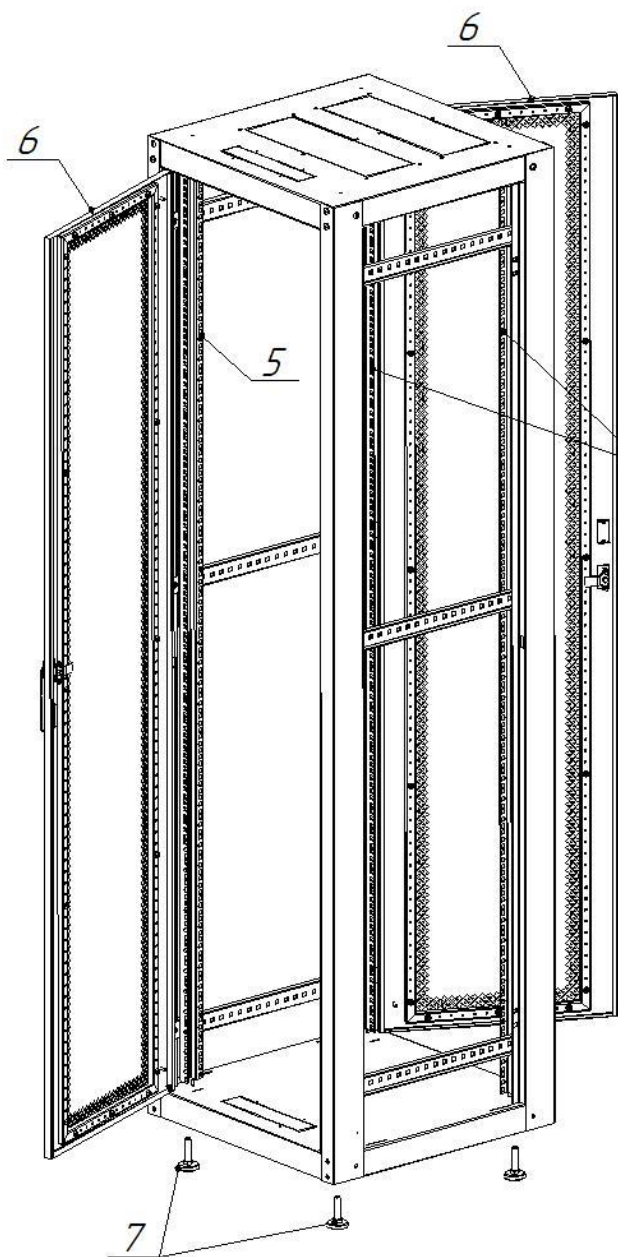


Рис. 1 Сборка каркаса



3. Установить монтажные профили поз. 5 с помощью винтов М6 с клетьевыми гайками.

4. Установить двери поз. 6 в отверстия в дне и крыше.

5. Установить регулируемые опоры поз. 7 в резьбовые отверстия в днище.

**ФОРМУЛЯР  
(технический паспорт)**

**1.Свидетельство о приемке**

Наименование изделия:	Корпус шкафа телекоммуникационного напольного 19"
Типоразмер / глубина:	
Изготовитель:	
Дата выпуска:	
Комплектность:	в соответствии с упаковочным листом

Дверь: сплошная металлическая  Цвет: серый RAL 7035   
со стеклянной вставкой  черный RAL 9005   
перфорированная

Дата приемки \_\_\_\_\_ Инженер ОТК \_\_\_\_\_

подпись

М.П.

Изделие соответствует техническим нормам и требованиям, принятым на территории Российской Федерации.

Производитель оставляет за собой право вносить в конструкцию изделия изменения, не ухудшающие его технических характеристик.

Содержание настоящей инструкции по эксплуатации может быть пересмотрено без предупреждения и каких-либо последующих обязательств.

## КОВОЧНЫЙ ЛИСТ

Изделие поставляется в трех упаковках из гофрокартона, перетянутых упаковочной лентой.

### Содержание упаковок:

№ поз.	Наименование	Кол.
1	Крыша	1
2	Дно	1
3	Дверь передняя	1
4	Стенка (дверь) задняя	1
5	Стойки	4
6	Поперечина	4
7	Стенка боковая	2
8	Профиль монтажный оцинкованный	4
9	Фальшпанель-заглушка 1U	6
10	Полка регулируемая 500мм	6
11	Комплект проводов заземления	12
12	Опора винтовая	4
13	Термостат шкафной механический	1
14	Кронштейн для термостата	1
15	Блок вентиляторный в крышу 1 вентилятор	1
16	Блок розеток 19" 1U 16А 8 розеток	1
17	Комплект крепежа (10шт)	7

\*Поставляется по отдельному заказу





