

Система Обратной Речевой Связи «Тромбон СОРС»

Локальный блок связи
«Тромбон СОРС-ЛБС»

Исполнения «Н», «Н1»
(настенный монтаж)

Руководство по эксплуатации

ДВТР.425621.006РЭ

Москва 2022 г.

1. Содержание	
2. Назначение блока Тромбон СОРС-ЛБС	2
3. Технические характеристики ЛБС	2
4. Описание ЛБС	3
5. Установка и подключения ЛБС	5
6. Регламентное обслуживание	6
7. Указание по технике безопасности	6
8. Гарантийные обязательства	6
9. Сведения об изготовителе	7
10. Приложения	8

2. Назначение блока Тромбон СОРС-ЛБС

Локальный блок связи Тромбон СОРС-ЛБС (далее в тексте ЛБС или Блок) – компонент Системы Обратной Речевой Связи «Тромбон СОРС».

ЛБС предназначен для обеспечения коммутационной связью и питанием 36 вольт других компонентов Системы «Тромбон СОРС».

Блок в составе Системы «Тромбон СОРС» может быть применен для построения систем:

- СОУЭ 4 и 5 типов (систем пожарной автоматики);
- помощи МГН (при организации экстренной связи для маломобильных групп населения);
- ГГС (громкоговорящей связи на протяженных объектах).

По устойчивости к электромагнитным помехам Блок соответствует требованиям второй степени жёсткости соответствующих стандартов, перечисленных в Приложении Б ГОСТ Р 53325-2012. Блок удовлетворяет нормам промышленных помех, установленным для оборудования класса Б по ГОСТ Р 30805.22».

Блок соответствует техническими условиями ДВТР.425641.001ТУ и выпускается в двух исполнениях «Н» и «Н1» предназначенных для навесного настенного монтажа. Исполнения отличаются комплектом поставки, техническими характеристиками и гарантийными обязательствами.

3. Технические характеристики ЛБС

Основное напряжение питания ЛБС	для исполнения «Н»:	195...253В/50±1Гц
	для исполнения «Н1»:	187...253В/50±1Гц
Потребляемая мощность от сети 230В не более		60Вт
Напряжение резервного питания		10,2 ... 14В
Тип и количество резервных аккумуляторных батарей *		12В7/9Ачх1-2шт.*
Количество портов RS485 (четырёх проводной) для связи с другими ЛБС		2
Напряжение изоляции портов связи с ЛБС		1000В до 2 минут
Максимальная длина линии связи между соседними ЛБС		1200м
Количество портов RS485 для связи с абонентскими устройствами		4
Количество абонентских устройств на 1 линии/на 1 ЛБС		до 8/ до 32

Максимальная длина линий связи с абонентскими устройствами	1200м
Количество портов RS485 для связи с пультом диспетчера	1
Количество пультов диспетчера на 1 ЛБС	1
Максимальная длина линии связи с пультом диспетчера	1200м
Напряжение питание абонентских устройств и пульта диспетчера	36В
Максимальный ток питания абонентских устройств, на каждую линию	300мА
Максимальный ток питания линии с пультом диспетчера	300мА
Количество ЛБС в 1 системе	1 - 16 шт.
Габаритные размеры Блока, не более	414х366х83 мм
Вес блока, без батарей, не более	6 кг
Материал корпуса	сталь
Рабочий диапазон температур	0 ... +40°С
Климатическое исполнение по	IP40

*Необходимое количество батарей зависит от количества подключенных к ЛБС компонентов.

4. Описание ЛБС

Конструктивно ЛБС выполнен в стальном корпусе, предназначенном для настенного монтажа. Корпус имеет съемную крышку для доступа к элементам коммутации. Внешний вид Блока со снятой крышкой приведен на рисунке 1. Цифрами на рисунке указаны:

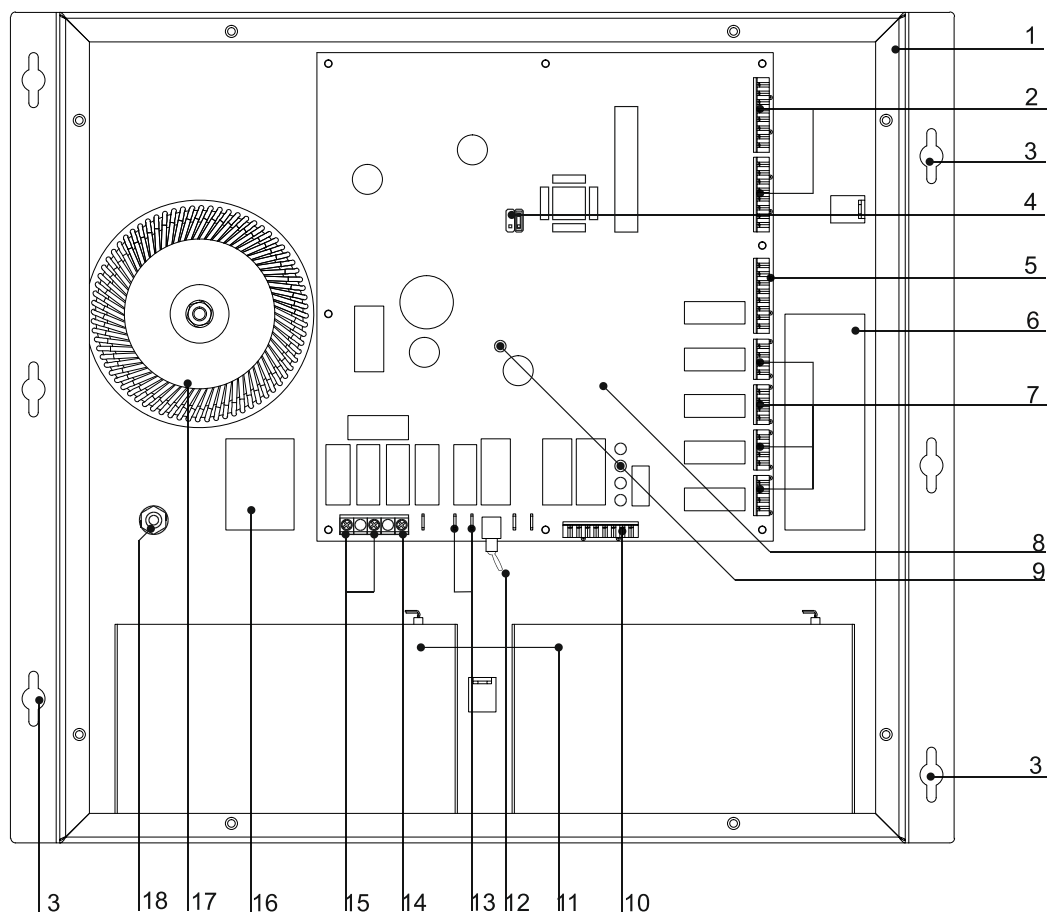


Рис. 1. Вид на ЛБС со снятой крышкой.

1. Корпус Блока;
2. Разъемы для подключения линий связи с предыдущим и следующим ЛБС в системе;
3. Отверстия для установки Блока на стене;
4. Перемычка, предназначена для сброса ЛБС на заводские установки. Перемычка всегда должна быть установлена на левую пару контактов. Для сброса ЛБС перемычку необходимо установить на правую пару контактов, после чего включить питание Блока;
5. Разъем для подключения линии связи с пультом диспетчера;
6. Отверстия в задней стенке корпуса для подведения слаботочных линий связи;
7. Разъемы для подключения линий связи с абонентскими вызывными устройствами;
8. Печатная плата ЛБС;
9. Индикаторы состояния ЛБС, на внешнюю сторону не выведены, используются при инсталляции;
10. Разъем с «Сухими контактами» обобщенных выходов «Пуск» и «Неисправность»;
11. Аккумуляторные батареи 12В*7Ач. ВНИМАНИЕ!!!, батареи в комплект поставки не входят!
12. Основной выключатель питания;
13. Клеммы для подключения аккумуляторных батарей;
14. Клемма для подключения проводника защитного заземления сети 230В;
15. Клеммы для подключения питания 230В;
16. Окно в задней стенке Блока, предназначенное для подведения кабеля питания 230В;
17. Трансформатор питания;
18. Клемма для подключения корпуса прибора к контуру защитного заземления здания.

Система «Тромбон СОРС» построена таким образом, что пользователю не требуется приобретения никаких коммуникационных устройств и дополнительного оборудования для построения системы любой протяженности и сложности.

ЛБС является основным компонентом системы «Тромбон СОРС». Он представляет собой коммуникационный модуль, обеспечивающий:

- 1). связь между компонентами системы по линиям RS485;
- 2). питание напряжением 36 В следующих компонентов системы:
 - абонентских вызывных устройств «Тромбон СОРС-АВУ»;
 - пультов диспетчера «Тромбон СОРС-ПД»;
 - светозвуковых табло «Тромбон СОРС-ИСТ»;
 - устройств вызова/сброса вызова «Тромбон СОРС-ВС»;
 - коммуникационных модулей абонентских усилителей мощности «Тромбон СОРС-АУ».

Сами усилители мощности питаются от сети 230В. В дежурном режиме работы системы усилители находятся в выключенном состоянии.

Блок имеет собственную систему бесперебойного питания. Основное питание осуществляется от сети 230В, резервное от аккумуляторных батарей 12В 7 или 9 А*ч. Блок обеспечивает заряд и контроль состояния одной или двух батарей, включенных параллельно. Необходимое количество батарей определяется

количеством подключенных к ЛБС устройств и исходя из требуемого времени автономной работы (см. Приложение 6.)

На борту ЛБС имеется повышающий преобразователь напряжения с 12 до 36В. Напряжение 36В необходимо для компенсации падения напряжения в линиях связи с абонентскими устройствами и пультом диспетчера, т.к. данные линии связи могут быть достаточно протяженными.

Блок имеет 7 портов различного назначения с интерфейсами RS485. Порты RS485, предназначенные для связи с другими ЛБС (рис. 1 поз. 2) имеют изоляторы линии связи, поскольку питание разных ЛБС в системе может выполняться от различных сетей 230В.

Другие порты, предназначенные для связи с абонентскими вызывными устройствами (АВУ), пультом диспетчера (ПД) и абонентскими усилителями мощности (АУ), изоляторов не имеют, т.к. устройства, подключаемые к этим портам, питаются от самого ЛБС и их изоляция не требуется.

5. Установка и подключения ЛБС

Структурная схема подключений в системе ТРОМБОН СОРС приведена в приложении 1. Расположение разъемов на плате Блока и назначение их контактов в приложении 5.

Внимание! Напряжение питания 230В на Блок должно подаваться через отдельный автомат защиты. При монтаже системы линия питания 230В должна быть обесточена.

Внимание! Все локальные блоки связи Тромбон СОРС-ЛБС должны быть подключены к контуру заземления здания. Для заземления ЛБС предусмотрен специальная клемма на шасси блока. рис. 1 поз. 18.

Пульты диспетчера и абонентские вызывные устройства системы СОРС специального заземления не требуют, так как согласно п. 2.1. ГОСТ 12.2.007.0-75 относятся к классу III (питаются низковольтным напряжением 36В и не имеют ни внутренних ни внешних цепей, работающих под большим напряжением).

Внимание! Линии связи в системе СОРС должны быть выполнены не горючим экранированным кабелем парной скрутки «витая пара» с волновым сопротивлением 100 ... 120 Ом. Допускается применение кабелей с диаметром одно проволочной жилы 0,5 ... 0,64 мм (AWG 24, 23, 22), в зависимости от протяженности линии связи и тока потребления подключенных устройств с учетом устройства МГН.

Внимание! Использование экранированного кабеля необходимо, т. к. высокоскоростной интерфейс RS485 может создавать помехи для другого оборудования.

Рекомендации по монтажу системы и выбору типов кабелей приведены в Приложении 7.

Последовательность монтажа и подключений.

1) Подготовьте на стене место для установки блока, разметьте и просверлите установочные отверстия. Подведите кабели питания, заземления и все линии связи к месту установки Блока.

ВНИМАНИЕ! Линия питания 230В должна быть отключена от сети 230В.

2). Снимите крышку Блока. Протяните кабели питания и линии связи через специальные отверстия в задней стенке Блока (рис. 1, поз. 6 и 16). Установите Блок на стену.

3). Подключить защитное заземление рис 1. поз. 18.

4). Подключите питание 230В. Напряжение питания к клеммам 15 рис. 1, заземление к клемме 14. **ВНИМАНИЕ!** напряжение питания на Блок должно подаваться через отдельный автомат защиты!

5). Подключите к разъему рис. 1, поз. 2 линии связи с другими ЛБС системы. Схема подключения указана в приложении 2. Рекомендации по выбору типов кабелей приведены в Приложении 7.

6). Подключите к разъему 5 линию связи с пультом диспетчера. (схема в приложении 3).

7). Линии связи с абонентскими устройствами подключите к разъемам поз. 7, рис. 1. (схема в приложении 4).

8). К разъему рис. 1, поз. 10 можно подключить линии для удаленного контроля состояния и исправности системы.

9). Проконтролируйте, что выключатель питания находится в положении выключено, как указано на рис. 1, поз. 12. Подключите к клеммам рис. 1, поз. 13 две аккумуляторные батареи напряжением 12В и емкостью 7 или 9 А*Ч каждая. Батареи подключаются параллельно.

Внимание! Батареи в комплект поставки Блока не входят и приобретаются отдельно.

10). Проконтролируйте правильность подключений. После того, как вся система смонтирована, включите автомат защиты питания 230В.

11). Переведите переключатель питания поз. 12 в положение включено. Проконтролируйте правильность свечения индикаторов рис. 1, поз. 9:

- Индикатор системного питания (отдельно стоящий индикатор в средней части платы) - горит;

- Индикатор питания 230В «Сеть» (верхний в линейке из 4 индикаторов рис. 1 поз. 9) - горит;

- Индикатор резервного питания «Батарея» (второй сверху) - горит;

- Индикатор «Неисправность» (третий сверху): а) горит, если Блок не запрограммирован в систему или обнаружены неисправности, б) не горит, если Блок запрограммирован и нет неисправностей;

- Нижний индикатор «Связь»: а) не горит если Блок не запрограммирован в систему или нет связи с пультом диспетчера, б) мигает если система запрограммирована, связь с пультами диспетчера установлена.

12). Выполните программирование системы. Методика программирования подробно описана в руководстве по эксплуатации на пульт диспетчера.

13). Закройте крышку Блока.

6. Регламентное обслуживание

В Блоке установлена система, обеспечивающая контроль состояния аккумуляторных батарей и питающей сети, поэтому проведения периодических регламентных работ с Блоком не требуется. Кроме этого, подключенные в систему пульта диспетчера, выполняют постоянный опрос всех ЛБС и абонентских устройств.

В случае снижения емкости, установленных в ЛБС батарей, а также при возникновении любых других неисправностей, на дисплеи пультов диспетчера выводится информация о необходимости обслуживания системы или об обнаруженных неисправностях.

7. Указание по технике безопасности

Осторожно! Внутри блока «Тромбон СОРС-ЛБС» имеется опасное для жизни Высокое напряжение.

Во избежание поражения электрическим током, прежде чем выполнять монтажные и регламентные работы с Блоком, необходимо отключить от Блока напряжение 230В.

Обеспечить на отключенном автомате наличие таблички «Не включать, работают люди!» или обеспечить постоянное присутствие у автомата дежурного сотрудника, отвечающего за безопасность.

Внимание! Корпус ЛБС, должен быть в обязательном порядке заземлен! Для подключения к контуру заземления использовать болт на шасси прибора

8. Гарантийные обязательства

Предприятие - изготовитель гарантирует соответствие локального блока связи «Тромбон СОРС-ЛБС» техническими условиям ДВТР.425641.001ТУ и характеристикам, указанным в Паспорте, при соблюдении потребителем условий эксплуатации, изложенных в настоящем руководстве по эксплуатации и технических условиях.

Гарантийный срок эксплуатации Блока в исполнении «Н» составляет 24 месяца с момента отгрузки потребителю. Для Блока в исполнении 2 гарантийный срок составляет 36 месяцев. В течение данного срока изготовитель обязуется ремонтировать Блок за свой счет, в случаях обнаружения в нем скрытых производственных дефектов или выхода его из строя.

Самостоятельный ремонт Блока потребителем не допускается.

Доставка Блока к месту выполнения гарантийного ремонта и обратно выполняется за счет потребителя.

Гарантийные обязательства не распространяются на аккумуляторные батареи, устанавливаемые в Блок потребителем.

Действие гарантии на Блок прекращается в следующих случаях:

- выхода Блока из строя по причине несоблюдения потребителем правил транспортирования, хранения, монтажа и условий эксплуатации;
- при обнаружении механических дефектов;
- самостоятельного ремонта Блока потребителем.

Срок службы оборудования – не менее 12 лет с момента изготовления.

9. Сведения об изготовителе

Изготовитель: ООО «СОУЭ «Тромбон»

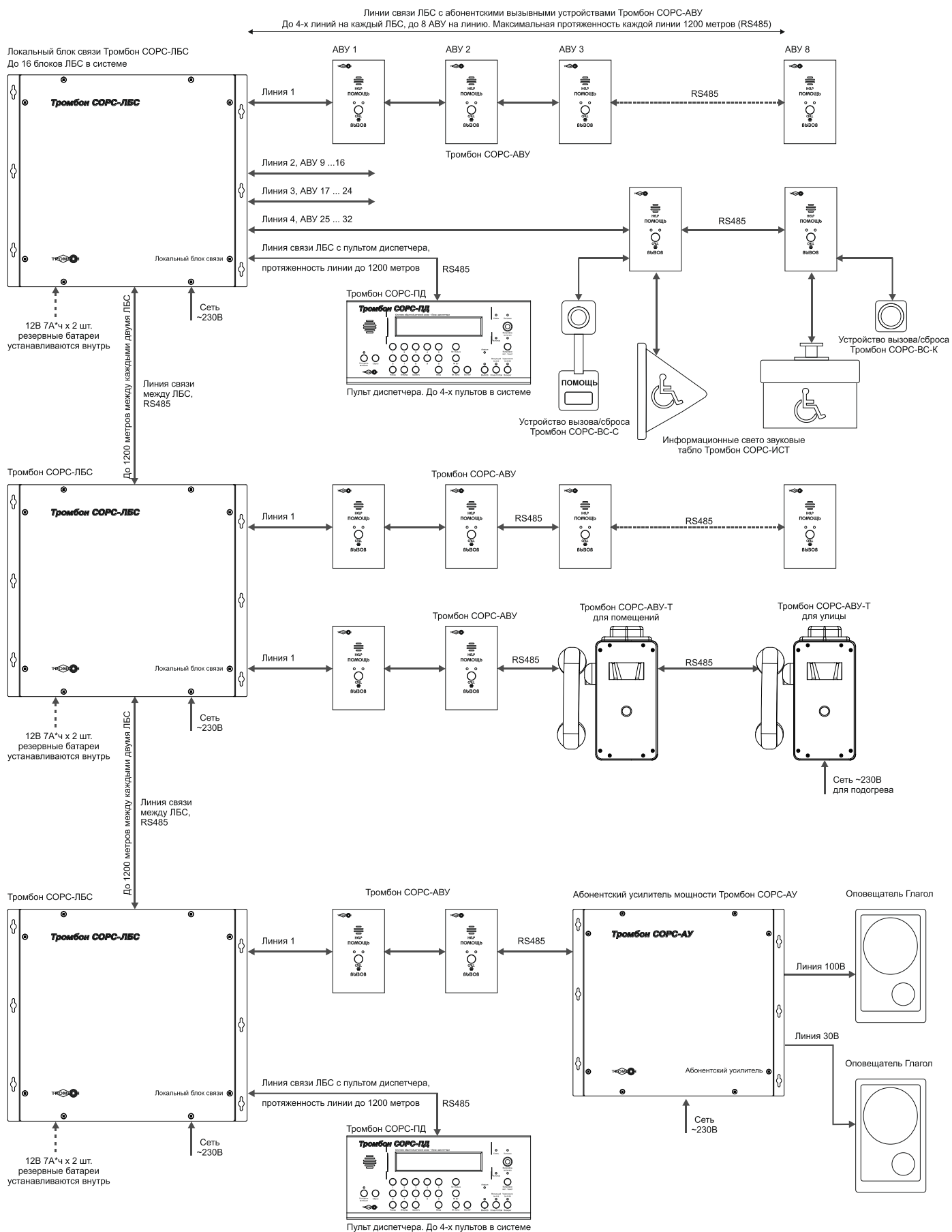
www.trombon.org, info@trombon.org, +7 (499) 788 92 16

Адрес производства: 390029, г. Рязань, ул. Высоковольтная, дом 40А, литера Б.

Служба поддержки, сервисный центр: 127018, г. Москва, ул. Складочная, дом 1, стр. 1,
БЦ Станколит, подъезд 2, этаж 2, офис 1720.

Телефоны: +7 (495) 789-39-18, +7 (800) 444-14-73

Структурная схема подключений в системе Тромбон СОРС



Подключение линии связи между блоками ЛБС в системе Тромбон СОРС

Рекомендуемые типы кабелей:

КИС-РВнг(А)-FRLS 4x2x0,64

КИС-РПнг(А)-FRHF 4x2x0,64

КИС-РВнг(А)-FRLSLTx 4x2x0,64

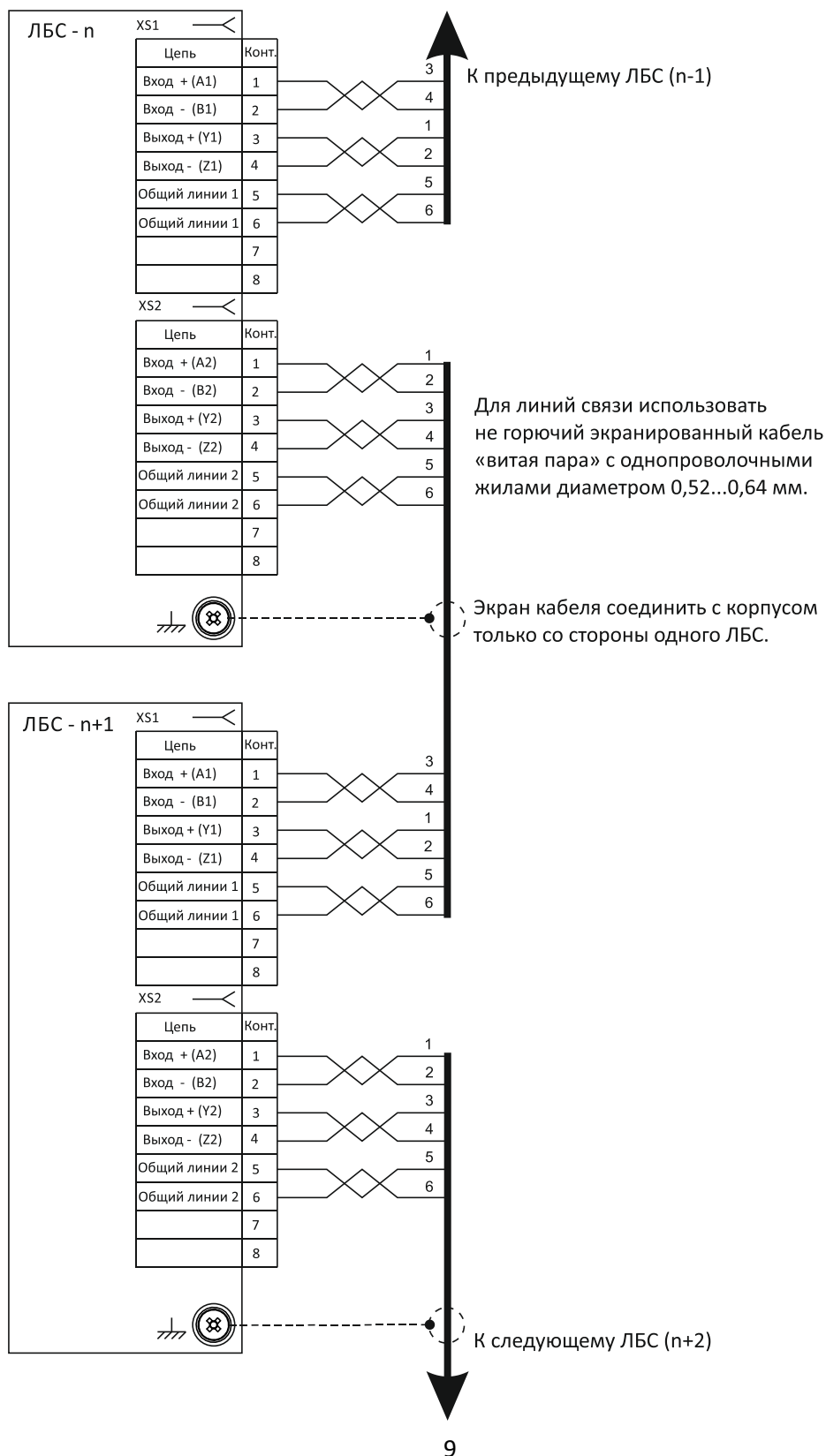


Схема подключения пульта диспетчера к блоку ЛБС в системе Тромбон СОРС

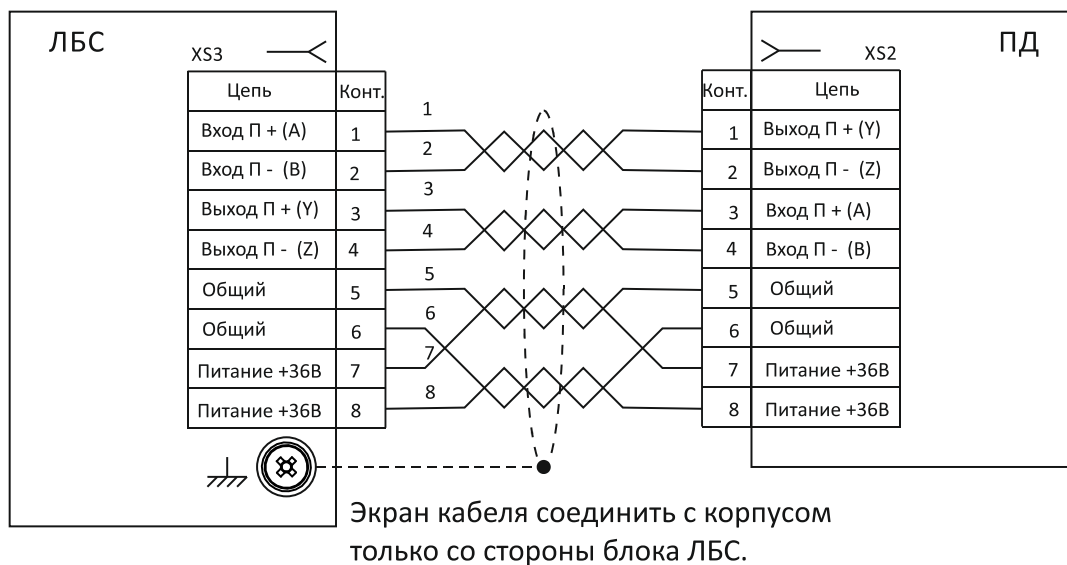
Рекомендуемые типы кабелей:

ParLan ARM PS F/UTP Cat5e ZH нг(А)-FRHF 4x2x0,52

КИС-РВнг(А)-FRLS 4x2x0,64

КИС-РПнг(А)-FRHF 4x2x0,64

КИС-РВнг(А)-FRLSLTx 4x2x0,64



Для линий связи использовать не горючий экранированный кабель «витая пара» с однопроволочными жилами диаметром 0,52...0,64 мм.

Вид на заднюю панель Тромбон СОРС-ПД



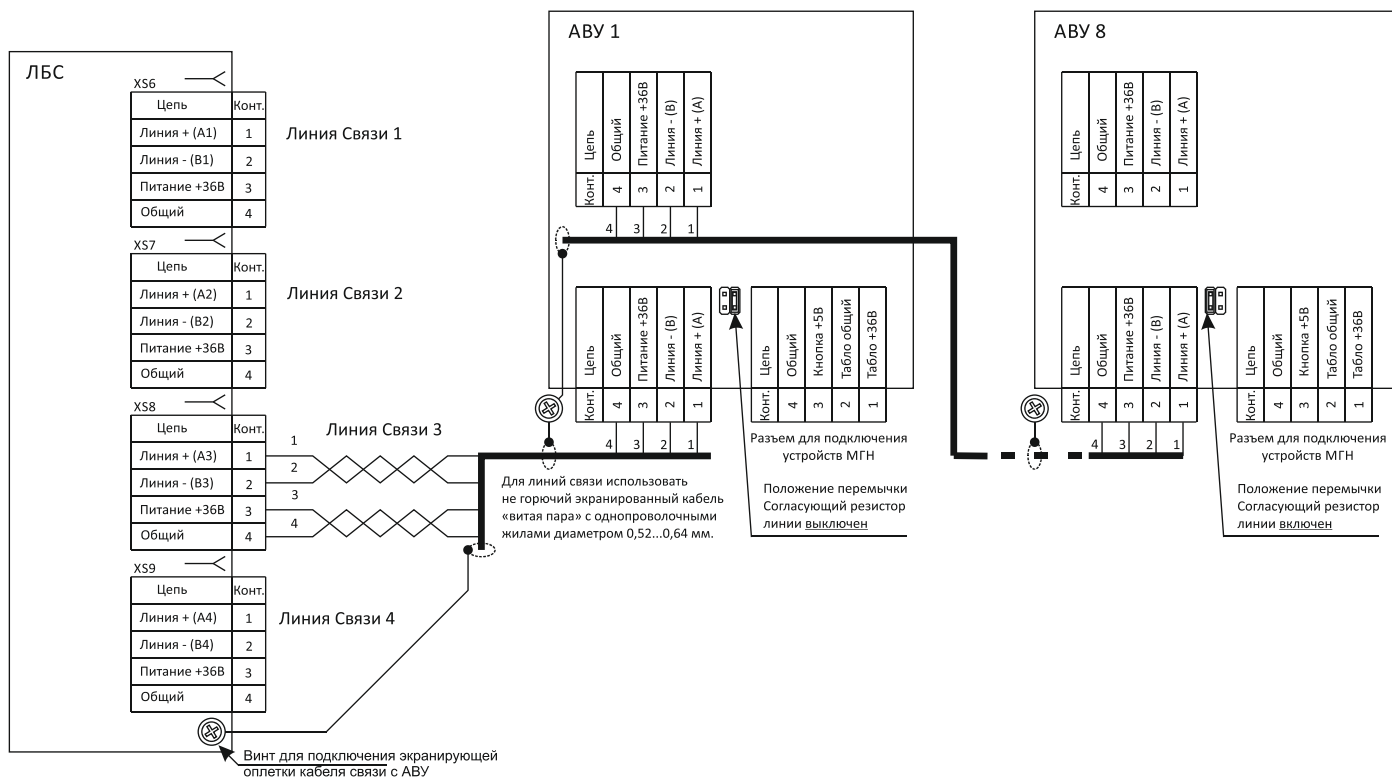
Подключение линии связи с абонентскими устройствами к блоку ЛБС в системе Тромбон СОРС

Рекомендуемые типы кабелей:

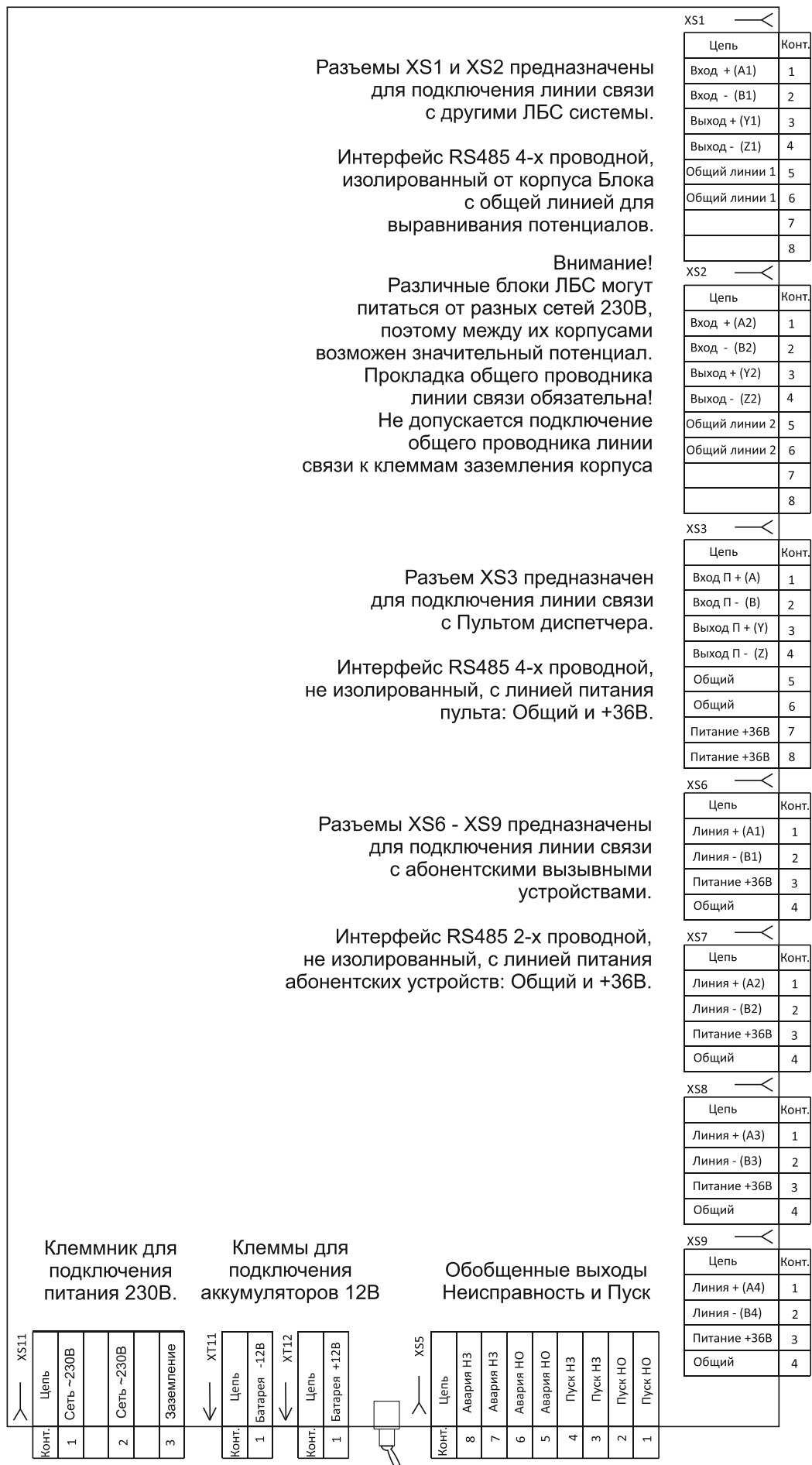
КИС-РВнг(А)-FRLS 2x2x0,64

КИС-РПнг(А)-FRHF 2x2x0,64

КИС-РВнг(А)-FRLSLTx 2x2x0,64



Расположение разъемов на плате блока Тромбон СОРС-ЛБС и назначение контактов.



Мощности, потребляемые компонентами системы Тромбон СОРС, Вт

Тромбон СОРС-АВУ/АУ дежурный режим	0,36
Тромбон СОРС-АВУ /АУ активный режим	0,4
Тромбон СОРС-ПД дежурный режим	1,25
Тромбон СОРС-ПД активный режим	1,65
Тромбон СОРС-ВС-С/ВС-К	0,1
Тромбон СОРС-ИСТ исполнение 1	4
Тромбон СОРС-ИСТ исполнение 2	1,3
Тромбон СОРС-ИСТ исполнение 3	1,5
Тромбон СОРС-ЛБС (от аккумуляторов)	3,3

Время работы одного ЛБС в дежурном режиме работы системы
в зависимости от количества и типа подключенных компонентов и аккумуляторов, часов

Состав системы	Количество АВУ	Количество и тип батарей			
		7А*ч 1 шт.	7А*ч 2шт.	9А*ч 1 шт.	9А*ч 2шт.
ЛБС + ПД + АВУ	1	16,9	33,9	21,8	43,5
	2	15,8	31,6	20,3	40,6
	3	14,8	29,6	19,0	38,0
	4	13,9	27,8	17,9	35,8
	5	13,1	26,3	16,9	33,8
	6	12,4	24,9	16,0	32,0
	7	11,8	23,6	15,2	30,3
	8	11,2	22,5	14,4	28,9
	16	8,1	16,2	10,4	20,8
	24	6,3	12,7	8,2	16,3
	32	5,2	10,4	6,7	13,4

Рекомендации по монтажу системы и выбору типов кабелей.

1. Линии связи в системе СОРС должны быть выполнены не горючим экранированным кабелем парной скрутки «витая пара» с волновым сопротивлением 100 ... 120 Ом. Допускается применение кабелей с одно проволочными жилами диаметром 0,5 ... 0,64 мм (AWG 24, 23, 22). Диаметр жилы выбирается в зависимости от протяженности линии связи и тока потребления подключенных устройств с учетом устройства МГН.

2. Использование экранированного кабеля необходимо, т. к. высокоскоростной интерфейс RS485 может создавать помехи для другого оборудования.

Экранная оплетка линии связи между двумя ЛБС, для исключения экранных «петель» должна быть подключена корпусу со стороны только одного, любого ЛБС.

Экранная оплетка линии связи между ЛБС и ПД, для исключения экранных «петель» должна быть подключена к заземлению только со стороны ЛБС, со стороны ПД экран необходимо изолировать. Поэтому в комплект поставки ПД входит не экранированный разъем RJ45.

Линия связи между ЛБС и АБУ должна быть экранированной по всей протяженности. Для соединения экранных оплеток между подходящей к АБУ линии и исходящей далее, на АБУ предусмотрен специальный винт для соединения оплеток кабеля.

3. Заземление в системе СОРС. Все локальные блоки связи Тромбон СОРС-ЛБС должны быть заземлены. Для заземления ЛБС использовать розетку с проводником РЕ или болт на задней панели блока. Пульты диспетчера и абонентские вызывные устройства системы СОРС специального заземления не требуют, так как согласно п. 2.1. ГОСТ 12.2.007.0-75 относятся к классу III (питаются низковольтным напряжением 36В и не имеют ни внутренних ни внешних цепей, работающих под большим напряжением).

4. Рекомендуемые типы кабелей (по номенклатуре «ТПД Паритет»):

а. Линия ЛБС-ЛБС:

КИС-РВнг(А)-FRLS 4x2x0,64

КИС-РПнг(А)-FRHF 4x2x0,64

КИС-РВнг(А)-FRLSLTx 4x2x0,64

б. Линия ЛБС-ПД:

ParLan ARM PS F/UTP Cat5e ZH нг(А)-FRHF 4x2x0,52

КИС-РВнг(А)-FRLS 4x2x0,64

КИС-РПнг(А)-FRHF 4x2x0,64

КИС-РВнг(А)-FRLSLTx 4x2x0,64

с. Линия ЛБС-АБУ....АБУ:

КИС-РВнг(А)-FRLS 2x2x0,64

КИС-РПнг(А)-FRHF 2x2x0,64

КИС-РВнг(А)-FRLSLTx 2x2x0,64