

Система Обратной Речевой Связи «Тромбон СОРС»

Пульт диспетчера
«Тромбон СОРС-ПД»

Руководство по эксплуатации

ДВТР.425621.007РЭ

Москва 2022 г.

1. Содержание	
2. Назначение блока Тромбон СОРС ПД	2
3. Технические характеристики Тромбон СОРС ПД	2
4. Описание Пульта диспетчера	3
5. Установка и подключения ПД	5
6. Работа с пультом диспетчера	6
7. Указание по технике безопасности	9
8. Гарантийные обязательства	9
9. Сведения об изготовителе	10
10. Приложение 1	11

2. Назначение блока Тромбон СОРС-ПД

Пульт диспетчера Тромбон СОРС-ПД, (далее в тексте ПД или Пульт) – компонент громкоговорящей Системы Обратной Речевой Связи «Тромбон СОРС».

Пульт предназначен для приёма и передачи голосовых сообщений между диспетчером и абонентом или двумя диспетчерами. Абонент использует для приёма и передачи голосовых сообщений другой компонент Системы «Тромбон СОРС» абонентское вызывное устройство «Тромбон СОРС-АВУ». Передача сообщений осуществляется через линейный блок связи «Тромбон СОРС-ЛБС».

Пульт диспетчера является обязательным устройством в составе системы «Тромбон СОРС» и может быть применен для построения:

- СОУЭ 4 и 5 типов (систем пожарной автоматики);
- ГГС (громкоговорящей связи на протяженных объектах);
- МГН (громкоговорящей экстренной связи для маломобильных групп населения).

По устойчивости к электромагнитным помехам Пульт соответствует требованиям второй степени жёсткости соответствующих стандартов, перечисленных в Приложении Б ГОСТ Р 53325-2012.

Пульт удовлетворяет нормам индустриальных помех, установленным для оборудования класса Б по ГОСТ Р 30805.22».

ПД соответствует техническим условиям ДВТР.425641.001ТУ. Пульт выпускается в двух исполнениях, отличающихся комплектом поставки и гарантийными обязательствами.

3. Технические характеристики Тромбон СОРС-ПД

Основное постоянное напряжение питания от блока Тромбон СОРС-ЛБС	8 ... 36 В
Мощность, потребляемая от блока Тромбон СОРС-ЛБС, не более	1,8 Вт
Количество портов RS485 (четырёх проводной) для связи с ЛБС	1
Количество портов RS485 (двух проводной) для связи с ПК	1
Максимальная длина линий связи между с ЛБС и ПК	1200 м
Количество ПД, подключаемых к одному ЛБС	1 шт.
Количество пультов в 1 системе	1 - 4 шт.
Количество контролируемых абонентских вызывных устройств	512 шт.
Количество зон оповещения	99 шт.

Габаритные размеры Пульта без микрофона, не более	320x142x50 мм
Типовая длина микрофона	235 мм
Вес Пульта, не более	1,4 кг
Материал корпуса	сталь
Рабочий диапазон температур	0 ... 40°C
Климатическое исполнение по	IP40

4. Описание Пульта диспетчера

Конструктивно Пульт диспетчера выполнен в настольном стальном корпусе с лицевой панелью из алюминиевого сплава. На лицевой панели ПД расположены дисплей, кнопки управления, громкоговоритель и микрофон. Внешний вид лицевой панели Пульта приведен на рисунке 1. Вид на пульт со стороны разъемов показан на рисунке 2. Цифрами на рисунках указаны:

1. Корпус Пульта;
2. Громкоговоритель;
3. Дисплей;
4. Индикатор активного сеанса связи «Разговор»;
5. Индикатор подключения к системе «Связь»;
6. Индикатор «Питание»;

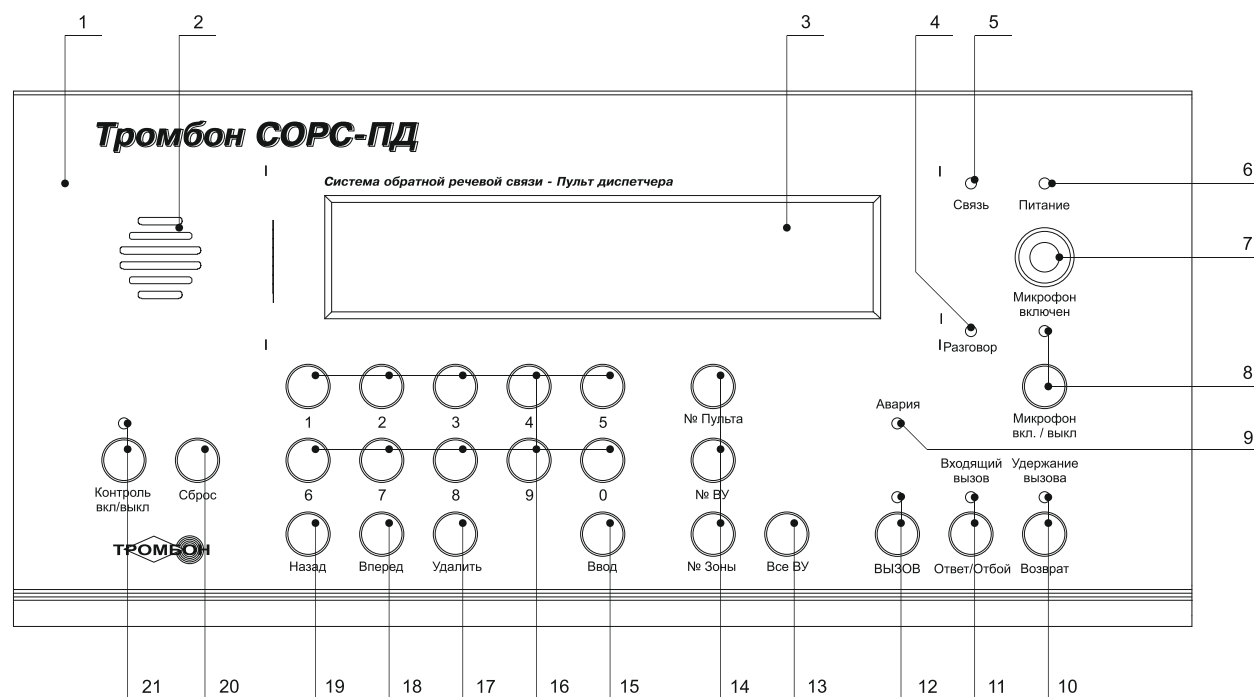


Рис. 1. Вид на лицевую панель Пульта.

7. Разъемы для подключения микрофона;
8. Кнопка отключения и индикатор включенного микрофона;
9. Индикаторы «Авария», загорается при обнаружения неисправностей в системе;
10. Кнопка постановки/снятия удержание вызова и индикатор удержания»;

11. Индикатор входящего вызова и кнопка ответа и завершения разговора «Ответ/Отбой»;
12. Кнопка и индикатор передачи сигнала вызова «Вызов»;
13. Кнопка выбора для вызова всех абонентских устройств;
14. Кнопки ввода набранного номера как: «№ Пульта», «№ Вызывного устройства» и «№ Зоны»;
15. Кнопка «Ввод»;
16. Кнопки набора номера «0» ... «9»;
17. Кнопка «Удалить»;
18. Кнопка «Вперед»;
19. Кнопка «Назад»;
20. Кнопка «Сброс»;
21. Кнопка включения/выключения и индикатор контроля помещения.

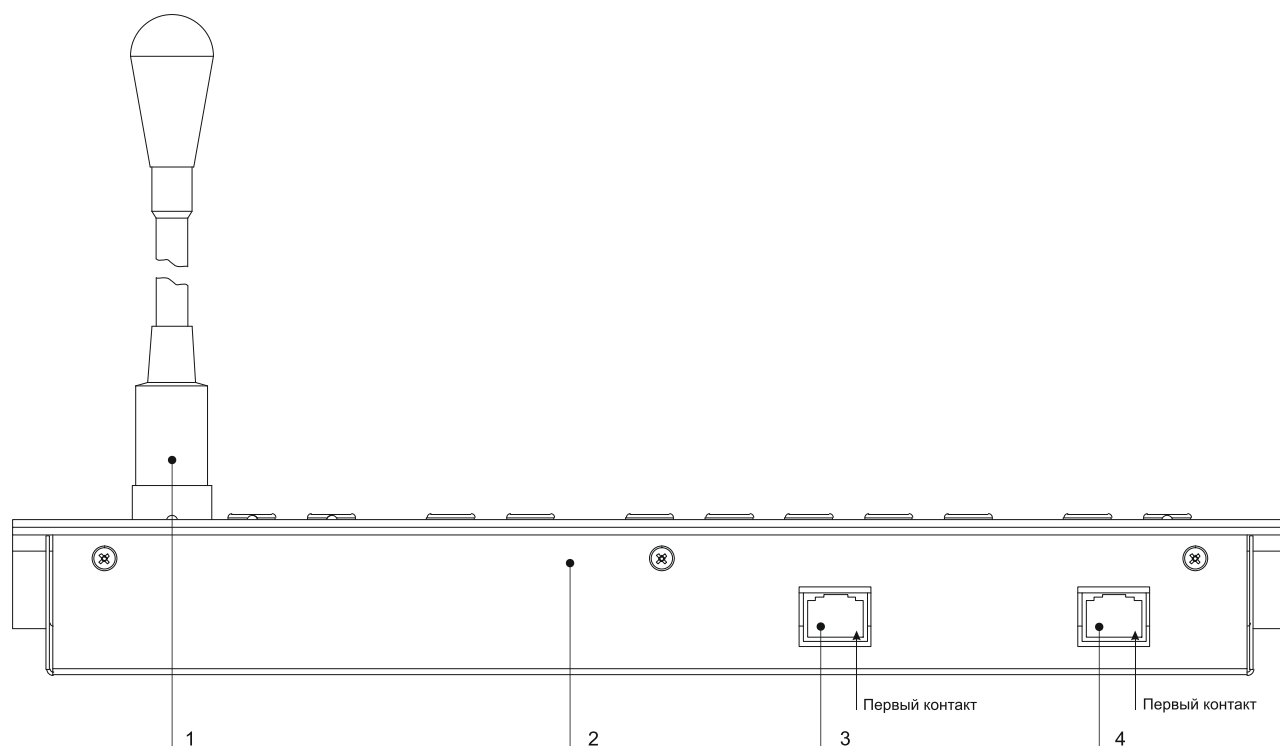


Рис. 2. Вид на Пульт со стороны разъемов.

1. Микрофон;
2. Корпус Пульта;
3. Разъем RJ45 для подключения ПД к ЛБС. Четырех проводной RS485 и питание;
4. Разъем RJ45 для подключения Пульта к ПК по двухпроводной линии RS485.

Внимание! Для подключения к ПК необходим конвертер RS485 в USB. Конвертер в комплект поставки не входит.

Пульт диспетчера является основным компонентом системы «Тромбон СОРС». Он представляет диспетчеру возможность:

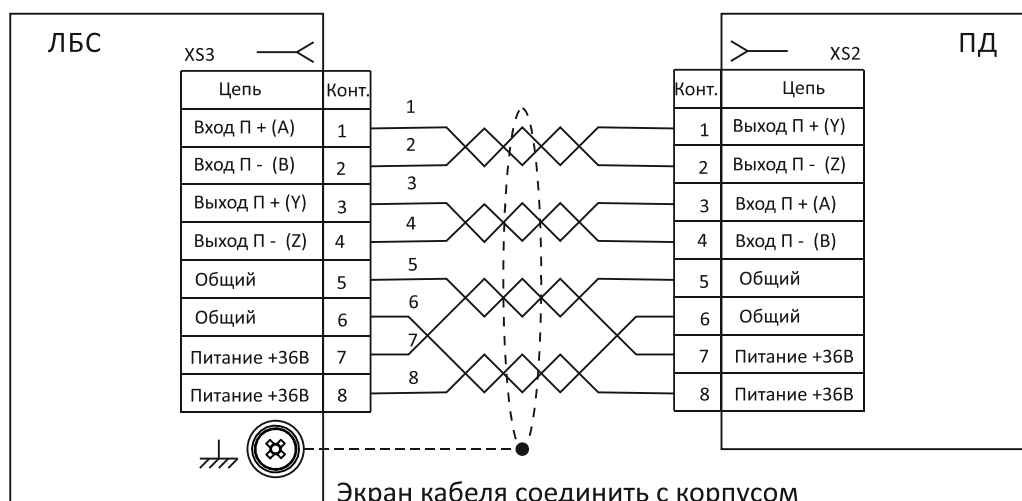
- 1). Послать вызов на выбранное абонентское устройство;
- 2). Посылать вызов в зоны из нескольких вызывных устройств;

- 3). Посылать вызов одновременно на все абонентские устройства в системе;
- 4). Отвечать на вызовы абонентских устройств и других пультов;
- 5). Организовать голосовую связь с абонентом;
- 6). Прослушивать отдельные помещения;
- 7). Наблюдать за работой системы;
- 8). Программировать систему.

5. Установка и подключения ПД

Структурная схема подключений в системе ТРОМБОН СОРС приведена в руководстве по эксплуатации на блок Тромбон СОРС-ЛБС.

Схема подключения Пульта диспетчера Тромбон СОРС-ПД к ЛБС представлена на рисунке 3.



Для линий связи использовать не горючий экранированный кабель «витая пара» с однопроволочными жилами диаметром 0,52...0,64 мм.

Вид на заднюю панель Тромбон СОРС-ПД

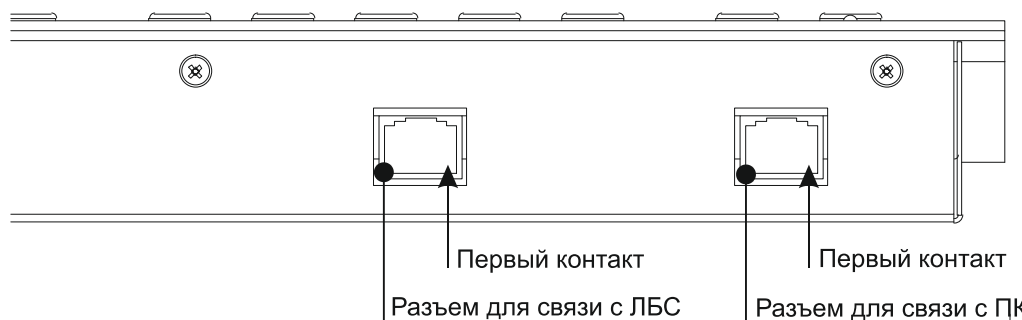


Рис. 3. Схема подключения Тромбон СОРС-ПД к ЛБС.

Последовательность монтажа и подключений.

1). Установите Пульт диспетчера на стол, на место, где предполагается его постоянная эксплуатация.

2). Подведите к этому месту линию связи от ЛБС. Обеспечьте запас по длине кабеля не менее 0,5 метра. Заделайте конец кабеля в разъем RJ-45 согласно схеме, приведенной на рисунке 3.

Внимание! При монтаже разъема RJ-45, Блок ЛБС, к которому подключена линия связи, должен быть обесточен!

Внимание! Линия связи между пультом диспетчера и блоком Тромбон СОРС ЛБС должна быть выполнена не горючим экранированным кабелем парной скрутки «витая пара» с волновым сопротивлением 100 ... 120 Ом. Допускается применение кабелей с диаметром одно проволочной жилы 0,5 ... 0,64 мм (AWG 24, 23, 22). Экран кабеля соединить с корпусом только со стороны блока Тромбон СОРС-ЛБС.

Внимание! Нумерация контактов разъема на задней панели Пульта, с права на лево! Смотри рис. 2.

3). Вставьте разъем в гнездо 3 на задней стенке пульта.

4). Включите питание на Блоке ЛБС. Проконтролируйте свечение индикатора «Питание» и мигание индикатора «Связь» на лицевой панели Пульта (поз. 5, 6 рис. 1).

5). Приступайте к работе.

6. Работа с пультом диспетчера

В нормальном режиме работы системы на лицевой панели пульта не должен гореть индикатор «Авария» (рис. 1, поз. 9).

Если этот индикатор горит, то в системе обнаружена неисправность. Посмотреть характер неисправности можно через меню пульта, подраздел меню: «Неисправности».

Если в системе были обнаружены неисправности, необходимо вызвать обслуживающую организацию.

Несмотря на наличие сообщения о неисправности, с Пульта можно продолжить работу с функционирующими компонентами системы СОРС.

Работа с пультом:

1). Тестирование элементов индикации, отображения информации и звуковой сигнализации Пульта диспетчера в соответствии с ГОСТ Р 53325-2012. Тестирование возможно только в дежурном режиме работы Пульта, когда нет активных разговоров и сигналов вызова. Для запуск тестирования выполните следующие действия:

- Войдите в меню Пульта, для чего нажмите кнопку «Ввод»;

- Кнопками «Вперед» и «Назад» выберите пункт меню «Тест»;

- нажмите кнопку «Ввод». Пульт перейдет в режим «Тест», при этом зажгутся все светодиоды и будут подсвечены все пиксели дисплея, в динамике будет слышен звук зуммера. По истечении 5 секунд, Пульт выйдет из режима «Тест» автоматически;

- Для выхода из Меню, нажмите кнопку «Удалить».

2). Вызов по номеру абонентского устройства.

Для вызова Абонентского устройства необходимо на клавиатуре Пульта набрать номер вызываемого абонентского устройства в формате XXXX или XXX (если первая цифра 0). Далее нажать кнопку «№ ВУ», затем

кнопку «Вызов». При этом загорится индикатор около кнопки «Вызов», на вызываемое абонентское устройство будет передан сигнал вызова.

После нажатия на вызываемом устройстве кнопки ответа, устанавливается канал связи, на пульте загораются индикаторы «Микрофон» и «Разговор», а в верхней строке отображается информация об установленной связи в формате: «Связь ПХ-XXXX». Можно говорить.

3). Вызов абонентских устройств по номеру зоны.

Для передачи сигнала вызова на все абонентские устройства одной зоны необходимо набрать номер зоны в формате XX и нажать кнопку «№ Зоны», а затем нажать кнопку «Вызов». Связь будет установлена с первым ответившим абонентским устройством из выбранной зоны.

4). Вызов всех абонентских устройств.

Для передачи сигнала вызова на все абонентские устройства необходимо нажать кнопку «Все ВУ», а затем нажать кнопку «Вызов». Связь будет установлена с первым ответившим абонентским устройством.

5). Вызов по номеру пульта диспетчера.

Для вызова другого пульта диспетчера, необходимо набрать номер вызываемого пульта (одна цифра от 1 до 4), затем нажать кнопку «№ Пульта», далее кнопку «Вызов».

6). Простой ответ на входящий вызов.

При наличии сигналов вызова на Пульте загорается индикатор «Входящий вызов», а в правом нижнем углу дисплея отображается номер, первого в очереди, вызывающего устройства. Для ответа на вызов достаточно нажать кнопку «Ответ». На пульте загораются индикаторы «Микрофон» и «Разговор», можно говорить.

7). Ответ на входящий вызов с выбором номера вызывающего устройства.

При наличии множественных вызовов на дисплей Пульта выводится следующая информация:

- во второй строке, через пробел, отображаются номера зон, из которых поступают сигналы вызова и буквы «ПД», при наличии вызовов с пультов;

- в третьей строке отображаются номера устройств из выбранной во второй строке зоны или номера пультов, если во второй строке выбраны буквы «ПД»;

- в правой части четвертой строки отображается номер, первого в очереди, вызывающего устройства.

Выбрать для ответа конкретное вызывающее устройство можно двумя способами:

- 1) кнопками набрать номер устройства (набираемый номер отображается в правом нижнем углу дисплея), далее нажать кнопку «№ ВУ» или «№ Пульта», затем нажать кнопку «Ответ»;

- 2) кнопками «Вперед» - «Назад» выбрать во второй строке дисплея номер требуемой зоны или буквы «ПД» для ответа пульта. Нажать кнопку «Ввод». Далее, теми же кнопками выбрать в третьей строке дисплея номер вызывающего устройства, нажать кнопку «Ввод», затем нажать кнопку «Ответ».

8). Разговор, удержание вызова, завершение разговора.

Во время разговора у диспетчера имеются возможности:

а) выключить/включить микрофон. кнопкой «Микрофон»;

б) поставить вызов на удержание/снять с удержания кнопкой «Удержание вызова»;

в) при удержании вызова ответить на другие вызовы;

г) завершить разговор кнопкой «Ответ/Отбой».

9). Контроль помещений. Имеется возможность контроля (прослушивания) помещений.

Для включения контроля необходимо набрать номер абонентского устройства, нажать кнопку «№ ВУ», затем кнопку «Контроль». При этом на Пульте загорается индикатор «Контроль» и устанавливается канал связи с выбранным АБУ. Микрофон на пульте, усилитель и индикация на АБУ не включаются. На дисплее пульта отображается надпись Контроль ХХХХ. Можно прослушивать помещение.

При этом на дисплеях других пультов отображается надпись «Связь ПХ-ХХХХ».

Для завершения контроля помещения надо повторно нажать кнопку «Контроль».

При необходимости можно быстро переключиться из режима контроль помещения в режим связи с контролируемым ВУ. Для этого достаточно нажать кнопку «Микрофон».

10). Навигация по Меню Пульта.

Вход в меню возможен только в дежурном режиме работы. Т.е. когда на пульте нет активных вызовов и сеансов связи. Для входа в меню на пульте необходимо нажать кнопку «Ввод». Выход из меню кнопкой «Удалить».

После входа в меню в верхней строке отображается слово «Меню». В оставшихся трех строках отображается часть разделов меню. Навигация по разделам меню выполняется кнопками «Вперед» и «Назад», при этом выполняется «прокрутка» разделов меню. Для выбора раздела меню необходимо нажать кнопку «Ввод». После выбора раздела, его имя отображается в верхней строке дисплея, после надписи «меню». Для выхода из раздела нажать кнопку «Удалить».

Структура разделов меню:

- 1) Пропущенные вызовы;
- 2) Неисправности;
- 3) Сброс системы;
- 4) Тест;
- 5) Сервис:

5.1 Пульт:

- Номер пульта;
- Пароль меню сервис;
- Пароль сброса системы;
- Чувствительность микрофона;

5.2 Инсталляция системы:

- Стереть таблицу зон, адреса ЛБС и АБУ;
- Проверка чистоты таблицы зон;
- Автоматическая инсталляция АБУ;
- Добавить АБУ в систему;
- Удалить АБУ из системы;
- Инсталляция пультов;
- Копирование таблицы зон в другие пульты;

5.3 ЛБС:

- Определить номер ЛБС по номеру АВУ;
- Восстановить номер ЛБС по номеру АВУ;
- Сохранение таблицы зон в ЛБС;
- Восстановить таблицу зон из ЛБС в пульт.

Работа в подразделах меню:

а) «Пропущенные вызовы»:

Во второй, третьей и четвертой строках дисплея отображаются номера устройств, с которых есть пропущенный вызов. Номера выводятся через пробел в формате XXXX для АВУ и ПХ для пультов. Глубина памяти – 20 пропущенных вызовов. Для очистки списка пропущенных вызовов необходимо нажать кнопку «Сброс».

б) «Неисправности»:

Раздел меню носит информационный характер. Изменить информацию в разделе нельзя. Информация меняется только при устранении или появлении новых неисправностей. Перечень и формат отображаемой информации:

- Система исправна (выводится при отсутствии неисправностей);
- 220В ЛБС ХХ (выводится номер ЛБС, на котором нет питания сети переменного тока);
- АКБ ЛБС ХХ (выводится номер ЛБС с неисправным аккумулятором);
- ЛБС ХХ (нет ответа ЛБС: неисправны или ЛБС, или линия связи);
- Пульт Х (нет ответа пульта);
- АВУ XXXX (нет ответа АВУ).

в) «Сброс системы»:

Нажать кнопку «Ввод» для входа в раздел. В ответ на приглашение ввести пароль (заводской пароль 1111), нажать кнопку «Ввод». Произойдет сброс системы: Будут сброшены все текущие сеансы связи.

г) «Тест»:

Выбрать пункт меню «Тест», нажать кнопку «Ввод». Пульт перейдет в режим «Тест»: загорятся все светодиоды и будут подсвечены все пиксели дисплея, в динамике будет слышен звук зуммера. По истечению 5 секунд, пульт автоматически выйдет из режима «Тест».

б) «Сервис»:

Специальный режим для инсталляции, изменения конфигурации и замены компонентов системы. Работа в разделе меню «Сервис» описана в приложении 1.

7. Указание по технике безопасности

Осторожно! Пульт подключается к Блоку «Тромбон СОРС-ЛБС», внутри которого, имеется опасное для жизни высокое напряжение. Во избежание поражения электрическим током, прежде чем выполнять монтажные и регламентные работы с Пультом, необходимо Блок ЛБС, к которому подключен Пульт, отключить от сети 230В.

Корпуса всех Блоков ЛБС в системе должны быть надежно заземлены. Подключение Пульта к незаземленному блоку ЛБС не допускается!

Не допускается работа с пультом, на корпусе которого имеются механические повреждения.

8. Гарантийные обязательства

Предприятие - изготовитель гарантирует соответствие пульта диспетчера «Тромбон СОРС-ПД» техническим условиям ДВТР.425641.001ТУ и характеристикам, указанным в Паспорте, при соблюдении потребителем условий эксплуатации, изложенных в настоящем руководстве по эксплуатации и технических условиях.

Гарантийный срок эксплуатации Пульта составляет 24 месяца с момента отгрузки потребителю. Гарантийный срок для пульта в исполнении 2 составляет 36 месяцев. В течение данного срока изготовитель обязуется ремонтировать Пульт за свой счет, в случаях обнаружения в нем скрытых производственных дефектов или выхода его из строя.

Самостоятельный ремонт Пульта потребителем не допускается.

Доставка Пульта к месту выполнения гарантийного ремонта и обратно выполняется за счет потребителя.

Действие гарантии на Пульт прекращается в следующих случаях:

- выхода Пульта из строя по причине несоблюдения потребителем правил транспортирования, хранения, монтажа и условий эксплуатации;
- при обнаружении механических дефектов;
- самостоятельного ремонта Пульта потребителем.

Срок службы оборудования – не менее 12 лет с момента изготовления.

9. Сведения об изготовителе

Изготовитель: ООО «СОУЭ «Тромбон»

www.trombon.org, info@trombon.org, +7 (499) 788 92 16

Адрес производства: 390029, г. Рязань, ул. Высоковольтная, дом 40А, литера Б.

Служба поддержки, сервисный центр: 127018, г. Москва, ул. Складочная, дом 1, стр. 1,
БЦ Станколит, подъезд 2, этаж 2, офис 1720.

Телефоны: +7 (495) 789-39-18, +7 (800) 444-14-73

Меню «Сервис» пульта диспетчера «Тромбон СОРС-ПД»

Программирование системы «Тромбон СОРС».

1. Общие указания по программированию. Прочитать обязательно!

Перед тем, как приступить к программированию, систему «Тромбон СОРС» необходимо полностью смонтировать на объекте. Крышки на локальные блоки связи (ЛБС) и абонентские вызывные устройства (АВУ), до окончания программирования, рекомендуется не устанавливать, так как в процессе программирования могут быть выявлены ошибки монтажа. Кроме этого, крышки возможно придется снимать для аппаратного сброса адреса неверно запрограммированных устройств.

ВНИМАНИЕ! Внутри ЛБС имеется высокое напряжение, поэтому до закрытия крышек на ЛБС необходимо ограничить доступ к ним организационными мероприятиями. Если возможность ограничения доступа к ЛБС отсутствует, то крышки на ЛБС необходимо установить сразу после монтажа.

В процессе программирования в память локальных блоков связи и абонентских вызывных устройств записываются внутрисистемные адреса (не путать с абонентским номером АВУ), а в пульте, с которого ведется программирование, заполняется таблица зон.

Таблица зон содержит всю информацию по конфигурации системы. В ней записывается:

- абонентские номера АВУ;
- соответствие абонентских номеров АВУ системным адресам АВУ и ЛБС;
- количество и номера абонентских зон;
- соответствие номеров АВУ абонентским зонам;
- номера пультов диспетчера.

ВНИМАНИЕ! Запрограммировать в систему можно только новые ЛБС и АВУ, имеющие заводской адрес. Если ЛБС или АВУ был ранее присвоен системный адрес, то его необходимо стереть. Для того чтобы стереть системный адрес ЛБС или АВУ, необходимо выполнить следующие действия:

- 1) Снять крышку с соответствующего ЛБС (при стирании адреса ЛБС) или с АВУ и ЛБС к которому подключен АВУ (при стирании адреса АВУ);
- 2) Выключить тумблером питание ЛБС;
- 3) Установить перемычку (джампер) на контакты для сброса адреса на требуемых ЛБС и/или АВУ;
- 4) Включить питание ЛБС. Адреса устройств, на которых установлена перемычка, будут стерты;
- 5) Снять перемычки с контактов сброса адреса.

Для программирования системы СОРС необходимо 2 человека, оснащенных альтернативными средствами связи (портативные радиостанции, сотовый телефон).

Начальное программирование новой системы «Тромбон СОРС»

В начале программирования системы, в каждый пульт диспетчера необходимо записать индивидуальный однозначный номер 1, 2, 3 или 4. Дальнейшее программирование системы выполняется с пульта № 1.

По окончании программирования, таблицу зон из пульта № 1 необходимо скопировать в остальные пульта. Если в системе имеется только один пульт, то рекомендуется сохранить резервную копию таблицы зон из этого пульта в любой ЛБС.

Программирование выполняется через меню пульта, раздел «Сервис».

Последовательность действий:

1. Включить питание всех ЛБС системы. На каждом ЛБС проконтролировать правильность свечения индикаторов согласно п. 5.11 руководства по эксплуатации на ЛБС.
2. Запрограммировать номера всех подключенных пультов (до 4-х пультов в системе):
 - a. Войти в меню пульта, нажатием «Ввод»;
 - b. Кнопкой «Вперед» выбрать пункт «Сервис», нажать кнопку «Ввод»;
 - c. Ввести пароль для доступа к меню «Сервис» (заводской пароль 1234);
 - d. В открывшемся меню «Сервис», выбрать пункт «Пульт», нажать «Ввод»;
 - e. Выбрать пункт «Номер пульта», нажать кнопку «Ввод»;
 - f. Набрать желаемый однозначный номер пульта (доступны номера 1, 2, 3 и 4), нажать кнопку «Ввод». Убедиться, что номер присвоен правильно. ВНИМАНИЕ! У каждого пульта в одной системе должен быть свой индивидуальный номер. Нажать кнопку «Удалить» для выхода из текущего пункта меню.
3. Изменение паролей доступа к меню «Сервис» пультов и пароля на сброс системы:
 - a. Выбрать пункт «Пароль меню сервис», нажать кнопку «Ввод»;
 - b. Набрать желаемый новый пароль (доступна любая комбинация из 4-х цифр) и нажать кнопку «Ввод». Внимание! Сохраните введенный пароль! Сбросить утерянный пароль можно только в сервисном центре. Кнопкой «Удалить» выйти из текущего пункта меню.
 - c. Выбрать пункт «Пароль сброса системы», нажать кнопку «Ввод»;
 - d. Набрать желаемый новый пароль (доступна любая комбинация из 4-х цифр, заводской пароль 1111) и нажать кнопку «Ввод»;
 - e. Нажатием кнопки «Удалить» несколько раз выйдете из меню пульта;
 - f. Повторите действие п.п. 3.a и 3.b для каждого пульта в системе.

Дальнейшие действия по программированию системы выполняются с пульта №1.

4. Запрограммировать номера зон и АБУ, присвоить и записать в ЛБС и АБУ системные адреса, заполнить таблицу зон Пульта:
 - a. Подготовительные действия:
 - i. На пульте №1, войдите в меню «Сервис», раздел «Инсталляция системы»;
 - ii. Чтобы стереть адреса ЛБС и АБУ и очистить таблицу зон пульта, выберите раздел «Стереть таблицу зон, адреса ЛБС и АБУ. Нажмите «Ввод»;
 - iii. Проверьте чистоту таблицы зон пульта. Для этого выберите пункт «Проверка чистоты таблицы зон», затем нажмите «Ввод». Если таблица не чиста, на дисплее отобразится информация о запрограммированных устройствах. В этом случае:

или продолжите программирование с места предыдущей остановки; или выполните предыдущий пункт 4.а.і. и начните программирование заново.

b. Автоматическая программирование зон и АБУ:

- i. Выберите пункт меню «Автоматическая инсталляция АБУ», нажмите «Ввод». Во второй строке появится приглашение «Введите номер зоны»;
- ii. Наберите номер зоны (от 1 до 99), нажмите «Ввод». Номер программируемой зоны отображается в третьей строке;
- iii. В конце третьей строки отображается надпись «Кол-во АБУ ХХ», где символы «ХХ» отображают количество АБУ, запрограммированных в данную зону;
- iv. Далее необходимо поочередно нажать кнопку «Вызов» на каждом АБУ, которое необходимо запрограммировать в данную зону. При нажатии кнопки возможны варианты:
 1. светодиоды АБУ зажигаются на 3 сек., затем три раза мигают и гаснут. Это подтверждает, что АБУ корректно запрограммировано;
 2. светодиоды АБУ зажигаются на 3 сек., затем гаснут. Это говорит о том, что АБУ не получило системный адрес и осталось на заводском;
 3. светодиоды мигают с частотой 2 Гц (передает сигнал вызова). Это говорит о том, что АБУ было ранее запрограммировано. В этом случае возможны два варианта действий: оставить АБУ запрограммированным или сбросить его адрес до заводского при помощи перемычки и повторить программирование;
 4. Любое другое поведение АБУ свидетельствует о не правильном подключении, неисправности линий связи или АБУ.
- v. При успешном программировании каждого АБУ, значение в поле «Кол-во АБУ ХХ» на дисплее пульта, увеличивается. Это можно контролировать при помощи второго человека, находящегося рядом с пультом, или проверить общее количество запрограммированных АБУ по окончании программирования всех АБУ зоны;
- vi. При успешном программировании всех АБУ в выбранную зону, введите номер следующей зоны и нажмите «Ввод», или выйдите на предыдущий уровень меню кнопкой «Удалить».

c. Добавление АБУ в зону и удаление АБУ из зоны. В случае необходимости изменения конфигурации или выхода из строя АБУ, может потребоваться удалить АБУ или добавить новые. Эти действия выполняются через пункты меню «Добавить АБУ в систему» и «Удалить АБУ из системы».

5. Инсталляция пультов диспетчера.

- a. Присвоить каждому пульту индивидуальный номер (присвоение номера описано в п. п. 2.а – 2.ф);
- b. Выбрать на пульте №1 пункт меню «Инсталляция пультов», нажать «Ввод». Пульт определит все, подключенные пульты и занесет их номера в таблицу;
- c. Скопировать таблицу зон с пульта № 1 во все другие пульты системы. Для этого выберите пункт «Копирование таблицы зон в другие пульты», нажмите «Ввод». Далее, по очереди скопируйте таблицу во все пульты. Для этого наберите номер пульта, нажмите «Ввод». Далее номер следующего пульта и т.д.

- d. Если в системе только один пульт, рекомендуется сделать копию таблицы пульта в один из ЛБС. Создание и восстановление резервной копии в ЛБС описано далее в п.6.
6. Программирование ЛБС. Выполняется при изменении конфигурации или выполнении ремонтных работ на системе. Программирование ЛБС выполняется через раздел «ЛБС» меню «Сервис» пульта. Имеются следующие разделы:
- a. «Определить номер ЛБС по номеру АВУ», пункт носит справочный характер, позволяет определить номер ЛБС. Для определения номера ЛБС необходимо:
 - i. Выбрать на пульте данный пункт меню и нажать кнопку «Ввод»;
 - ii. Ввести номер АВУ, подключенного к данному ЛБС, нажать кнопку «Ввод». Номер ЛБС отобразится на дисплее Пульта.
 - b. «Восстановить номер ЛБС по номеру АВУ», может потребоваться при замене неисправного ЛБС. Последовательность действий:
 - i. Новый ЛБС (или ЛБС со стертым адресом) необходимо подключить в систему вместо неисправного;
 - ii. Выбрать на пульте пункт меню «Восстановить номер ЛБС по номеру АВУ», затем нажать кнопку «Ввод»;
 - iii. Ввести номер запрограммированного АВУ, подключенного к этому ЛБС, нажать кнопку «Ввод»;
 - iv. На АВУ, имеющем введенный номер нажать кнопку. В ЛБС из таблицы пульта будет записан прежний номер.
 - c. «Сохранение таблицы зон в ЛБС»:
 - i. Выбрать на пульте № 1 данный пункт меню, нажать кнопку «Ввод»;
 - ii. Ввести номер ЛБС, в который надо сохранить резервную копию таблицы, нажать кнопку «Ввод». Таблица зон из пульта будет сохранена в указанный ЛБС.
 - iii. Примечание. Таблицу зон можно сохранить в несколько ЛБС. Допускается сохранение разных версий (конфигураций) таблицы в разные ЛБС.
 - d. «Восстановление таблицы зон из ЛБС»:
 - i. Новому пульту (или пульту со стертой таблицей зон) присвоить номер 1;
 - ii. На этом пульте выбрать пункт меню «Восстановление таблицы зон из ЛБС», нажать кнопку «Ввод»;
 - iii. Ввести номер ЛБС, в котором сохранена копия актуальной таблицы зон, нажать кнопку «Ввод». Таблица зон из ЛБС будет скопирована в пульт.