



**ШКАФ ТЕЛЕКОММУНИКАЦИОННЫЙ НАПОЛЬНЫЙ 19"  
ТШ-32606048**



**ИНСТРУКЦИЯ ПО ЭКСПЛУАТАЦИИ  
ТЕХНИЧЕСКИЙ ПАСПОРТ**

## Документация

Технический паспорт	1
---------------------	---

Комплектность проверил \_\_\_\_\_

## Содержание

I. Назначение и область применения. ....	3
II. Технические характеристики. ....	5
III. Схема сборки.....	6
Формуляр (технический паспорт) .....	8
Упаковочный лист .....	10

## 1. Назначение и область применения

Корпус напольного телекоммуникационного шкафа предназначен для установки широкой гаммы стандартного электронного, сетевого, распределительного, коммутационного и иного оборудования низкого напряжения (до 1000В), а также его защиты от несанкционированного доступа и механических повреждений.

Шкаф представляет собой сборно-разборную универсальную конструкцию и может поставляться заказчику как в собранном виде, так и в разобранном виде комплектами.

Основой конструкции шкафа является каркас, обеспечивающий прочность и устойчивость конструкции и состоящий из: двух несущих рам, дна и крыши. На дне и в крыше шкафов возможна установка вентиляторных панелей или заглушек, а также формирование с их помощью кабельных вводов.

Подвод кабеля в шкафы возможно организовать сверху и снизу.

Тип дверей (обзорные (стекло), цельнометаллические, перфорированные) выбирается заказчиком. Двери комплектуются одноточечными замками с поворотной ручкой (по заказу трехточечными замками), тип установки дверей - правосторонние.

Боковые стенки комплектуются одноточечными замками, что обеспечивает защиту от несанкционированного доступа и, при необходимости, возможно легкое снятие стенок для удобства монтажа и обслуживания устанавливаемого оборудования.

Оборудование устанавливается на специальных монтажных профилях, глубину установки которых можно изменять, перемещая их по монтажным шинам, с дискретным шагом перемещения 28 мм.

Металлические элементы шкафа имеют защитное декоративное порошковое покрытие.

Для обеспечения электробезопасности все металлические части шкафа имеют шпильки для заземления и соединяются проводами заземления.

Широкий выбор аксессуаров позволяет создавать необходимую конфигурацию шкафа для обеспечения надежности работы оборудования и удобства в его обслуживании.

Максимальный вес устанавливаемого оборудования – до 800 кг (при распределенной нагрузке).

## 2. Гарантийные обязательства

2.1. Изготовитель гарантирует соответствие изделия требованиям технических условий при соблюдении потребителем правил эксплуатации и транспортировки, установленных техническими условиями и настоящим паспортом.

2.2. Гарантийный срок эксплуатации изделия – один год со дня продажи.

2.3. Изготовитель (продавец) снимает с себя все гарантийные обязательства в следующих случаях:

- несоблюдение правил эксплуатации согласно инструкции по эксплуатации
- несоблюдение правил транспортировки
- вмешательство в конструкцию изделия
- внешние механические повреждения

2.4. При отсутствии в формуляре (техническом паспорте) отметки о продаже торгующей организацией гарантийный срок исчисляется от даты изготовления.

## 3. Сведения о поставщике

Поставщик: ООО «Оникс СБ»  
+7 (495) 789-39-18 | +7 (800) 444-14-73 | info@cctvonyx.ru

Адрес: 127018, г. Москва, ул. Складочная, дом 1, стр. 1,  
БЦ Станколит, подъезд 2, этаж 2, офис 1720  
cctvonyx.ru

## II. ТЕХНИЧЕСКИЕ ХАРАКТЕРИСТИКИ

**Таблица 1. Габаритные характеристики корпусов.**

Типоразмер	Габаритные размеры, (Ш×В×Г), мм	
	Внешние габариты шкафа, мм	Полезная глубина, мм
18U	600x947x600	506
25U	600x1153x600	506
27U	600x1245x600	506
30U	600x1467x600	506
32U	600x1565x600	506
42U	600x2014x600	506
45U	600x2146x600	506

### III. ПОРЯДОК СБОРКИ

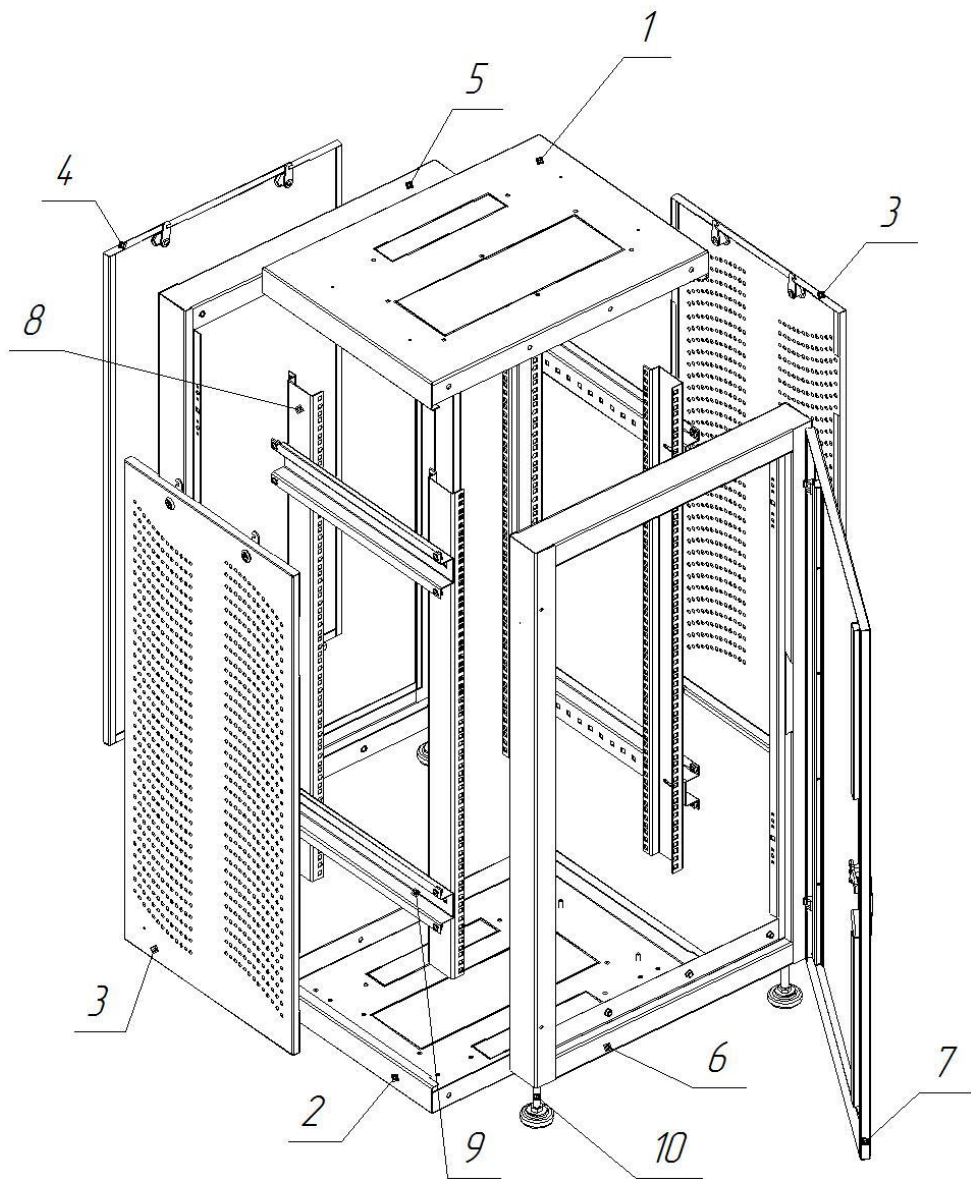
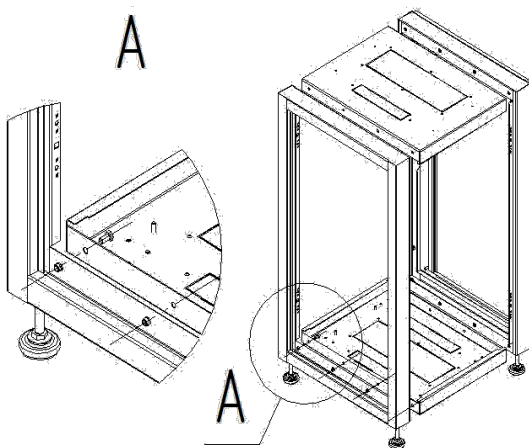


Рис. 1. Схема сборки.

1. Соединить крышку поз. 1 и дно поз.2 с рамами поз. 5, 6 с помощью винтов.

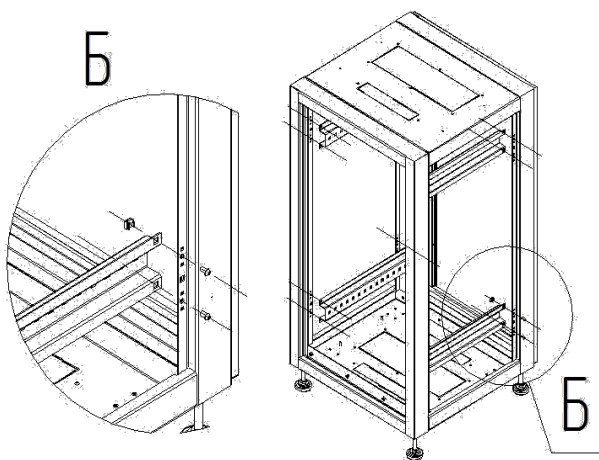
2. Установить винтовые опоры поз.10 в резьбовые отверстия в рамах.

3. Установить поперечины поз.9 с помощью винтов и клетевых гаек.



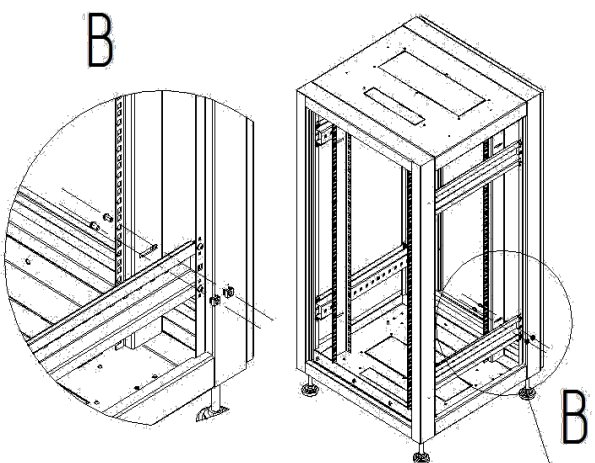
4. Установить вертикальные профили поз.8 на необходимой глубине с помощью винтов и клетевых гаек.

5. Установить дверь поз. 7.



6. Установить точечные замки в боковые стенки поз.3. Установить стенки в шкаф.

7. Выполнить окончательную затяжку винтовых соединений.





## УПАКОВОЧНЫЙ ЛИСТ

Изделие поставляется в трех упаковках из гофрокартона, перетянутых упаковочной лентой.

### Содержание упаковок:

№ поз.	Наименование	Кол.
1	Рама передняя	1
2	Рама задняя	1
3	Дно	1
4	Крышка	1
5	Дверь	1
6	Стенка задняя	1
7	Стенка боковая	2
8	Поперечина	4
9	Опора регулируемая	4
10	Комплект проводов заземления	12
11	Профиль оцинкованный	4
12	Фальшпанель-заглушка 1U	8
13	Полка регулируемая 400мм	8
14	Термостат шкафной механический	1
15	Кронштейн для термостата	1
16	Блок вентиляторный в крышу 1 вентилятор	1
17	Блок розеток 19" 1U 16A 8 розеток	2

## Метизы

Винт М8×16 с прессшайбой DIN 967	16
Винт М6×12 с прессшайбой DIN 967	32
Гайка клетевая М6 DIN 88109	32
Гайка М6 с прессшайбой DIN 6923	24
Замок почтовый 16/90 мастер-ключ	6
Комплект крепежа (10шт)	10



