

Система Обратной Речевой Связи «Тромбон СОРС»

Локальный блок связи
«Тромбон СОРС-ЛБС»

Исполнения «С», «С1»
(монтаж в стойку)

Руководство по эксплуатации

ДВТР.425621.006РЭ

Москва 2024 г.

1. Содержание	
2. Назначение блока Тромбон СОРС-ЛБС	2
3. Технические характеристики ЛБС	2
4. Описание ЛБС	3
5. Установка и подключения ЛБС	5
6. Регламентное обслуживание	7
7. Указание по технике безопасности	7
8. Гарантийные обязательства	7
9. Сведения об изготовителе	8
10. Приложения	9

2. Назначение блока Тромбон СОРС-ЛБС

Локальный блок связи Тромбон СОРС-ЛБС (далее в тексте ЛБС или Блок) – компонент Системы Обратной Речевой Связи «Тромбон СОРС».

ЛБС предназначен для обеспечения коммутационной связью и питанием 36 вольт других компонентов Системы «Тромбон СОРС».

Блок в составе Системы «Тромбон СОРС» может быть применен для построения систем:

- СОУЭ 4 и 5 типов (систем пожарной автоматики), а также для создания систем экстренного оповещения о возникновении чрезвычайной ситуации или террористической угрозе;
- помощи МГН (при организации экстренной связи для маломобильных групп населения);
- ГГС (громкоговорящей связи на протяженных объектах).

Блок соответствует техническими условиями ДВТР.425641.001ТУ и выпускается в двух исполнениях «С» и «С1», предназначенных для монтажа в стойку или установки на стол. Исполнения отличаются комплектом поставки, техническими характеристиками и гарантийными обязательствами.

3. Технические характеристики ЛБС

Основное напряжение питания ЛБС для исполнения «С»:	195...253 В / 50±1 Гц
для исполнения «С1»:	187...253 В / 50±1 Гц
Потребляемая мощность от сети 230В не более	60 Вт
Напряжение резервного питания	10,2 ... 14 В
Тип и количество резервных аккумуляторных батарей *	12 В, 7 / 9 А*ч., 1-2 шт.*
Количество портов RS485 (четырёхпроводной) для связи с другими ЛБС	2
Напряжение изоляции портов связи с ЛБС	1000 В до 2 минут
Максимальная длина линии связи между соседними ЛБС	1200 м
Количество портов RS485 для связи с абонентскими устройствами	4
Количество абонентских устройств на 1 линии/на 1 ЛБС	до 8 / до 32
Максимальная длина линий связи с абонентскими устройствами	1200 м
Количество портов RS485 для связи с пультом диспетчера	1
Количество пультов диспетчера на 1 ЛБС	1

Максимальная длина линии связи с пультом диспетчера	1200 м
Напряжение питание абонентских устройств и пульта диспетчера	36 В
Максимальный ток питания абонентских устройств, на каждую линию	300 мА
Максимальный ток питания линии с пультом диспетчера	300 мА
Количество ЛБС в 1 системе	1 - 16 шт.
Габаритные размеры Блока (2U), без учета ручек и ножек, не более	438х332х88 мм
Габариты ЛБС с установленными ручками и ножками**	478х332х104 мм
Вес блока, без батарей, не более	6 кг
Материал корпуса	сталь
Рабочий диапазон температур	0 ... +40 °С
Климатическое исполнение по	IP40

* Емкость и количество батарей зависит от количества подключенных к ЛБС компонентов.

** Размер для справки.

По устойчивости к электромагнитным помехам Блок соответствует требованиям второй степени жесткости соответствующих стандартов, перечисленных в Приложении Б ГОСТ Р 53325-2012. Блок удовлетворяет нормам промышленных помех, установленным для оборудования класса Б по ГОСТ Р 30805.22.

4. Описание ЛБС

Конструктивно ЛБС выполнен в стальном корпусе, предназначенном для стоечного монтажа. Возможна установка Блока на стол, для этого на его шасси имеются съемные резиновые ножки. Для установки аккумуляторных батарей корпус Блока имеет съемную крышку. Внешний вид ЛБС со стороны передней панели приведен на рисунке 1. Вид на заднюю панель с элементами коммутации приведен на рисунке 2.



Рис. 1. Вид на переднюю панель ЛБС.

Цифрами на рисунке обозначены:

1. Лицевая панель корпуса Блока;
2. Выключатель питания ЛБС;

3. Индикатор «СЕТЬ». При наличии основного напряжения питания 230 В горит зеленым цветом;
4. Индикатор «АКБ 12 В» - индикатор наличия и исправности аккумуляторных батарей. При подключенных и исправных аккумуляторах горит зеленым цветом.
Внимание! Батареи в комплект поставки ЛБС не входят и приобретаются отдельно.
5. Индикатор «Связь» - мигает при наличии связи в исправной, запрограммированной и запущенной системе (в первой версии Блока индикатор имел обозначение «Пуск» с той же логикой работы);
6. Индикатор «Неисправность» зажигается желтым цветом при отсутствии связи с пультом диспетчера, АВУ или другими ЛБС, отсутствии напряжения питания 230 В или при неисправности аккумуляторных батарей.

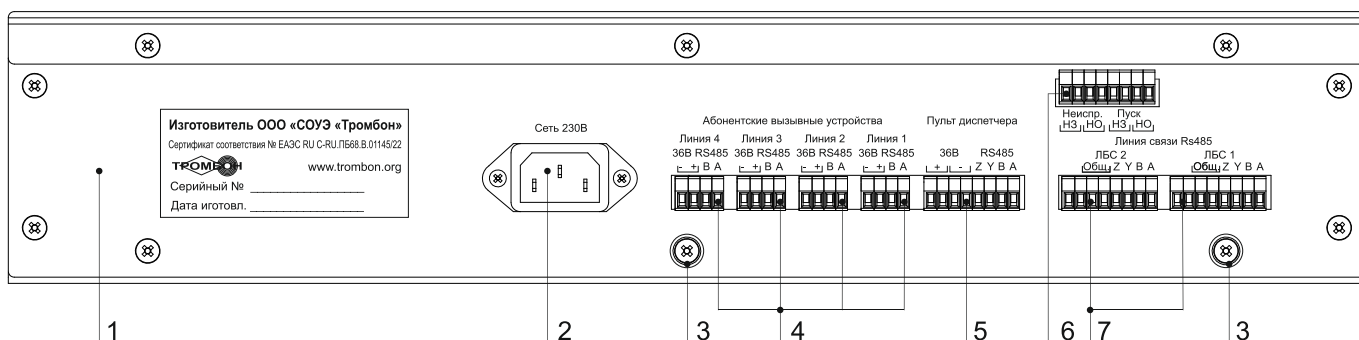


Рис. 2. Вид на заднюю панель ЛБС.

Цифрами на рисунке обозначены:

1. Задняя панель корпуса Блока;
2. Разъем питания 230 В;
3. Винты для подключения экранирующих оплеток линий связи;
4. Разъемы для подключения линий связи с абонентскими вызывными устройствами;
5. Разъем для подключения линии связи с пультом диспетчера;
6. Обобщенные выходы Неисправность и Пуск, на разъем выведены «сухие контакты»;
7. Разъемы для подключения линий связи с другими ЛБС системы.

Блок имеет съемную крышку, для доступа пользователя внутрь. Внутри Блока установлены кронштейны для установки и фиксирования двух аккумуляторных батарей 12 В x 7...9 А*ч. С печатной платы выведены две пары проводников для подключения батарей. Проводники для подключения к плюсовым клеммам аккумуляторов имеют красный цвет.

На плате блока имеется сдвоенная вилка для установки перемычки (Jump). При поставке Блока перемычка установлена в рабочее положение. Вторая пара контактов предназначена для сброса настроек ЛБС на заводские установки. При необходимости сброса настроек необходимо:

- выключить питание ЛБС;
- переставить перемычку на вторую пару контактов;
- включить питание ЛБС. При включении питания память ЛБС буде очищена до заводского состояния;
- вернуть перемычку в рабочее положение.

Блок ЛБС является основным компонентом системы «Тромбон СОРС». Он представляет собой коммуникационный модуль, обеспечивающий:

1) связь между компонентами системы по линиям RS485;

2) питание напряжением 36 В следующих компонентов системы:

- абонентских вызывных устройств «Тромбон СОРС-АВУ»;

- пультов диспетчера «Тромбон СОРС-ПД»;

- светозвуковых табло «Тромбон СОРС-ИСТ»;

- устройств вызова/сброса вызова «Тромбон СОРС-ВС»;

- коммуникационных модулей абонентских усилителей мощности «Тромбон СОРС-АУ» (усилительные модули питаются от сети 230 В и в дежурном режиме работы системы находятся в выключенном состоянии).

Блок ЛБС имеет собственную систему бесперебойного питания. Основное питание осуществляется от сети 230 В, резервное от аккумуляторных батарей 12 В 7 или 9 А*ч. Блок обеспечивает заряд и контроль состояния одной или двух батарей, включенных параллельно. Необходимое количество батарей определяется количеством подключенных к ЛБС устройств и исходя из требуемого времени автономной работы (см. Приложение 6.)

На борту ЛБС имеется повышающий преобразователь напряжения с 12 до 36 В. Напряжение 36 В необходимо для компенсации падения напряжения в линиях связи с абонентскими устройствами и пультом диспетчера, т.к. данные линии связи могут быть достаточно протяженными.

Блок имеет 7 портов различного назначения с интерфейсами RS485:

- порты RS485 (рис. 2 поз. 6), предназначены для связи с другими ЛБС, они имеют изоляторы линии связи, поскольку питание разных ЛБС в системе может выполняться от различных сетей 230 В;

- порты (рис. 2 поз. 4) предназначены для связи ЛБС с абонентскими вызывными устройствами;

- порт (рис. 2 поз. 5) предназначен для подключения пульта диспетчера.

Порты связи с абонентскими устройствами и пультом диспетчера гальванической развязки от ЛБС не имеют, так как устройства, подключаемые к этим портам, питаются от самого ЛБС.

5. Установка и подключения ЛБС

Структурная схема подключений в системе ТРОМБОН СОРС приведена в приложении 1. Расположение разъемов на задней панели Блока представлено на рисунке 2, а назначение их контактов в приложении 5.

Внимание! Напряжение питания 230 В на Блок должно подаваться через отдельный автомат защиты. При монтаже системы линия питания 230 В должна быть обесточена.

Внимание! Все локальные блоки связи Тромбон СОРС-ЛБС должны быть подключены к контуру заземления здания. Для заземления ЛБС предусмотрена трех полюсная вилка с контактом РЕ. Также для заземления ЛБС может быть использован винт рис. 2 поз. 3 на задней панели корпуса Блока.

Пульты диспетчера и абонентские вызывные устройства системы СОРС специального заземления не требуют, так как согласно п. 2.1. ГОСТ 12.2.007.0-75 относятся к классу III (питаются низковольтным напряжением 36 В и не имеют ни внутренних ни внешних цепей, работающих под большим напряжением).

Внимание! Линии связи в системе СОРС должны быть выполнены не горючим экранированным кабелем парной скрутки «витая пара» с волновым сопротивлением 100 ... 120 Ом. Допускается применение кабелей с диаметром одно проволочной жилы 0,5 ... 0,64 мм (AWG 24, 23, 22), в зависимости от протяженности линии связи и тока потребления подключенных устройств с учетом устройства МГН.

Внимание! Использование экранированного кабеля необходимо, т. к. высокоскоростной интерфейс RS485 может создавать помехи для другого оборудования.

Рекомендации по монтажу системы и выбору типов кабелей приведены в Приложении 6.

Последовательность монтажа и подключений.

1). Подготовьте в стойке или на столе место для установки блока. Подведите к месту установки Блока кабель питания с линией заземления блока, установите трехполюсную розетку с проводником РЕ.

Проложите к месту установки Блока линии связи с абонентскими устройствами, пультом диспетчера и с другими ЛБС системы.

2). Переведите выключатель питания Блока в положение выключено.

3). Снимите крышку Блока. Снимите кронштейны крепления аккумуляторов. Установите и закрепите кронштейнами две аккумуляторные батареи напряжением 12 В и емкостью 7 или 9 А*Ч каждая.

Внимание! Батареи в комплект поставки Блока не входят и приобретаются отдельно.

4). Подключите обе аккумуляторные батареи соблюдая полярность (красные провода подключите к клеммам плюс аккумуляторов). В случае использования одной батареи, пару проводников, предназначенную для подключения второй батареи необходимо изолировать.

5). Закройте крышку Блока. Установите блок в стойку или на стол, где будет его эксплуатация.

6). Подключите вилку рис. 2 поз 2 на задней панели ЛБС кабелем из комплекта поставки к розетке питания 230 В.

7). Подключите к разъемам рис. 2 поз. 6 линии связи с другими ЛБС системы. Схема подключения указана в приложении 2.

Внимание! Экранирующая оплетка кабеля линии связи между двумя ЛБС должна быть подключена к винту рис. 2. Поз. 3 только со стороны одного любого Блока, для исключения земляных петель.

8). Подключите к разъему рис. 2 поз. 5. линию связи с пультом диспетчера. (схема в приложении 3).

9). Подключите к разъемам рис. 2 поз. 4 линии связи с абонентскими устройствами (схема подключений приведена в приложении 4).

Внимание! Линия связи между ЛБС и АБУ должна быть экранированной по всей протяженности. Для соединения экранированных оплеток между подходящей к АБУ линии и исходящей далее, на АБУ предусмотрен специальный винт для соединения оплеток кабеля.

10). К разъему рис. 2, поз. 6 подключите, по необходимости, две линии для удаленного контроля состояний «Пуск» и «Неисправность». Внимание! У приборов с датой выпуска с августа 2024 г., а также у обновлений прошивки начиная с версии 1_06 и выше изменена работа реле «Неисправность». При отсутствии неисправностей реле на выходе «неисправность» включено. При наличии неисправностей или обесточенном блоке реле выключено, что соответствует наличию сигнала «Неисправность». Назначение контактов разъема в Приложении 5.

11). Проконтролируйте правильность подключений. После того, как вся система смонтирована, включите автомат защиты питания 230 В.

12). Переведите переключатель питания рис. 1 поз. 2 в положение включено. Проконтролируйте правильность свечения индикаторов рис. 1, поз. 3, 4, 5, 6:

- индикатор питания 230 В «СЕТЬ» - горит зеленым цветом;

- индикатор резервного питания «АКБ 12 В» - горит зеленым цветом;

- индикатор «СВЯЗЬ»: а) не горит если Блок не запрограммирован в систему или нет связи с пультом диспетчера; б) мигает зеленым цветом если система запрограммирована и связь с пультами диспетчера установлена;

- индикатор «НЕИСПРАВНОСТЬ»: а) горит, если Блок не запрограммирован в систему или обнаружены неисправности; б) не горит, если Блок запрограммирован и нет неисправностей.

13). Выполните программирование системы. Методика программирования подробно описана в руководстве по эксплуатации на пульт диспетчера.

6. Регламентное обслуживание

В Блоке установлена система, обеспечивающая контроль состояния аккумуляторных батарей и питающей сети, поэтому проведения периодических регламентных работ с Блоком не требуется. Кроме этого, подключенные в систему пульта диспетчера, выполняют постоянный опрос всех ЛБС и абонентских устройств.

В случае снижения емкости, установленных в ЛБС батарей, а также при возникновении любых других неисправностей, на дисплеи пультов диспетчера выводится информация о необходимости обслуживания системы или об обнаруженных неисправностях.

7. Указание по технике безопасности

Осторожно! Внутри блока «Тромбон СОРС-ЛБС» имеется опасное для жизни Высокое напряжение.

Во избежание поражения электрическим током, прежде чем выполнять монтажные и регламентные работы с Блоком, необходимо отключить от Блока напряжение 230 В.

Обеспечить на отключенном автомате наличие таблички «Не включать, работают люди!» или обеспечить постоянное присутствие у автомата дежурного сотрудника, отвечающего за безопасность.

Внимание! Корпус ЛБС должен быть в обязательном порядке заземлен!

8. Гарантийные обязательства

Предприятие - изготовитель гарантирует соответствие локального блока связи «Тромбон СОРС-ЛБС» техническими условиям ДВТР.425641.001ТУ и характеристикам, указанным в Паспорте, при соблюдении потребителем условий эксплуатации, изложенных в настоящем руководстве по эксплуатации и технических условиях.

Гарантийный срок эксплуатации Блока в исполнении «С» составляет 24 месяца с момента отгрузки потребителю. Для Блока в исполнении «С1» гарантийный срок составляет 36 месяцев. В течение данного срока изготовитель обязуется ремонтировать Блок за свой счет, в случаях обнаружения в нем скрытых производственных дефектов или выхода его из строя.

Самостоятельный ремонт Блока потребителем не допускается.

Доставка Блока к месту выполнения гарантийного ремонта и обратно выполняется за счет потребителя.

Действие гарантии на Блок прекращается в следующих случаях:

- выхода Блока из строя по причине несоблюдения потребителем правил транспортирования, хранения, монтажа и условий эксплуатации;
- при обнаружении механических дефектов;
- самостоятельного ремонта Блока потребителем.

Срок службы оборудования – не менее 12 лет с момента изготовления.

9. Сведения об изготовителе

Изготовитель: ООО «СОУЭ «Тромбон»

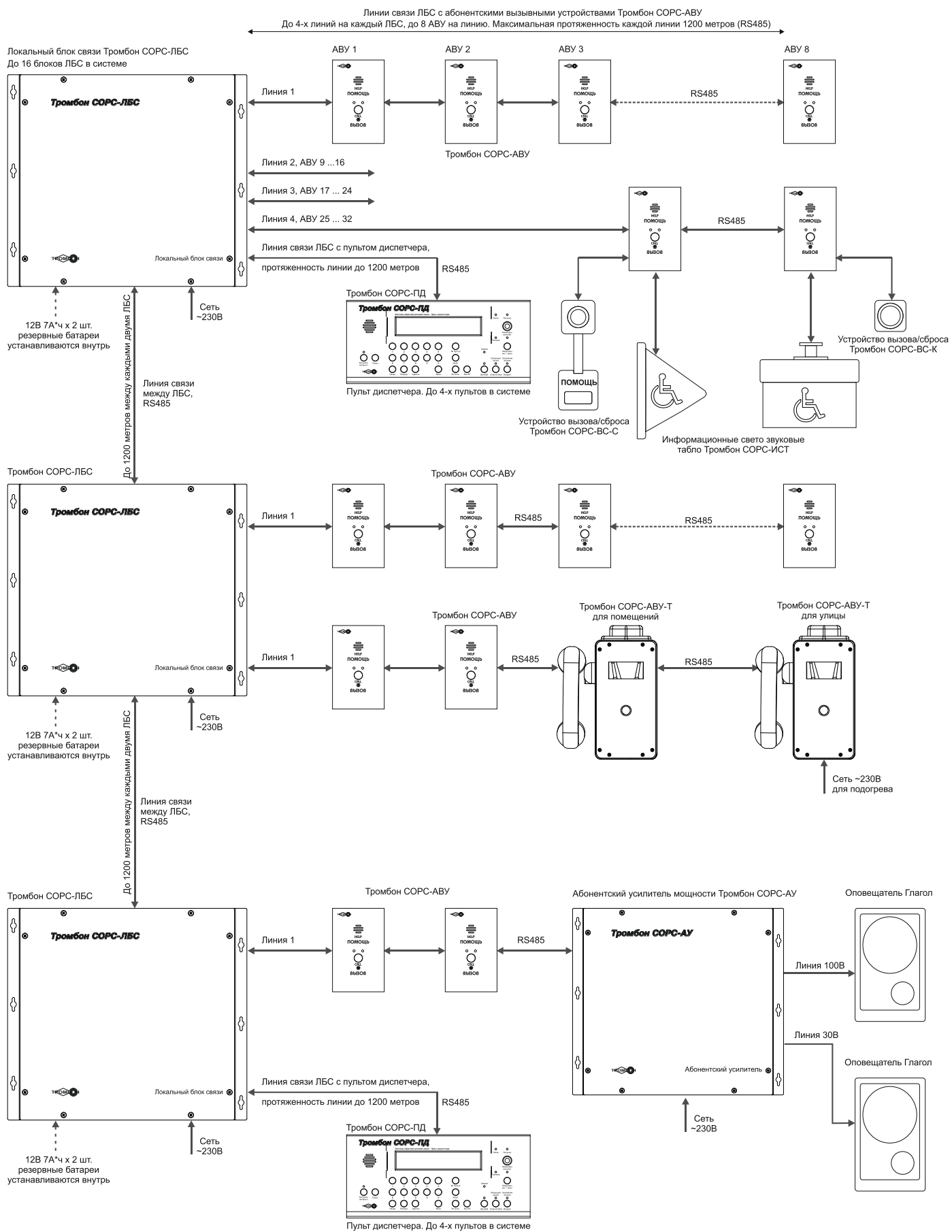
www.trombon.org, info@trombon.org, +7 (499) 788 92 16

Адрес производства: 390029, г. Рязань, ул. Высоковольтная, дом 40А, литера Б.

Служба поддержки, сервисный центр: 127018, г. Москва, ул. Складочная, дом 1, стр. 1,
БЦ Станколит, подъезд 2, этаж 2, офис 1720.

Телефоны: +7 (495) 789-39-18, +7 (800) 444-14-73

Структурная схема подключений в системе Тромбон СОРС



Подключение линии связи между блоками ЛБС в системе Тромбон СОРС

Рекомендуемые типы кабелей:

КИС-РВнг(А)-FRLS 4x2x0,64

КИС-РПнг(А)-FRHF 4x2x0,64

КИС-РВнг(А)-FRLSLTx 4x2x0,64

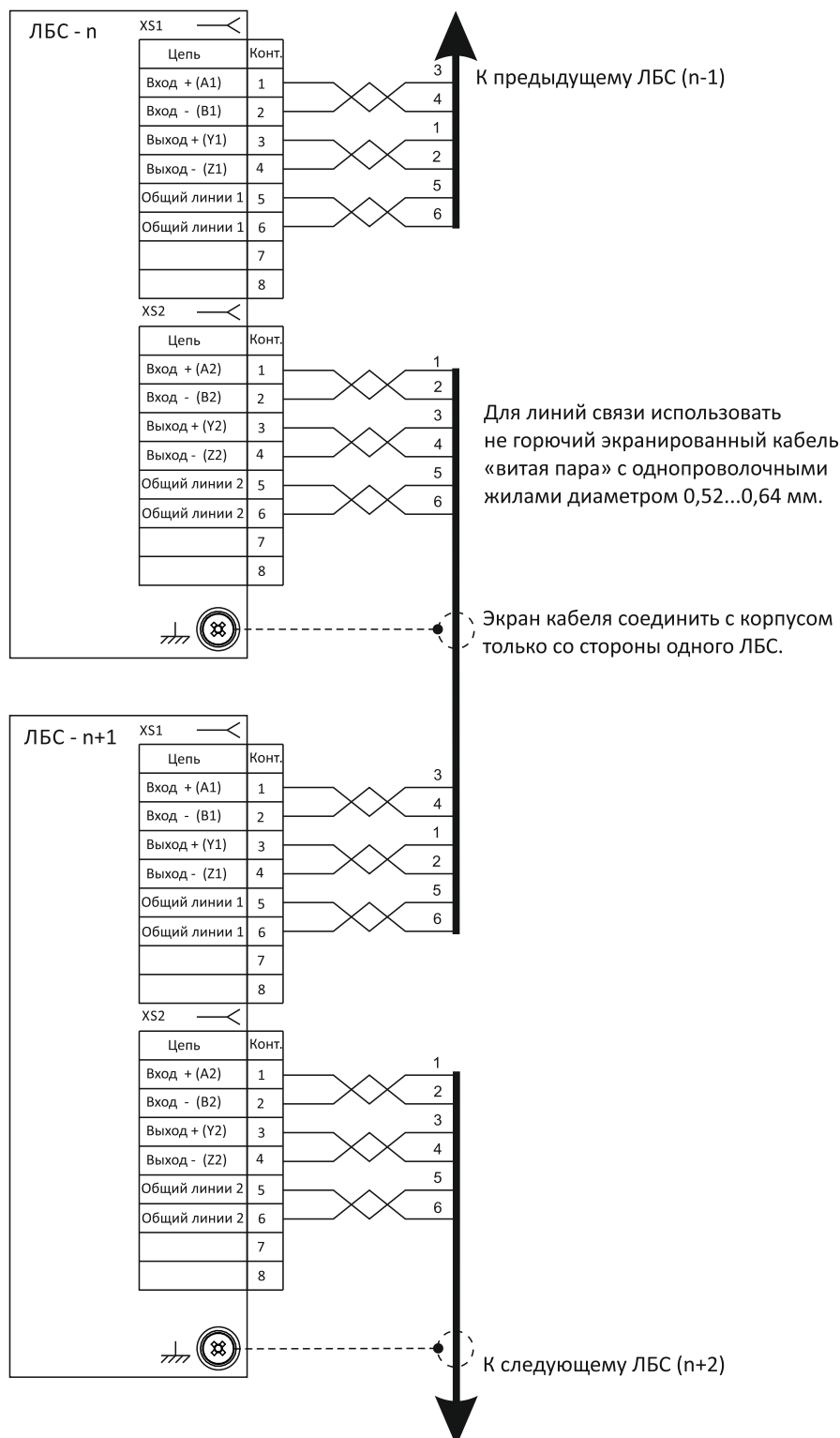


Схема подключения пульта диспетчера «Тромбон СОРС-ПД» версии 2024 г.
(пульт с двумя разъемами для связи с ЛБС) к блоку ЛБС в системе Тромбон СОРС

Рекомендуемые типы кабелей:

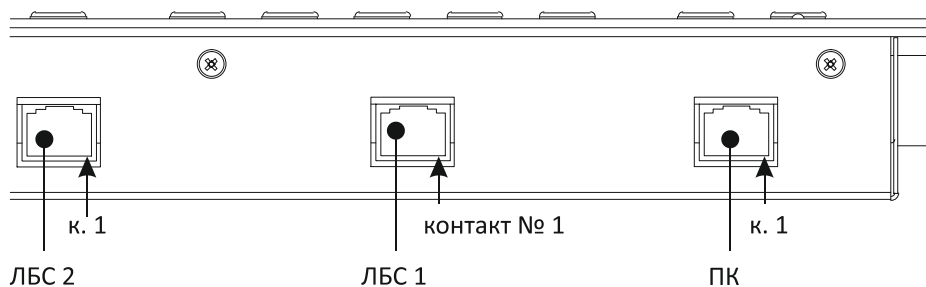
ParLan ARM PS F/UTP Cat5e ZH нг(А)-FRHF 4x2x0,52

КИС-РВнг(А)-FRLS 4x2x0,64

КИС-РПнг(А)-FRHF 4x2x0,64

КИС-РВнг(А)-FRLSLTx 4x2x0,64

Вид на заднюю панель Тромбон СОРС-ПД
версии 2024 г. (с двумя разъемами для связи с ЛБС)

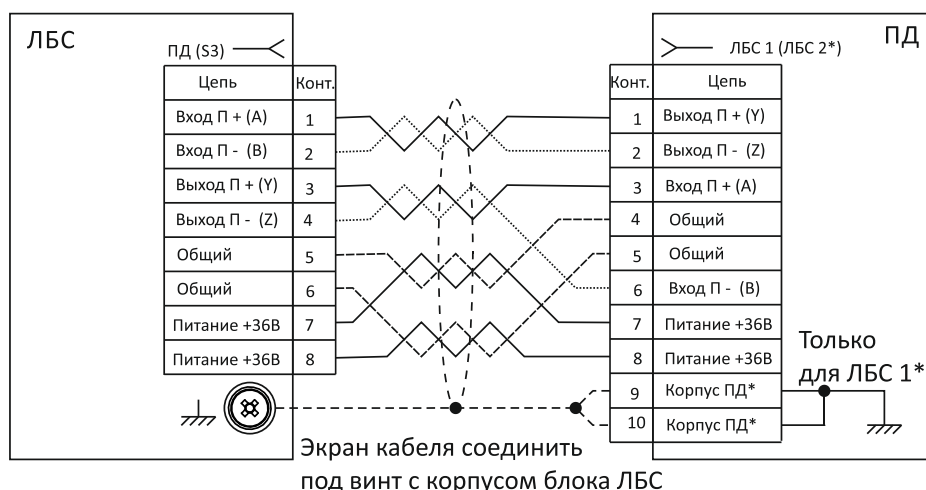


Внимание!

Назначение контактов разъемов для линии связи с ЛБС у пульта диспетчера версии 2024 г. отличается от первой версии пульта! Для исключения ошибок в подключении следуйте схеме прилагаемого руководства по эксплуатации.

Внимание!

Контакты разъема на блоке ЛБС в исполнениях С и С1 пронумерованы с лева на право. Для исключения ошибок руководствуйтесь маркировкой на задней панели блока.



Для линий связи использовать не горючий экранированный кабель «витая пара» с одно проволочными жилами диаметром 0,52...0,64 мм.

* Внимание!

С корпусом пульта диспетчера электрически связан только корпус разъемов RJ45 (контакты 9 и 10), имеющий маркировку ЛБС 1.

Корпус разъема ЛБС 2 электрически изолирован от корпуса пульта диспетчера. Это сделано для исключения протекания по оплетке кабеля уравнивающих токов от разных ЛБС и исключения «земляных петель».

При работе ПД по одной линии, рекомендуется использовать разъем ЛБС 1.

Работа по одной линии через разъем ЛБС 2 также возможна, при соединении экранирующей оплетки линии связи с корпусом пульта для обеспечения его заземления.

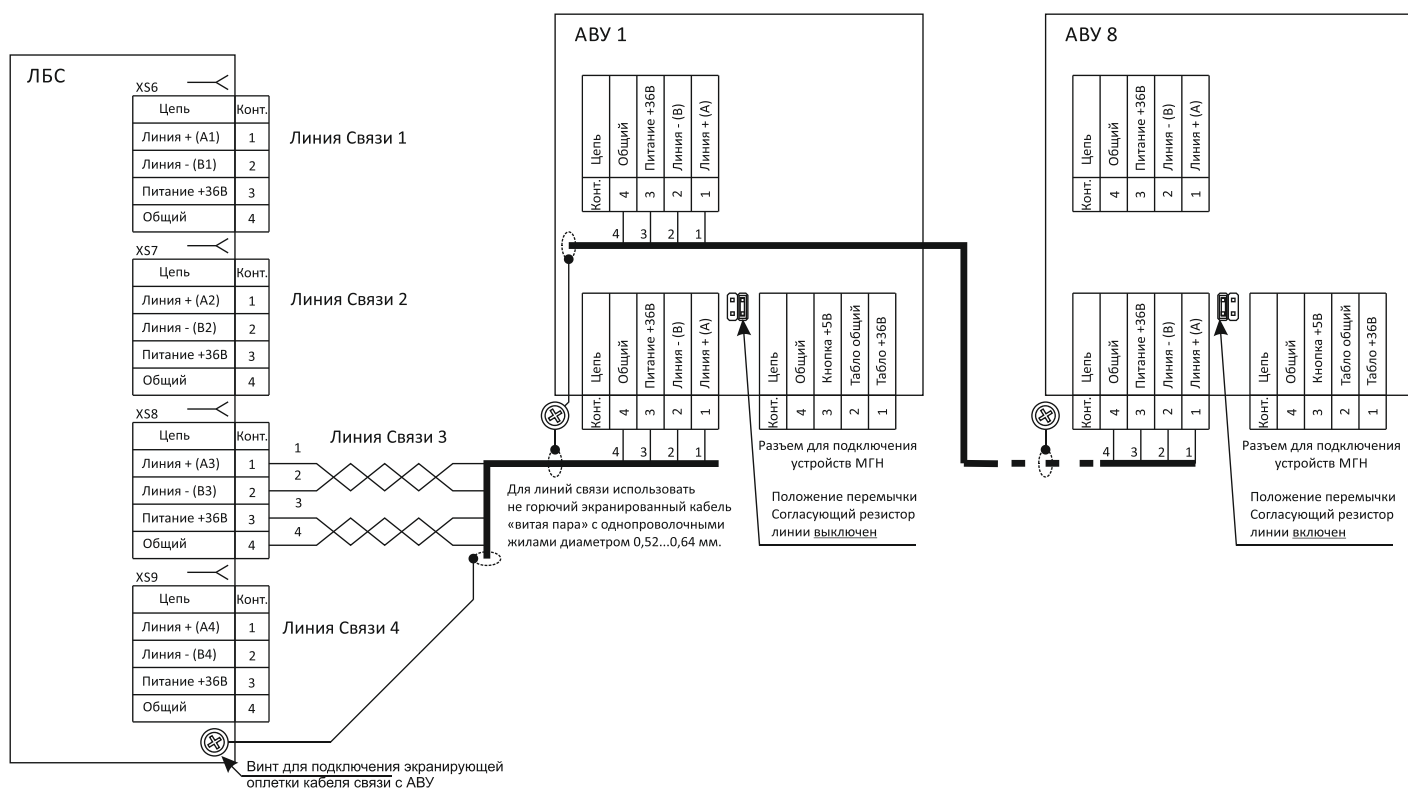
Подключение линии связи с абонентскими устройствами к блоку ЛБС в системе Тромбон СОРС

Рекомендуемые типы кабелей:

КИС-РВнг(А)-FRLS 2x2x0,64

КИС-РПнг(А)-FRHF 2x2x0,64

КИС-РВнг(А)-FRLSLTx 2x2x0,64



Мощности, потребляемые компонентами системы Тромбон СОРС, Вт

Тромбон СОРС-АВУ/АУ дежурный режим	0,36
Тромбон СОРС-АВУ /АУ активный режим	0,4
Тромбон СОРС-ПД дежурный режим	1,25
Тромбон СОРС-ПД активный режим	1,65
Тромбон СОРС-ВС-С/ВС-К	0,1
Тромбон СОРС-ИСТ исполнение Т	4
Тромбон СОРС-ИСТ исполнение К	1,3
Тромбон СОРС-ИСТ исполнение П	1,5
Тромбон СОРС-ЛБС (от аккумуляторов)	3,3

Время работы одного ЛБС в дежурном режиме работы системы
в зависимости от количества и типа подключенных компонентов и аккумуляторов, часов

Состав системы	Количество АВУ	Количество и тип батарей			
		7 А*ч 1 шт.	7 А*ч 2шт.	9 А*ч 1 шт.	9 А*ч 2шт.
ЛБС + ПД + АВУ	1	16,9	33,9	21,8	43,5
	2	15,8	31,6	20,3	40,6
	3	14,8	29,6	19,0	38,0
	4	13,9	27,8	17,9	35,8
	5	13,1	26,3	16,9	33,8
	6	12,4	24,9	16,0	32,0
	7	11,8	23,6	15,2	30,3
	8	11,2	22,5	14,4	28,9
	16	8,1	16,2	10,4	20,8
	24	6,3	12,7	8,2	16,3
	32	5,2	10,4	6,7	13,4

Рекомендации по монтажу системы и выбору типов кабелей.

1. Линии связи в системе СОРС должны быть выполнены не горючим экранированным кабелем парной скрутки «витая пара» с волновым сопротивлением 100 ... 120 Ом. Допускается применение кабелей с одно проволочными жилами диаметром 0,5 ... 0,64 мм (AWG 24, 23, 22). Диаметр жилы выбирается в зависимости от протяженности линии связи и тока потребления подключенных устройств с учетом устройства МГН.

2. Использование экранированного кабеля необходимо, т. к. высокоскоростной интерфейс RS485 может создавать помехи для другого оборудования.

Экранная оплетка линии связи между двумя ЛБС, для исключения экранных «петель» должна быть подключена корпусу со стороны только одного, любого ЛБС.

Экранная оплетка линии связи между ЛБС и ПД должна быть подключена к заземлению со стороны обоих ЛБС. Со стороны ПД экран линий связи необходимо подключить к корпусам разъемов RJ45. Корпус разъема пульта диспетчера с маркировкой ЛБС 1 подключен к корпусу ПД. Корпус разъема ЛБС 2 изолирован от корпуса пульта для исключения протекания по оплеткам кабелей уравнивающих токов. Поэтому при использовании ПД с одной линии связи рекомендуется использовать разъем ЛБС 1. Использование разъема ЛБС 2 также возможно. При подключении единственной линии связи к разъему ЛБС 2, рекомендуется оплетку кабеля линии связи соединить с корпусом ПД механически, под расположенный рядом винт.

Линия связи между ЛБС и АБУ должна быть экранированной по всей протяженности. Для соединения экранных оплеток между подходящей к АБУ линии и исходящей далее, на АБУ предусмотрен специальный винт для соединения оплеток кабеля.

3. Заземление в системе СОРС. Все локальные блоки связи Тромбон СОРС-ЛБС должны быть заземлены. Для заземления ЛБС использовать розетку с проводником РЕ или болт на задней панели блока. Пульты диспетчера и абонентские вызывные устройства системы СОРС специального заземления не требуют, так как согласно п. 2.1. ГОСТ 12.2.007.0-75 относятся к классу III (питаются низковольтным напряжением 36В и не имеют ни внутренних ни внешних цепей, работающих под большим напряжением).

4. Рекомендуемые типы кабелей (по номенклатуре «ТПД Паритет»):

а. Линия ЛБС-ЛБС:

КИС-РВнг(А)-FRLS 4x2x0,64

КИС-РПнг(А)-FRHF 4x2x0,64

КИС-РВнг(А)-FRLSLTx 4x2x0,64

б. Линия ЛБС-ПД:

ParLan ARM PS F/UTP Cat5e ZH нг(А)-FRHF 4x2x0,52

КИС-РВнг(А)-FRLS 4x2x0,64

КИС-РПнг(А)-FRHF 4x2x0,64

КИС-РВнг(А)-FRLSLTx 4x2x0,64

с. Линия ЛБС-АБУ....АБУ:

КИС-РВнг(А)-FRLS 2x2x0,64

КИС-РПнг(А)-FRHF 2x2x0,64

КИС-РВнг(А)-FRLSLTx 2x2x0,64