

Стойка вызывных устройств Тромбон (с козырьком)

Паспорт

ЮРСТ.301421.001ПС

1 НАЗНАЧЕНИЕ

Стойка вызывных устройств Тромбон (с козырьком), далее - Стойка, предназначена для установки вызывных устройств, кнопок вызова помощи в зонах МГН. Стойка оснащена защитным козырьком от засветки и атмосферных осадков.

Стойка поставляется в собранном виде

2 ТЕХНИЧЕСКИЕ ХАРАКТЕРИСТИКИ

Материал

Тип монтажа

Габаритные размеры (см. рис.1), мм

Площадка с козырьком (см. рис.2), мм

Основание (см. рис.3), мм

Масса (нетто), не более, кг

сталь
напольный
1265x200x305
142x182
170x200
5,5

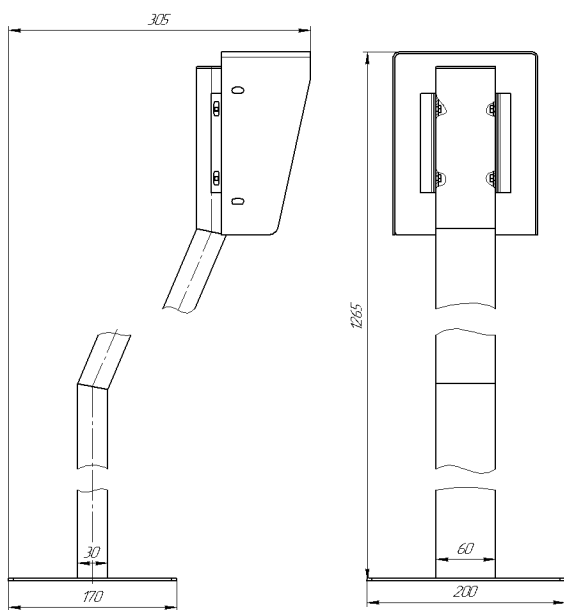


Рис.1 Стойка

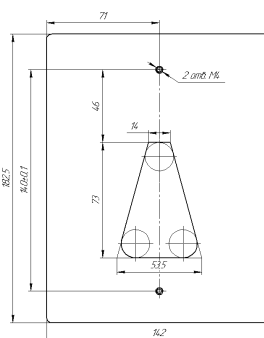


Рис.2 Площадка с козырьком

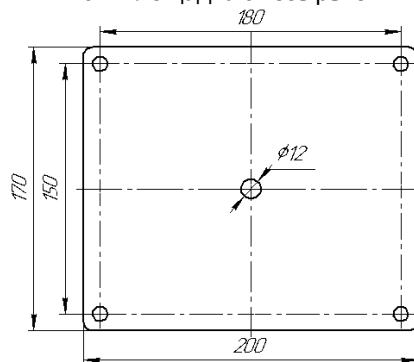


Рис.3 Основание

3 КОМПЛЕКТ ПОСТАВКИ

Стойка вызывных устройств Тромбон (с козырьком)

Паспорт

Упаковка (мягкая)

-1 шт.

-1шт.

-1шт.

4 ТРЕБОВАНИЯ К МОНТАЖУ

Монтаж стойки на объекте производится на отверстия крепления основания стойки к поверхности пола.

Кабель прокладывается из закладных в фундаменте, предназначенных для установки стойки, в полости стойки

5 ТРАНСПОРТИРОВАНИЕ И ХРАНЕНИЕ

Транспортирование Стойки производится в упакованном виде. Стойка может транспортироваться всеми видами крытого транспорта, в соответствии с правилами перевозок для данных видов транспорта:

1. автомобильным и железнодорожным транспортом в закрытых транспортных средствах;
2. авиационным транспортом в герметизированных отсеках самолетов;
3. водным транспортом в трюмах судов, обеспечив надлежащую защиту от влажности.

Срок хранения Стойки не ограничен. Стойка должна храниться в упаковке предприятия-изготовителя в условиях, которые ограничивают воздействие влажности на упаковку и ее содержимое. Стойка в упакованном виде может храниться в отапливаемом или неотапливаемом помещении. В помещениях и транспортных средствах, где хранится и перевозится изделие, не должно быть кислот, щелочей, а также газов, вызывающих коррозию.

6 ГАРАНТИЙНЫЕ ОБЯЗАТЕЛЬСТВА

Предприятие-изготовитель гарантирует соответствие Стойки требованиям конструкторской документации при соблюдении потребителем условий транспортирования, хранения, монтажа и эксплуатации. Гарантийный срок эксплуатации - 24 месяца со дня поставки конечному потребителю. Гарантийный срок хранения - не более 12 месяцев с момента изготовления. **ВНИМАНИЕ!** Изготовитель не несёт ответственности за сохранность изделия с установленным оборудованием заказчика при транспортировке.

Срок службы - 10 лет со дня изготовления

7 СВЕДЕНИЯ О ПРИЁМКЕ

Дата изготовления _____

Приёмщик _____

М.П.

8 СВЕДЕНИЯ ОБ ИЗГОТОВИТЕЛЕ

Изготовитель: ООО «СОУЭ «Тромбон»

www.trombon.org, info@trombon.org, +7 (499) 788 92 16

Адрес производства: 390029, г. Рязань, ул. Высоковольтная, дом 40А, литера Б.

Служба поддержки, сервисный центр: 127018, г. Москва, ул. Складочная, дом 1, стр. 1,

БЦ Станколит, подъезд 2, этаж 2, офис 1720.

Телефоны: +7 (495) 789-39-18, +7 (800) 444-14-73