

# Стойка вызывных устройств Тромбон (без козырька)

## Паспорт

ЮРСТ.301421.002ПС

### 1 НАЗНАЧЕНИЕ

Стойка вызывных устройств Тромбон (без козырька), далее - Стойка, предназначена для установки вызывных устройств, кнопок вызова помощи в зонах МГН. Стойка оснащена защитным козырьком от засветки и атмосферных осадков.

Стойка поставляется в собранном виде

### 2 ТЕХНИЧЕСКИЕ ХАРАКТЕРИСТИКИ

Материал

Тип монтажа

Габаритные размеры (см. рис.1), мм

Площадка без козырька (см. рис.1), мм

Основание (см. рис. 2), мм

Масса (нетто), не более, кг

сталь

напольный

1263x200x222

182x142

170x200

5,5

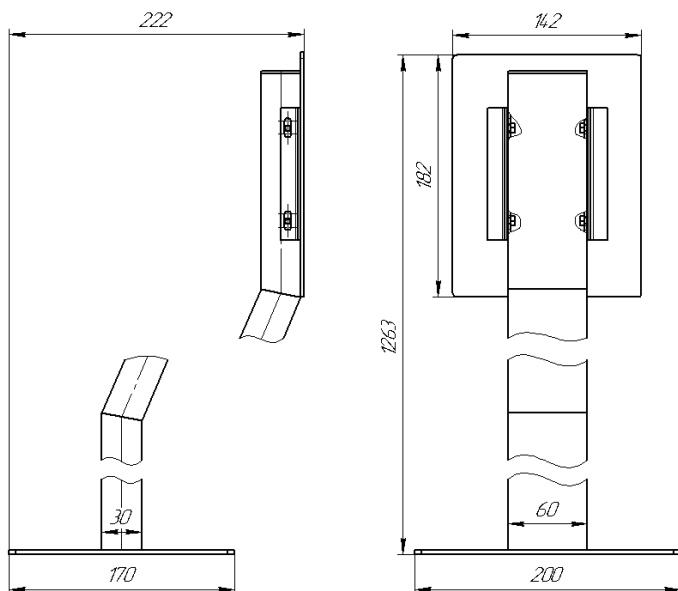


Рис.1 Стойка

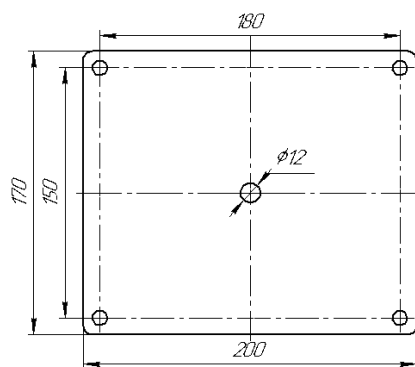


Рис.2 Основание

### 3 КОМПЛЕКТ ПОСТАВКИ

Стойка вызывных устройств Тромбон (без козырька)

Паспорт

Упаковка (мягкая)

-1 шт.

-1шт.

-1шт.

### 4 ТРЕБОВАНИЯ К МОНТАЖУ

Монтаж стойки на объекте производится на отверстия крепления основания стойки к поверхности пола.

Кабель прокладывается из закладных в фундаменте, предназначенных для установки стойки, в полости стойки

## **5 ТРАНСПОРТИРОВАНИЕ И ХРАНЕНИЕ**

Транспортирование Стойки производится в упакованном виде. Стойка может транспортироваться всеми видами крытого транспорта, в соответствии с правилами перевозок для данных видов транспорта:

1. автомобильным и железнодорожным транспортом в закрытых транспортных средствах;
2. авиационным транспортом в герметизированных отсеках самолетов;
3. водным транспортом в трюмах судов, обеспечив надлежащую защиту от влажности.

Срок хранения Стойки не ограничен. Стойка должна храниться в упаковке предприятия-изготовителя в условиях, которые ограничивают воздействие влажности на упаковку и ее содержимое. Стойка в упакованном виде может храниться в отапливаемом или неотапливаемом помещении. В помещениях и транспортных средствах, где хранится и перевозится изделие, не должно быть кислот, щелочей, а также газов, вызывающих коррозию.

## **6 ГАРАНТИЙНЫЕ ОБЯЗАТЕЛЬСТВА**

Предприятие-изготовитель гарантирует соответствие Стойки требованиям конструкторской документации при соблюдении потребителем условий транспортирования, хранения, монтажа и эксплуатации. Гарантийный срок эксплуатации - 24 месяца со дня поставки конечному потребителю. Гарантийный срок хранения - не более 12 месяцев с момента изготовления. **ВНИМАНИЕ!** Изготовитель не несёт ответственности за сохранность изделия с установленным оборудованием заказчика при транспортировке.

Срок службы - 10 лет со дня изготовления

## **7 СВЕДЕНИЯ О ПРИЁМКЕ**

Дата изготовления \_\_\_\_\_

Приёмщик \_\_\_\_\_

М.П.

## **8 СВЕДЕНИЯ ОБ ИЗГОТОВИТЕЛЕ**

Изготовитель: ООО «СОУЭ «Тромбон»

[www.trombon.org](http://www.trombon.org), [info@trombon.org](mailto:info@trombon.org), +7 (499) 788 92 16

Адрес производства: 390029, г. Рязань, ул. Высоковольтная, дом 40А, литера Б.

Служба поддержки, сервисный центр: 127018, г. Москва, ул. Складочная, дом 1, стр. 1,

БЦ Станколит, подъезд 2, этаж 2, офис 1720.

Телефоны: +7 (495) 789-39-18, +7 (800) 444-14-73