

**Пульт звукового вещания
одноканальный
«Тромбон ПЗВ-1»**

Руководство по эксплуатации

ДВТР.465323.001РЭ

Москва 2022 г.

Содержание	Стр.
1. Назначение.....	2
2. Комплект поставки.....	2
3. Указания по технике безопасности.....	2
4. Технические характеристики.....	2
5. Краткое описание.....	3
6. Описание органов управления и коммутации.....	4
7. Работа с пультом.....	6
8. Гарантийные обязательства.....	7
9. Сведения об изготовителе.....	8
10. Приложения.....	9

1. Назначение

Пульт звукового вещания одноканальный «Тромбон ПЗВ-1» (далее в тексте – Пульт) предназначен для использования в составе ведомственных радиоузлов и систем оповещения людей о пожаре в зданиях и сооружениях.

2. Комплект поставки

Пульт звукового вещания одноканальный «Тромбон ПЗВ-1».....	1 шт.
Сетевой адаптер ~220 / =24В 0,25А.....	1 шт.
Микрофон.....	1 шт.
Руководство по эксплуатации.....	1 шт.
Паспорт.....	1 шт.
Упаковка.....	1 шт.

3. Указания по технике безопасности

Будьте осторожны!

В Пульте используется высокое, опасное для жизни напряжение. Во избежание поражения электрическим током, **КАТЕГОРИЧЕСКИ ЗАПРЕЩАЕТСЯ** вскрывать Пульт и использовать его со снятой крышкой!

Следите за сохранностью внешних соединительных кабелей, оберегайте Пульт от механических ударов. Не допускайте попадания внутрь Пульта жидкостей.

Во избежание перегрева не размещайте Пульт вблизи отопительных приборов, батарей, труб.

4. Технические характеристики

Рабочий диапазон частот радиоприёмника.....	87,5–108МГц
Чувствительность радиоприёмника не хуже.....	10мкВ
Объём памяти принимаемых фиксированных радиостанций.....	38
Формат воспроизводимых файлов с SD, USB носителей.....	MP3

Номинальное выходное напряжение линейного небалансного выхода...	0,2 В
Выходное сопротивление линейного небалансного выхода.....	2 кОм
Номинальное выходное напряжение линейного балансного выхода.....	2,2 В
Выходное сопротивление линейного небалансного выхода.....	1 кОм
Чувствительность небалансного стерео линейного входа «AUX».....	0,26 В
Входное сопротивление небалансного стерео линейного входа «AUX».	10 кОм
Номинальный диапазон воспроизводимых небалансного выхода.....	80-16 000Гц
Неравномерность АЧХ в номинальном диапазоне частот не более.....	3 Дб
Потребляемая мощность.....	10Вт
Напряжение питания.....	= 24В / 0,3А
Выходное напряжение источника постоянного тока.....	=12В / 0,2 А
Габаритные размеры (ширина/глубина/высота) не более.....	280x145x85
Масса, не более.....	1,7 кг

5. Краткое описание

Источник программ выполняет следующие функции:

- приёма радиовещательных станций в УКВ диапазоне;
- воспроизведение звукозаписей с SD и USB накопителей;
- усиливает звуковые сигналы от штатного микрофона;
- приёма от приборов управления звуковых и речевых сигналов оповещения и ретрансляция их на вход трансляционного усилителя.

Источник программ имеет:

- имеет ручную регулировку уровня выходного сигнала по линейным не балансному и балансному выходам;
- регулировку уровня звука радиоприёмника, USB, SD накопителей, линейного входа AUX;
- кнопку включения / выключения микрофона;
- кнопку выключения мониторингового громкоговорителя;
- индикацию тревоги;
- индикацию наличия питания.

6. Описание органов управления, индикации и коммутации

6.1. Верхняя панель.

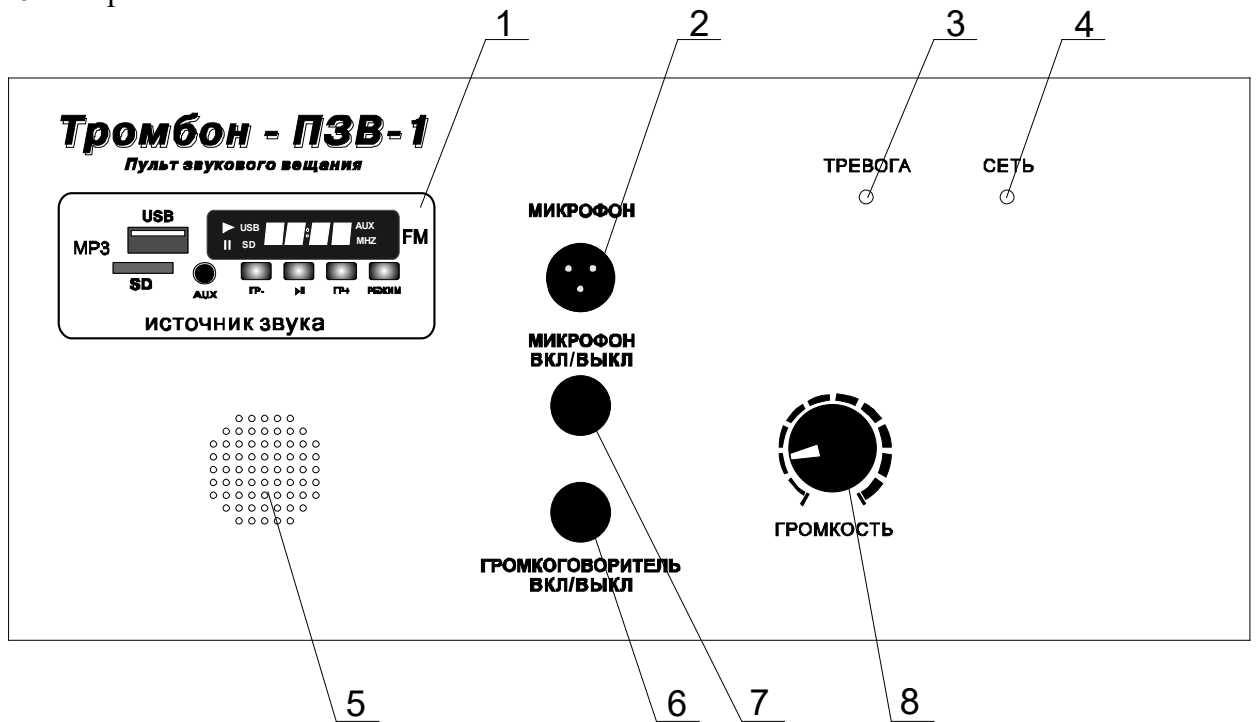


Рис. 1

1. Источник звука
2. Разъём подключения Микрофон на гибкой стойке
3. Индикатор «ТРЕВОГА»
4. Индикатор «СЕТЬ»
5. Мониторный громкоговоритель
6. Кнопка включения монитрного громкоговорителя
7. Кнопка включения микрофона
8. Регулятор выходного напряжения.

6.2. Кнопки, разъёмы и индикация источника звука.

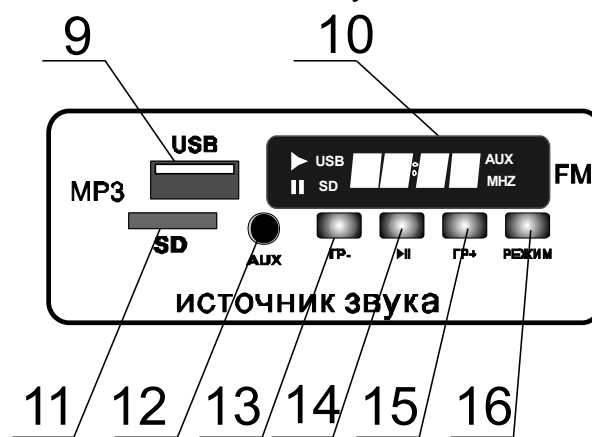


Рис. 2

9. Разъём для подключения USB накопителя.
10. Индикатор (дисплей) режима источника звука.
11. Разъём подключения SD накопителя.
12. Линейный вход AUX.

13. Кнопка «Громкость –» / «Перемотка назад».
14. Кнопка «Пауза» / «Поиск радиостанций».
15. Кнопка «Громкость +» / «Перемотка вперёд».
16. Кнопка «Режим» выбор источника звука радиоприёмник, SD накопитель, USB накопитель, линейный вход AUX.

6.3. Индикатор источника звука.

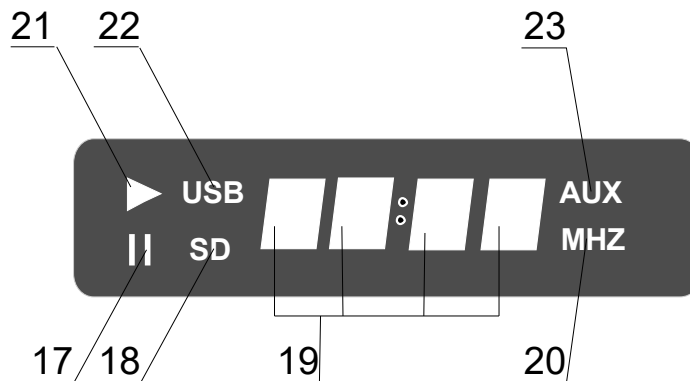


Рис. 3

17. Индикатор «Пауза».
18. Индикатор наличия SD накопителя.
19. Индикатор режимов:

Режим:	
Радиоприёмник	Индикация номера радиостанции, записанного в память «P00 – P38», и её частоты в мегагерцах «87 – 108MHz».
Линейный вход	Индикация «LINE»
USB накопитель	Индикация номера записи и времени её звучания.
SD накопитель	Индикация номера записи и времени её звучания.
Громкость «ГР-», «ГР+»	Индикация «U00» - «U30» минимальная/максимальная громкость звука.
20. Индикатор радиоприёмника.
21. Индикатор «пауза» воспроизведения.
22. Индикатор наличия USB накопителя.
23. Индикатор включения линейного входа.

6.4 Задняя панель

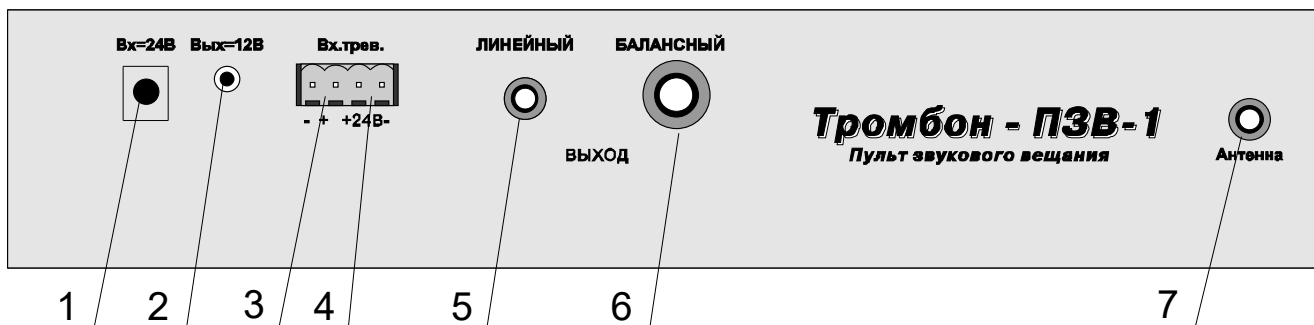


Рис. 4

1. Разъём питания =24В вход.
2. Разъём питания =12В выход.
3. Разъём Вход звукового сигнала тревоги.
4. Разъём Управление переключением ПЗВ-1 в режим тревоги напряжением =24В.
5. Разъём Линейный выход.
6. Разъём Балансный выход.
7. Разъём «Антенна».

7. Работа с пультом

7.1 Подготовка к работе.

- 7.1.1 Подключить сетевой адаптер =24В к ПЗВ-1 и к сети 220В 50Гц.
- 7.1.2 Выходы «Линейный» или «Балансный» подключить к соответствующим входам усилителя или системы оповещения.
- 7.1.3 Разъём «Вход тревоги» его часть «Вход звукового сигнала тревоги» подключить к линейному выходу прибора управления.
- 7.1.4 Разъём «Вход тревоги» его часть «Управление переключением ПЗВ-1 в режим тревоги напряжением =24В» через нормально разомкнутые контакты (НР – ПК) реле1 или реле 2 «Эвакуационные выходы и освещение» прибора управления подключить к блоку питания =24В.
- 7.1.5 Разъём «Вход тревоги» его часть «Вход звукового сигнала тревоги» подключить к линейному выходу прибора управления (если вход «Оповещение» усилителя не подключен к линейному выходу прибора управления).

7.2 Включение.

- 7.2.1 Включить выключатель питания на задней стенке ПЗВ-1.
- 7.2.2 Загорится светодиод «Сеть», на дисплее «Источник звука» кратковременно загорится «Н1», после частота радиостанции, на которую был настроен радиоприёмник в предыдущее включение.
- 7.2.3 Если радиоприёмник не был настроен ни на одну станцию, то на дисплее загорится значение частоты в диапазоне «87,7 – 108MHz».
- 7.2.4 Если в разъёмы «USB» или «SD» перед включением питания были установлены USB или SD накопители, то ПЗВ-1 начнёт воспроизводить последний звуковой трек, на котором был выключен ПЗВ-1 или первый, если накопитель был установлен в первый раз.

7.3 Выбор источника звука ПЗВ-1.

Выбор источника звука осуществляется кратковременным нажатием кнопки «Режим».

«Радиоприёмник» – дисплей показывает частоту принимаемой радиостанции.

«Лин. вход» - дисплей показывает «LINE aux».

«USB» накопитель – дисплей показывает «usb», в начале номер звукового трека и затем время его воспроизведения.

«SD» накопитель – дисплей показывает «sd», в начале номер звукового трека и затем время его воспроизведения.

7.4 Регулировка громкости.

Нажать и удерживать кнопку «Громкость – » / «Перемотка назад» (если надо уменьшить громкость) или «Громкость + » / «Перемотка вперёд» (если надо её увеличить). На дисплее появится код «U00–U30», которые будут уменьшаться при уменьшении громкости или увеличиваться при её увеличении. Так же уровень сигнала будет изменяться на линейном и балансном выходах. Дополнительно на линейном и балансном выходах уровень выходного напряжения можно регулировать регулятором «Громкость» на лицевой стороне ПЗВ-1.

7.5 Настройка и работа радиоприёмника.

7.5.1 Настройка радиоприёмника на радиостанции.

При первом включении кратковременно нажмите кнопку «Пауза» / «Поиск радиостанций». Радиоприёмник начнёт сканирование всего рабочего диапазона частот и запоминание частот работающих радиостанций. Каждой радиостанции по возрастанию её частоты присваивается номер P01, P02, P03, и т.д.

7.5.2 Выбор радиостанций, занесённых в память радиоприёмника.

Кратковременно нажать кнопку «Громкость – » / «Перемотка назад» или «Громкость + » / «Перемотка вперёд». На дисплее вначале появится номер, под которым радиостанция занесена в память радиоприёмника. Затем высветится рабочая частота радиостанции и на линейном и балансном выходах появится звуковой сигнал. Если нажать кнопку включения мониторингового громкоговорителя, он будет воспроизводить передачу, которая в этот момент транслирует данная радиостанция.

7.6 Управление SD, USB накопителями.

7.6.1 В соответствующие разъёмы установить SD и(или) USB накопители.

7.6.2 Кнопкой «Режим» выбрать тот накопитель, с которого будут воспроизводиться фонограммы.

7.6.3 Источник звука просканирует накопитель и выберет все MP3 файлы и назначит номер каждому файлу.

7.6.4 Нажать «Пауза» / «Поиск радиостанций». Плеер начнёт воспроизводить указанный файл.

7.6.5 Для перемотки вперёд или назад кратковременно нажать кнопки «Громкость – » / «Перемотка назад» или «Громкость + » / «Перемотка вперёд».

8. Гарантийные обязательства

Предприятие-изготовитель гарантирует соответствие пульта звукового вещания «Тромбон ПЗВ-1» работоспособность при соблюдении потребителем условий эксплуатации, изложенных в инструкции по эксплуатации.

Гарантийный срок эксплуатации Пульты звукового вещания «Тромбон ПЗВ-1» оставляет 24 месяца с момента отгрузки потребителю. В течение данного срока изготовитель обязуется ремонтировать Пульт звукового вещания за свой счет, в случаях обнаружения в нем скрытых производственных дефектов или выходов его из строя. Самостоятельный ремонт потребителем

не допускается. Доставка Пульты звукового вещания к месту выполнения гарантийного ремонта и обратно выполняется за счет потребителя.

Действие гарантии прекращается в следующих случаях:

- выхода пульта звукового вещания из строя по причине несоблюдения потребителем правил и условий эксплуатации;
- при обнаружении механических дефектов;
- самостоятельного ремонта пульта звукового вещания потребителем без письменного согласия изготовителя.

Срок службы оборудования – не менее 10 лет со дня изготовления.

9. Сведения об изготовителе:

Изготовитель: ООО «СОУЭ «Тромбон»
www.trombon.org, info@trombon.org, +7 (499) 788 92 16

Адрес производства: 390029, г. Рязань, ул. Высоковольтная, дом 40А, литера Б.

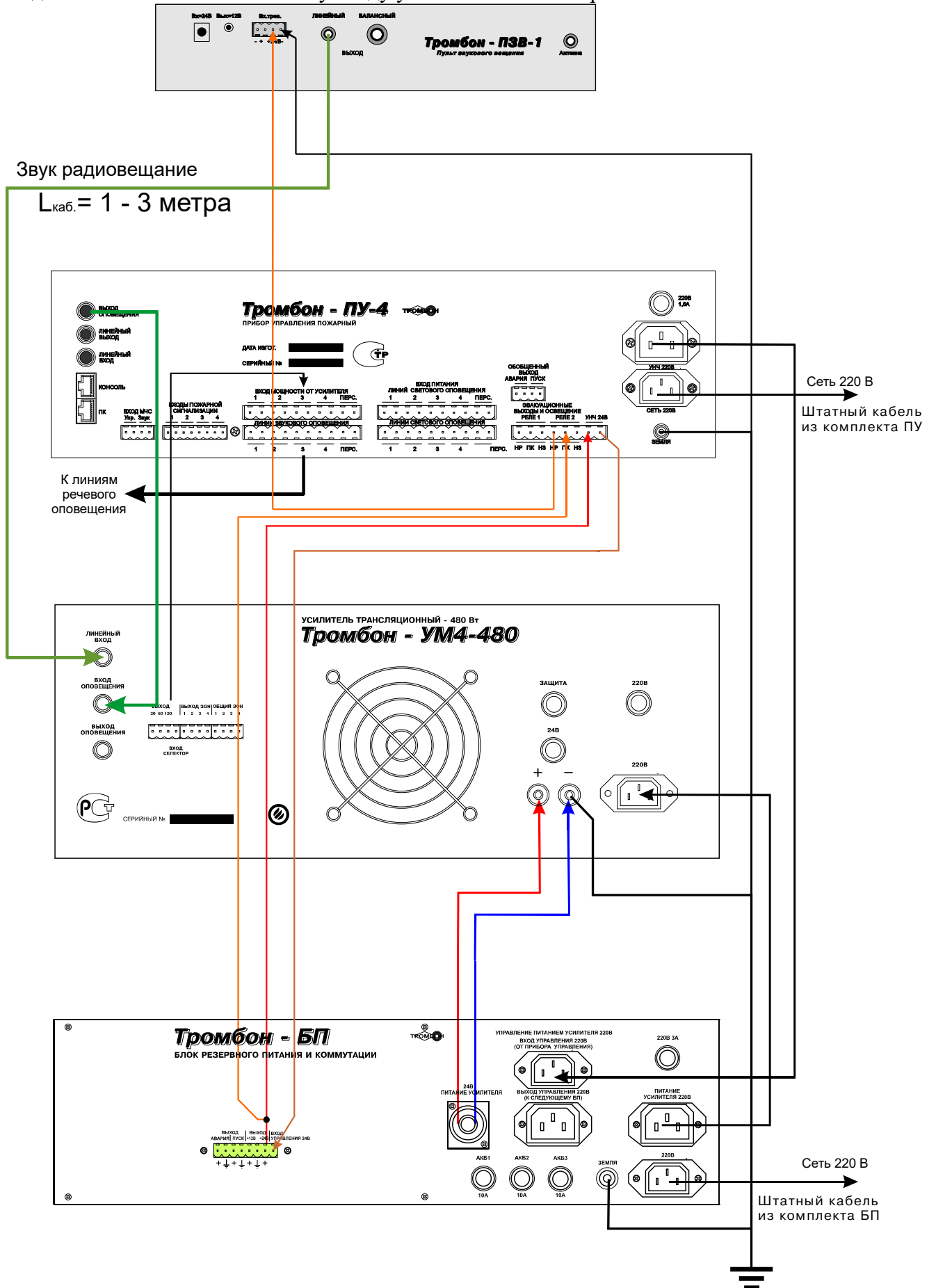
Служба поддержки, сервисный центр: 127018, г. Москва, ул. Складочная, дом 1, стр. 1, БЦ Станколит, подъезд 2, этаж 2, офис 1720.

Телефоны: +7 (495) 789-39-18, +7 (800) 444-14-73

10. Приложения

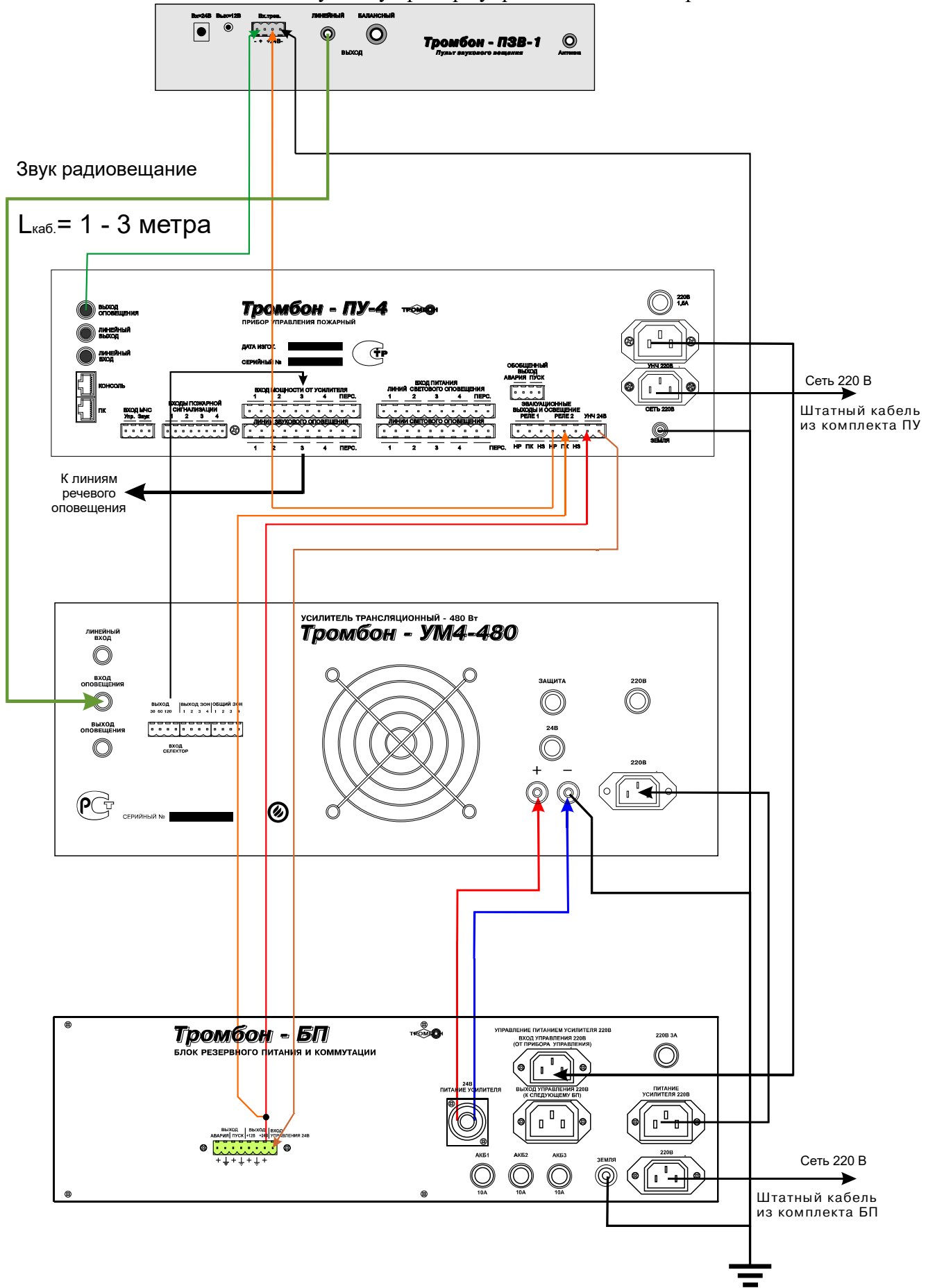
10.1 Приложение 1

Подключение ПЗВ-1 к линейному входу усилителя СОУЭ «Тромбон».



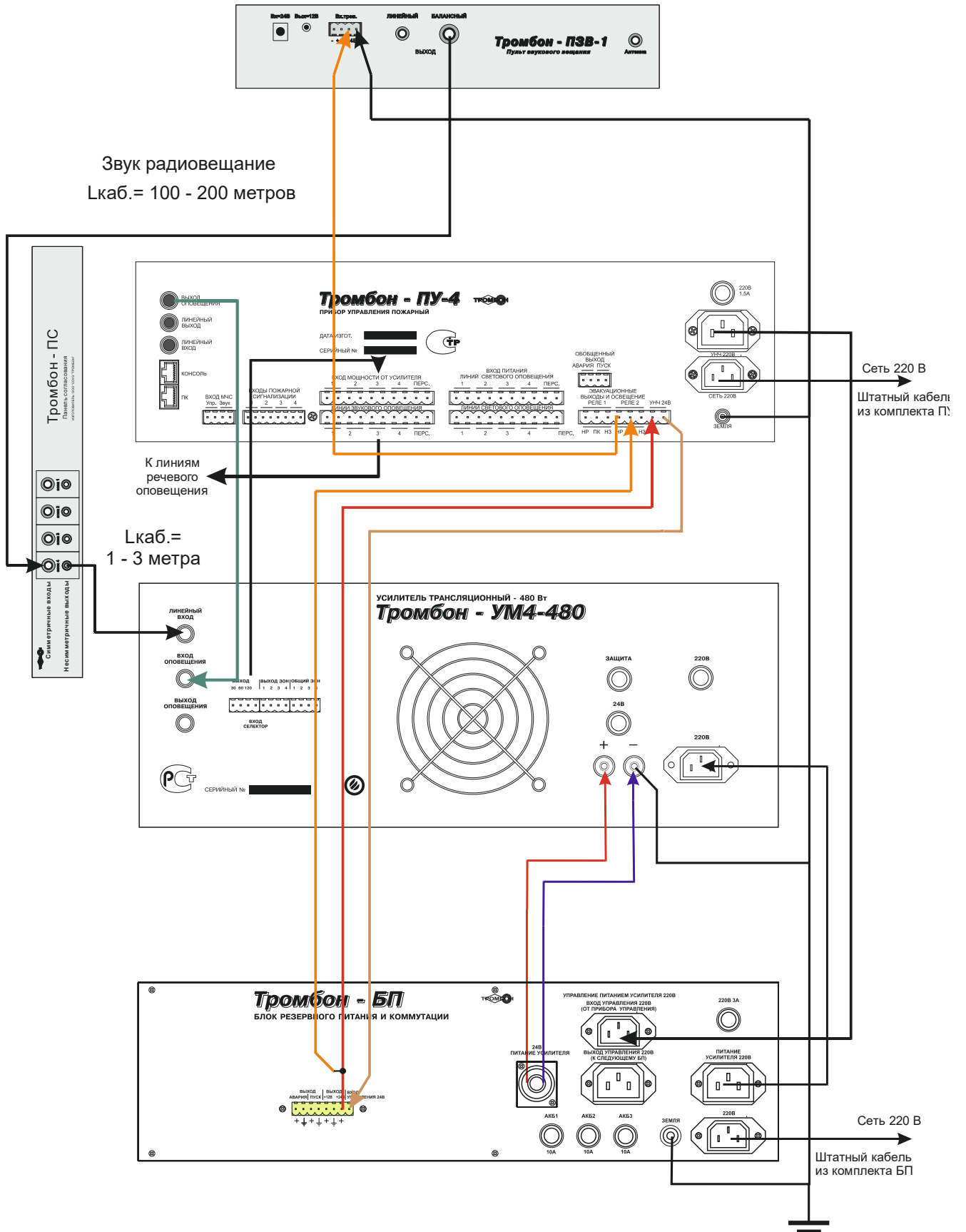
10.2. Приложение 2

Подключение ПЗВ-1 к линейному входу прибора управления СОУЭ «Тромбон».



10.3 Приложение 3

Удалённое подключение ПЗВ-1 к линейному входу усилителя СОУЭ «Тромбон».



10.4 Приложение 4

Удалённое подключение ПЗВ-1 к СОУЭ «Тромбон» через удалённый дополнительный усилитель

Локальный радиотрансляционный узел

Пульт звукового вещания Тромбон-ПЗВ-1

