

Прибор управления
«Тромбон ПУ-8К»

Руководство по эксплуатации

ДВТР.425628.012РЭ

Москва 2024 г.

www.trombon.org

Оглавление.

1.	Назначение прибора управления «Тромбон ПУ-8К»	2
2.	Технические характеристики прибора «Тромбон ПУ-8К»	2
3.	Описание прибора «Тромбон ПУ-8К»	3
4.	Органы управления и коммутации прибора «Тромбон ПУ-8К»	5
5.	Подключение прибора управления «Тромбон ПУ-8К»	8
6.	Режимы работы прибора «Тромбон ПУ-8К»	11
7.	Другие функции прибора «Тромбон ПУ-8К»	16
8.	Работа с прибором «Тромбон ПУ-8К»	19
9.	Гарантийные обязательства	21
10.	Сведения об изготовителе	22
11.	Приложения	23

1. Назначение прибора управления «Тромбон ПУ-8К».

Прибор управления «Тромбон ПУ-8К» (далее в тексте – прибор или ПУ) предназначен для построения системы оповещения и управления эвакуацией (СОУЭ) 3 – го и 4 – го типов, а также для создания систем экстренного оповещения о возникновении чрезвычайной ситуации или террористической угрозе, согласно постановлениям правительства № 272 от 25 марта 2015 года и № 1006 от 02 августа 2019 года.

Прибор обеспечивает звуковое оповещение о пожаре, а также управление системами светового оповещения, контроля доступа и эвакуационного освещения.

Прибор имеет два встроенных модуля усилителей мощности и систему резервного электропитания с подключаемыми аккумуляторами.

Прибор принимает командные сигналы от автоматической установки пожарной сигнализации и автоматически переводит СОУЭ в тревожный режим.

У прибора предусмотрены возможности: а) сопряжения СОУЭ с каналами оповещения МЧС (при помощи средств дистанционного запуска); б) звукового вещания с приоритетом режима оповещения.

Прибор соответствует техническим условиям ДВТР.425641.001ТУ. Прибор выпускается в двух исполнениях, отличающихся техническими характеристиками и гарантийными обязательствами.

2. Технические характеристики прибора «Тромбон ПУ-8К».

Питание ПУ - от сети переменного тока с напряжением/частотой для исполнения 1: для исполнения 2:	195...253 В/50±1 Гц 187...253 В/50±1 Гц
Максимальная мощность, потребляемая от сети переменного тока не более:	300 Вт
Напряжение/емкость подключаемой аккумуляторной батареи резервного питания:	2 шт. x 12 В/7 А*ч
Время работы от встроенной аккумуляторной батареи, не менее в дежурном режиме: в режиме оповещения:	24 часа 3 часа
Количество входов пожарной сигнализации с контролем исправности линий связи:	8
Длительность командного сигнала на входах пожарной сигнализации не менее:	0,3 сек.
Количество выходов звукового оповещения с контролем исправности линий связи:	8
Количество / мощность встроенных модулей усилителей мощности / мощность	2 / 120 Вт
Выходные напряжения усилителей (напряжения включения оповещателей)	30 В, 100 В
Количество выходов для управления системами светового оповещения, эвакуационного освещения и другими / допустимая нагрузка	2 / 230 В, 5 А
Обобщенный выход «Авария» / допустимая нагрузка	1 / 230 В, 5 А

Обобщенный выход «Пуск» / допустимая нагрузка	1 / 230 В, 5 А
Количество входов управления МЧС	2
Количество входов звукового сигнала МЧС / уровень сигнала	2 / 0 дБ (0,775 В)
Встроенный электретный микрофон	1
Вход для внешнего микрофона / чувствительность микрофонного входа	1 / 5 мВ
Линейный вход звукового сигнала, стерео / чувствительность линейного входа	1 / 250 мВ
Полоса воспроизводимых частот с линейного входа при неравномерности АЧХ±3дБ	100...20 000 Гц
Нелинейные искажения с линейного входа при номинальной мощности не более	0,3%
Встроенный контрольный громкоговоритель	1
Последовательный порт RS485 для подключения удаленных консолей управления	1
Последовательный порт RS485 для стыковки с другими системами:	1
Количество сообщений в памяти магнитофона	3
Максимальная длительность каждого сообщения в памяти магнитофона	40 сек.
Время от получения командного сигнала до начала оповещения персонала не более	2 сек.
Время задержки от начала оповещения зон персонала до начала оповещения зон высокой опасности, секунд:	0/10/20/30/40/50/60 и ручной пуск
Время задержки с момента начала оповещения зон высокой опасности до начала оповещения зон меньшей опасности, секунд:	10/20/30/40/60/90/ 120 и ручной пуск
Время задержки с момента начала оповещения зон меньшей опасности до начала общего оповещения всех зон объекта, секунд:	20/40 сек. /1/2/3/4/5 мин. и ручной пуск
Исполнение: металлический корпус настенного монтажа с отсеком для двух батарей.	
Рабочие условия применения по климатическим условиям	0...+40 °С
Рабочие условия применения по механическим воздействиям	Не более 0,8g
Габаритные размеры прибора управления, не более	440x440x110 мм
Масса прибора управления, не более	12 кг

По устойчивости к электромагнитным помехам прибор соответствует требованиям второй степени жесткости соответствующих стандартов, перечисленных в Приложении Б ГОСТ Р 53325-2012. Прибор удовлетворяет нормам промышленных помех, установленным для оборудования класса Б по ГОСТ Р 30805.22.

3. Описание прибора «Тромбон ПУ-8К».

3.1. Прибор «Тромбон ПУ-8К» разработан в соответствии с нормативными документами: Техническим регламентом №123-ФЗ, Сводом правил № 3.13130.2009 и ГОСТ Р 53325-2012 и полностью им соответствует. Прибор обеспечивает контроль исправности линий связи со звуковыми оповещателями и ППКП.

3.2. Прибор имеет гибкие настройки алгоритма оповещения. Настройка (программирование) алгоритма оповещения выполняется пользователем через кнопки на передней панели Прибора управления без использования специальных программаторов и компьютеров.

3.3. ПУ «Тромбон ПУ-8К» обеспечивает автоматическое управление оповещением в 8-и зонах объекта. Каждая из 8-ми зон имеет свой вход пожарной сигнализации. Любая из этих зон (одна или несколько) может быть выбрана в качестве зон(ы) для первоочередного оповещения персонала.

3.4. Прибор «Тромбон ПУ-8К» обеспечивает следующие способы оповещения:

- 1). Речевое оповещение в автоматическом режиме - транслирование заранее записанных во встроенный магнитофон сообщений с автоматическим распределением сигналов по зонам оповещения;
- 2). Голосовое оповещение оператором - транслирования голосовых сообщений через микрофон;
- 3). Речевое оповещение в режиме «Ручной пуск» – транслирование заранее записанного сообщения в выбранные зоны или во все зоны;
- 4). Оповещение МЧС - транслирование во все зоны оповещения сообщений, поступающих на вход оповещения МЧС;
- 5). Управление световым знаками безопасности и (или) эвакуационным освещением и (или) замками эвакуационных выходов.

3.5. Прибор «Тромбон ПУ-8К» обеспечивает следующие возможности звукового вещания (с приоритетом режимов оповещения):

- 1). Звуковое вещание с транслированием сигналов, поступающих на линейный вход Прибора управления в любые зоны оповещения;
- 2). Звуковое вещание с транслированием голосовых сообщений оператора, поступающих через микрофон в любые зоны оповещения;
- 3). Звуковое вещание сигналов, поступающих от удаленных консолей в любые зоны оповещения.

3.6. Прибор «Тромбон ПУ-8К» обеспечивает контроль:

- 1). состояния входов сигнализации и получение командных сигналов от ППКП;
- 2). исправности линий связи с ППКП;
- 3). исправность линии связи, подключенной к порту «RS485»;
- 4). состояния двух входов управления оповещением МЧС;
- 5). исправности линий связи со звуковыми оповещателями;
- 6). наличия напряжения основного питания 230 В;
- 7). наличия и исправности подключенных аккумуляторных батарей.

3.7. Прибор управления «Тромбон - ПУ-8К» обеспечивает коммутацию:

- 1). сигналов звукового оповещения в линии связи со звуковыми оповещателями;
- 2). напряжения питания или сигналов управления для эвакуационных знаков безопасности;
- 3). напряжения питания или сигналов управления для системы эвакуационного освещения;
- 4). напряжения питания для электромагнитных замков эвакуационных выходов или передачу команд в систему контроля и управления доступом.

3.8. Прибор управления «Тромбон ПУ-8К» имеет систему резервного питания с подключаемыми аккумуляторными батареями. К прибору необходимо подключить 2 батареи по 12 В 7 или 9 А*ч. каждая. **ВНИМАНИЕ!** Аккумуляторные батареи в комплект поставки не входят и приобретаются отдельно.

3.9. У прибора имеется блокировка органов управления от несанкционированного доступа при помощи механического замка – выключателя «БЛОКИРОВКА УПРАВЛЕНИЯ», выполненного под ключ.

4. Органы управления и коммутации прибора «Тромбон ПУ-8К».

4.1. Внешний вид прибора «Тромбон ПУ-8К» и расположение органов управления и индикации приведены на рисунке 1. Цифрами на рисунке обозначены:

- 1). Корпус прибора «Тромбон ПУ-8К»;
- 2). Индикатор «АВТОМАТИКА ОТКЛЮЧЕНА» - светится при отключении одного или нескольких входов для сервисного обслуживания;
- 3). Кнопка «ОТКЛЮЧЕНИЕ», служит для управления отключением входов;
- 4). Индикаторы «ВХОДЫ ПОЖАРНОЙ СИГНАЛИЗАЦИИ» загораются при: а) поступлении командного импульса от ППКП на соответствующий вход пожарной сигнализации прибора; б) получении от ППКП через последовательный порт «RS485» информации о возгорании в соответствующей зоне; в) используются в режиме программирования;
- 5). Индикаторы «НЕИСПРАВНОСТЬ ЛИНИЙ СВЯЗИ / ОТКЛЮЧЕНИЕ ВХОДОВ» загораются при: а) неисправности в линиях связи прибора с ППКП; б) неисправности в линиях связи со звуковыми оповещателями соответствующих зон; в) используются в режиме программирования;

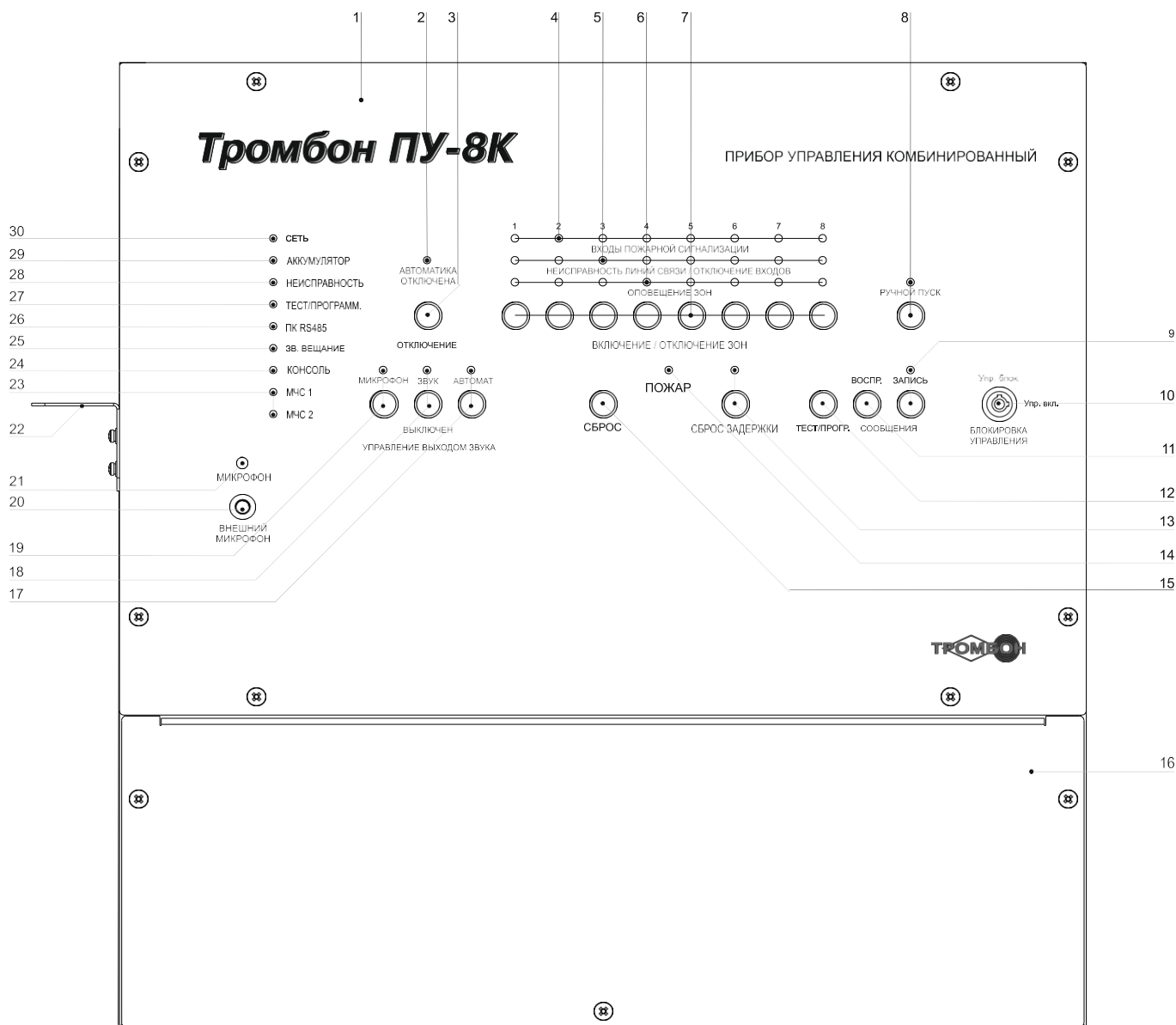


Рис. 1. Внешний вид прибора «Тромбон ПУ-8К» и расположение органов управления и индикации.

- 6). Индикаторы «ОПОВЕЩЕНИЕ ЗОН» зажимаются при: а) включении оповещения в соответствующие зоны; б) включении звукового вещания в соответствующие зоны; в) используются при программировании прибора;
- 7). Кнопки «ВКЛЮЧЕНИЕ / ОТКЛЮЧЕНИЕ ЗОН» предназначены для: а) включения оповещения в соответствующие зоны; б) отключения входов определенных зон; в) управления зонами звукового вещания; г) для управления прибором в режиме программирования;
- 8). Кнопка и индикатор «РУЧНОЙ ПУСК» предназначены для запуска речевого оповещения вручную;
- 9). Кнопка и индикатор «ЗАПИСЬ» используется только в режиме программирования. Кнопка предназначена для: а) записи речевых сообщений; б) записи введенных настроек программы в память прибора;
- 10). Замок «БЛОКИРОВКА УПРАВЛЕНИЯ» обеспечивает защиту органов управления прибором от несанкционированного доступа. При повороте ключа в данном замке в положение «Упр.блок.» все кнопки управления блокируются, нажатие на них не влияет на работу прибора;
- 11). Кнопка «ВОСПР.» используется только в режиме программирования прибора. Она предназначена для воспроизведения записанных сообщений;
- 12). Кнопка «ТЕСТ/ПРОГР.» предназначена для: а) входа в режим программирования прибора; б) включения режима тестирования прибора;
- 13). Кнопка и индикатор «СБРОС ЗАДЕРЖКИ» предназначены для сброса времени задержки в режиме оповещения;
- 14). Индикатор «ПОЖАР» зажимается при поступлении командного импульса на соответствующий вход пожарной сигнализации прибора или при получении от ППКП через последовательный порт «RS485» информации о возгорании в соответствующей зоне;
- 15). Кнопка «СБРОС» предназначена для сброса любого режима работы прибора и перевода его в «Дежурный режим»;
- 16). Крышка отсека для подключений и установки батарей;
- 17). Кнопка и индикатор «АВТОМАТ» предназначены для: а) включения автоматического выбора источника звука, при этом зажимается индикатор «АВТОМАТ»; б) возврата на заводские установки прибора в режиме программирования;
- 18). Кнопка и индикатор «ЗВУК ВЫКЛЮЧЕН» - выключение всех звуковых сигналов на выходе прибора. Это подтверждается зажиманием индикатора «ЗВУК ВЫКЛЮЧЕН». Переключение прибора из одного режима работы в любой другой режим или нажатие на кнопку «СБРОС» включает автоматический выбор источника звука, при этом зажимается индикатор «АВТОМАТ»;
- 19). Кнопка и индикатор «МИКРОФОН» предназначены для включения и индикации в качестве источника звука, встроенного или внешнего микрофона. Переключение прибора из одного режима работы в любой другой режим или нажатие на кнопку «СБРОС» выключает микрофон и включает автоматический выбор источника звука, при этом зажимается индикатор «АВТОМАТ»;
- 20). Гнездо «ВНЕШНИЙ МИКРОФОН» предназначено для подключения внешнего микрофона. К этому входу возможно подключение только микрофонов электромагнитной системы. Электретные и конденсаторные микрофоны не подходят, так как питанием с этого гнезда не обеспечиваются;
- 21). Отверстие «МИКРОФОН» - отверстие встроенного микрофона;

- 22). Кронштейн для подвешивания внешнего микрофона. Кронштейн устанавливается при необходимости пользователем (входит в комплект поставки прибора);
- 23). Индикаторы «МЧС1» и «МЧС2» горит в режиме работы «Трансляция МЧС» при поступлении управляющего сигнала на соответствующий вход МЧС 1 или 2;
- 24). Индикатор «КОНСОЛЬ» - зажигается в режиме «Звуковое вещание от удаленной консоли»;
- 25). Индикатор «ЗВ. ВЕЩАНИЕ» - зажигается при включении прибора в режим «Звуковое вещание»;
- 26). Индикатор «ПК RS485»: а) светится при соединении прибора с компьютером или другой сопряженной системой через последовательный порт «RS485»; б) мигает при неисправности линии связи, подключенной к порту «RS485»;
- 27). Индикатор «ТЕСТ/ПРОГРАММ.» - мигает в режиме «Тест» и горит постоянно в режиме программирования;
- 28). Обобщенный индикатор «НЕИСПРАВНОСТЬ» - светится при наличии неисправностей с прибором, линиями связи, основным или резервным питанием прибора;
- 29). Индикатор «АККУМУЛЯТОР» – светится зеленым цветом при включенном приборе и наличии подключенных и заряженных аккумуляторных батарей. При снижении напряжения аккумуляторов ниже 24 В индикатор мигает. При глубоком разряде или выходе аккумуляторов из строя индикатор гаснет;
- 30). Индикатор «СЕТЬ» - светится зеленым цветом при включенном Приборе и наличии основного напряжения питания 230 В. При пропадании напряжения 230 В или сгорании сетевого предохранителя индикатор гаснет.

4.2. Вид на панель отсека коммутации прибора приведен на рисунке 2. Цифрами на рисунке обозначены:

- 1). Корпус прибора;
- 2). Выключатель «Включение АКБ», предназначенный для подключения / отключения аккумуляторных батарей;
- 3). Разъем «RS485» - последовательный порт, предназначен для подключения прибора к комплексной системе безопасности с согласованным протоколом или к компьютеру со служебным программным обеспечением;
- 4). Разъем «Линейный вход» - вход звука, стерео, уровень до 250 мВ. Вход предназначен для подачи сигналов звукового вещания;

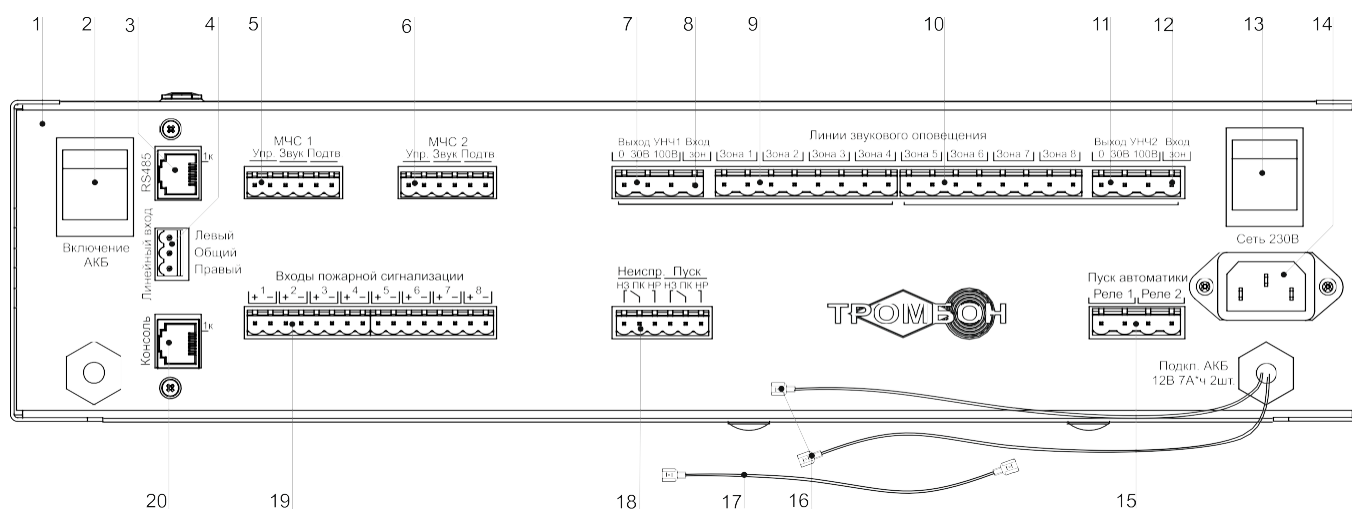


Рис. 2. Прибор управления «Тромбон ПУ-8К», вид со стороны задней панели.

- 5). Разъем «МЧС 1» предназначен для подключения прибора к основному каналу оповещения МЧС через блок централизованного запуска;
- 6). Разъем «МЧС 2» предназначен для подключения прибора к резервному каналу оповещения МЧС;
- 7). Разъем «Выход УНЧ1» - выход мощности усилителя 1 для зон 1-4. На разъем выведены напряжения 0, 30 В и 100 В;
- 8). Разъем «Вход зон» - вход напряжения 30В или 100В от усилителя 1 для зон 1, 2, 3 и 4;
- 9). Разъемы «Линии звукового оповещения» предназначены для подключения линий связи со звуковыми оповещателями 1-4 зон. На разъем выведены линии, подключенные к усилителю 1;
- 10). Разъемы «Линии звукового оповещения» предназначены для подключения линий связи со звуковыми оповещателями 5-8 зон. На разъем выведены линии, подключенные к усилителю 2;
- 11). Разъем «Выход УНЧ2» - выход мощности усилителя 2 для зон 5-8. На разъем выведены напряжения 0, 30 В и 100 В;
- 12). Разъем «Вход зон» - вход напряжения 30 В или 100 В от усилителя 2 для зон 5, 6, 7 и 8;
- 13). Выключатель «Сеть 230В», предназначен для вкл./выкл. питания 230 В;
- 14). Вилка «Сеть 230В» предназначена для подключения прибора к сети питания 230 В;
- 15). Разъем «Пуск автоматики». На разъем выведены нормально разомкнутые контакты двух реле. Данные реле предназначены для коммутации напряжения питания или сигналов управления для световых эвакуационных знаков безопасности, эвакуационного освещения или управления системой контроля доступа и замками эвакуационных выходов. Также эти реле могут быть использованы для управления любыми другими устройствами системы оповещения;
- 16). Кабели с клеммами для подключения аккумуляторных батарей;
- 17). Перемычка для подключения аккумуляторных батарей. ВНИМАНИЕ! В прибор необходимо установить 2 батареи по 12 В 7 или 9 А*ч каждая, соединив их последовательно. ВНИМАНИЕ! Батареи в комплект поставки не входят и приобретаются отдельно;
- 18). Разъем «Неиспр. Пуск». Обобщенные выходы «Неисправность» и «Пуск». На разъем выведены нормально замкнутые «НЗ», переключающиеся «ПК» и нормально разомкнутые «НР» контакты двух реле. ВНИМАНИЕ! Реле на выходе «Неисправность» показано в обесточенном состоянии, что соответствует наличию сигнала неисправность. При отсутствии неисправностей реле включается;
- 19). Разъем «Входы пожарной сигнализации» предназначен для подключения к ППКП с релейными выходами или выходами типа «Открытый коллектор»;
- 20). Разъем «Консоль» - последовательный порт RS485 с питанием +12 В, он предназначен для подключения к прибору удаленных микрофонных консолей типа «Тромбон УК». К данному разъему может быть подключено до 8-и адресных консолей.

5. Подключение прибора управления «Тромбон ПУ-8К».

5.1. Подключение к ППКП или сопряженной системе безопасности возможно двумя способами: 1-й способ – аналоговое подключение к ППКП через разъем «Входы пожарной сигнализации»; 2-й способ – цифровое подключение к сопряженной системе безопасности через последовательный порт «RS485».

5.1.1. Аналоговое подключение через разъем «Входы пожарной сигнализации».

Прибор «Тромбон ПУ-8К» имеет 8 входов пожарной сигнализации (рис. 2, поз. 19) для подключения к выходам ППКП (Прибора Приемного Контрольного Пожарного). Выходы ППКП могут быть релейным или типа «открытый коллектор».

Входы пожарной сигнализации прибора «Тромбон ПУ-8К» реагируют на замыкание контактов на выходе ППКП. Для управления оповещением в автоматическом режиме к входам прибора необходимо подключить столько выходов ППКП, сколько имеется зон оповещения. При получении от ППКП командного сигнала (замыкания) на любой из входов, прибор переходит в режим «Тревога» что подтверждается зажиганием индикаторов «ПОЖАР» и индикаторов «ВХОДЫ ПОЖАРНОЙ СИГНАЛИЗАЦИИ», соответствующих тревожным входам (рис.1 поз. 4, 14).

Входы пожарной сигнализации ПУ имеют функцию контроля исправности линий связи с ППКП. Эта функция может быть программно отключена. В зависимости от необходимости контроля исправности линии связи, возможны два варианта аналогового подключения прибора к ППКП:

- Вариант 1 аналогового подключения, с обеспечением контроля исправности линий связи. Схема подключения приведена в Приложении 1. Ниже приведены параметры сигналов на входах пожарной сигнализации прибора при включенной системе контроля исправности линий связи:

1. Длительность командного сигнала (замыкания) на входе прибора не менее 0,3 секунды;
2. Сопротивление исправного шлейфа с разомкнутым контактом ППКП должно быть $4,7 \text{ КОм} \pm 25\%$ (линия исправна, командного сигнала нет);
3. Сопротивление исправного шлейфа с замкнутым контактом ППКП должно быть $2,4 \text{ КОм} \pm 25\%$ (линия исправна, командный сигнал есть);
4. Другие значения сопротивления линии связи, воспринимаются прибором как авария линии связи с ППКП. На передней панели ПУ зажигаются индикаторы «НЕИСПРАВНОСТЬ ЛИНИЙ СВЯЗИ / ОТКЛЮЧЕНИЕ ЛИНИЙ», соответствующие номеру неисправных линии связи с ППКП и индикатор «НЕИСПРАВНОСТЬ» (рис. 1, поз. 5, 28). Прибор выключает реле на выходе «Неиспр.» и периодически издает звук зуммера.

- Вариант 2, аналогового подключения, используется при отключенном контроле исправности линий связи. Схема подключения входов прибора к выходам ППКП без контроля исправности линий связи приведена в Приложении 2. Параметры сигналов на входах пожарной сигнализации прибора при отключенной системе контроля исправности линий связи должны быть следующими:

1. Длительность командного импульса (замыкания) на входе прибора не менее 0,3 секунды;
2. Сопротивление замкнутого контакта, подключенного ко входу прибора, с учетом сопротивления подводящего кабеля не должно превышать 1 КОм;
3. Остаточное напряжение на замкнутом выходе ППКП не должно превышать 0,8 В.

5.1.2. Цифровое подключение к сопряженной комплексной системе безопасности через последовательный порт «RS485» (рис. 2 поз. 3). Подключение выполняется кабелем «Витая пара». Назначение контактов последовательного порта «RS485» приведено в Приложении 3.

Последовательный порт «RS485» предназначен для:

- стыковки прибора с ППКП и другими комплексными системами безопасности (при наличии у них согласованного протокола обмена);
- стыковки с ПК со специальным программным обеспечением для: 1) контроля за состоянием прибора; 2) дистанционного управления прибором; 3) сервисного обслуживания.

5.2. Подключение к каналам оповещения МЧС.

Прибор имеет два специальных входа «МЧС 1» и «МЧС 2» (рис. 2, поз. 5, 6). Входы предназначены для стыковки с блоком централизованного запуска системы оповещения МЧС (БЦЗ системы П-166 или аналогичными). Входы выполнены в виде 6-х контактного разъема. Контакты «Упр.» данного разъема – это логический вход управления прибором (реагирующий на замыкание контактов), контакты «Звук» - вход звукового сигнала с уровнем 0 дБ (0,775 В) от БЦЗ МЧС. Контакты «Подтв.» - подтверждение исполнения команды на оповещение МЧС. Входы МЧС прибора имеют различный приоритет. Вход «МЧС 1» имеет более высокий приоритет по сравнению с входом «МЧС 2».

Схема подключения прибора к БЦЗ МЧС приведена в Приложении 4.

5.3. Подключение удаленных консолей.

Для подключения удаленных консолей предназначен специальный порт «Консоль» (рис. 2, поз. 20). Порт выполнен в виде 8 - контактного разъема типа RJ45. К нему можно подключать до 8-и адресных удаленные консоли типа «Тромбон УК».

Каждая консоль должна иметь индивидуальный адрес. Подключение консолей с одинаковой установкой адреса не допускается.

Подключение консолей выполняется кабелем «витая пара». Все консоли подключаются на одну линию связи последовательно. У одной, последней в линии консоли, должен быть обязательно включен внутренний согласующий резистор. Схема подключения удаленных консолей к прибору приведена в Приложении 5.

Максимальная длина линии связи от прибора до наиболее удаленной консоли не должна превышать 1200 метров.

ВНИМАНИЕ! Для подключения одной УК на линию длиной до 700 метров возможно использование кабеля с медными жилами типа FRHF 4x2x0,51 (UTP 5-й категории с AWG24), который возможно подключить непосредственно в разъемы типа RJ45. При увеличении протяженности линии связи или увеличении количества консолей в линии необходимо увеличивать сечение кабеля и использовать специальные коннекторы или промежуточные кабельные кроссы. Подробные рекомендации по построению длинных линий связи с несколькими удаленными консолями приведены в руководстве по эксплуатации на «Тромбон УК».

5.4. Подключение источника звуковых сигналов:

- Разъем «Линейный вход» (рис. 2, поз. 4) предназначен для подключения к прибору источника звукового вещания и музыкальных программ. Вход стереофонический, используется только в режиме звукового вещания. Максимальное входное напряжение сигнала на данном входе – 250 МВ.

ВНИМАНИЕ! Линейный вход прибора стереофонический. Левый и Правый каналы с входа подключаются к разным усилительным модулям и не суммируются! При необходимости подключения монофонического источника сигнала, левый и правый каналы на входе должны быть соединены перемычкой.

5.5. Подключение линий звукового оповещения и выходов усилителей мощности:

- Для подключения линий звукового оповещения предназначены два 8-и контактных разъема «Линии звукового оповещения» (Рис. 2. поз. 9, 10); Всего прибор имеет выходы для подключения восьми линий связи со звуковыми оповещателями с обеспечением контроля исправности. Контроль исправности может быть отключен программно. Схема подключения линий звукового оповещения к прибору «Тромбон ПУ-8К» приведена в Приложении 6;

- Прибор сконструирован таким образом, что встроенный усилитель УНЧ1 подключен к зонам оповещения 1, 2, 3 и 4, а УНЧ 2 к зонам 5, 6, 7 и 8. Вывод «0» разъема «Выход УНЧ1» напрямую связан с контактами 2, 4, 6, 8 разъема «Линии звукового оповещения», а вывод «0» разъема «Выход УНЧ2» с контактами 10, 12, 14, 16. **ВНИМАНИЕ!** Вся мощность усилителя УНЧ1 делится между зонами 1, 2, 3 и 4 в произвольном соотношении, а мощность УНЧ 2 между зонами 5, 6, 7 и 8;

- Для выбора напряжения в линии оповещения зон 1, 2, 3 и 4 необходимо установить переключку между контактом «30В» или «100В» (Рис. 2. поз. 7) разъема «Выход УНЧ1» и контактом «Вход зон» (Рис. 2. поз. 8.). Аналогично, для зон 5, 6, 7 и 8 выбор напряжения выполняется переключкой между требуемым контактом «Выход УНЧ2» (Рис. 2. поз. 11) и «Вход зон» (Рис. 2. поз. 12). **ВНИМАНИЕ!** Напряжение включения оповещателей в линиях зон 1, 2, 3 и 4 должно быть одинаковым и определяется переключкой на вход зон с выхода УНЧ1. Аналогично напряжение оповещателей в зонах 5, 6, 7 и 8 определяется переключкой с выхода УНЧ2.

5.6. Разъем «Пуск автоматики» (Рис. 2 поз. 15) предназначен для управления такими средствами пожарной автоматики, как световые знаки безопасности, эвакуационное освещение и замки эвакуационных выходов. Для управления этими средствами на разъем выведены нормально разомкнутые контакты двух реле. Контакты реле замыкаются при переходе прибора в режим «Тревога».

5.7. Разъем «Неиспр. Пуск» - вывод обобщенных сигналов «Неисправность» и «Пуск» (рис. 2, поз. 18). На данный разъем выведены контакты двух реле. Контакты реле «Авария» замкнуты у выключенного прибора или при обнаружении в системе оповещения неисправностей. Контакты реле «Пуск» замыкаются в режимах «Тревога», «Экстренный запуск» или «Трансляция МЧС».

5.8. Разъем «Сеть 230В» (рис. 2, поз 14) предназначен для подключения прибора к сети питания переменного тока 230 В 50 Гц.

5.9. Подключение батарей резервного питания 24 В. Для резервного питания необходимо две батареи на 12 В с емкостью 7 или 9 А*ч. Подключение батарей выполняется последовательно при помощи кабелей с клеммами и переключки (Рис. 2. поз. 16 и 17). **ВНИМАНИЕ!** Подключение одной батареи 12 В к клеммам Рис. 2. поз. 16 или параллельное подключение батарей недопустимо!

6. Режимы работы прибора «Тромбон ПУ-8К».

Прибор управления имеет следующие режимы работы:

6.1. «Режим программирования».

Специальный режим работы прибора, в котором выполняется настройка (программирование функций) прибора при инсталляции его на объекте. Настройка выполняется при помощи кнопок и индикаторов, расположенных на передней панели прибора управления. Описание работы в режиме программирования приведено в Приложении 8.

6.2. Режим «Тест».

Специальный режим работы прибора, в котором выполняется проверка ПУ и всех его индикаторов.

Вход в режим «Тест» возможен только в дежурном режиме работы ПУ. Для входа в режим «Тест» необходимо нажать кнопку «ТЕСТ/ПРОГР.».

В режиме «Тест» ПУ зажигает на 10 секунд все индикаторы передней панели, а индикатор «ТЕСТ/ПРОГРАММ.» мигает. В режиме «Тест» прибор через встроенный динамик издает звук зуммера. По истечении 10 секунд прибор автоматически возвращается в дежурный режим работы.

Для исключения возможного пропуска командного сигнала от ППКП, прибор в режиме «Тест» продолжает исполнять все функции дежурного режима, включая контроль состояния входов пожарной сигнализации.

6.3. Команда «Сброс». Команда вызывается тремя способами: 1) нажатие на кнопку «СБРОС»; 2). получение команды «СБРОС» через вход RS485 от подключенной системы или ПК; 3) получение команды «Сброс» с удаленной консоли. Команда «Сброс» переводит прибор из любого режима работы в дежурный режим, при этом опрос входов пожарной сигнализации и входов МЧС приостанавливается на 4 сек. В течение данного времени горит индикатор «Автоматика отключена».

6.4. «Дежурный режим».

Основной режим работы прибора. В этом режиме все реле прибора, кроме реле «Неисправность», выключены. Реле «Неисправность», при отсутствии неисправностей включено, оно выключается при обнаружении неисправностей или пропадании питания основного напряжения питания 230 В.

В «Дежурном режиме» прибор выполняет контроль входов пожарной сигнализации, входов МЧС1, МЧС2 и контроль линий связи с оповещателями. В «Дежурном режиме» на передней панели Прибора горят индикаторы «СЕТЬ», «АККУМУЛЯТОР» и «АВТОМАТ».

Данный режим имеет наименьший приоритет, из него возможен переход в любой другой режим.

Вход в «Дежурный режим» выполняется автоматически, при включении питания прибора. Из других режимов работы прибора переход в «Дежурный режим» выполняется нажатием кнопки «Сброс».

6.5. Режим «Автоматика отключена». У прибора предусмотрено отключение входов пожарной сигнализации. В режиме «Автоматика отключена» прибор продолжает контролировать состояние всех входов пожарной сигнализации, в том числе и отключенных, и исправность всех линий связи, но не включает оповещения и не выдает сигналов о неисправности при любых изменениях сигналов на отключенных входах. Все остальные функции прибора сохраняются. Индикация состояния отключенных входов индикаторами «ВХОДЫ ПОЖАРНОЙ СИГНАЛИЗАЦИИ» выполняется в обычном порядке.

Управление режимом «Автоматика отключена»:

1) Вход в режим «Автоматика отключена» выполняется нажатием кнопки «ОТКЛЮЧЕНИЕ». После нажатия кнопки около ее начинает быстро мигать индикатор «АВТОМАТИКА ОТКЛЮЧЕНА». Оператору необходимо в течение 3 секунд нажать кнопку «ВКЛЮЧЕНИЕ / ОТКЛЮЧЕНИЕ ЗОН» с номером отключаемого входа. Вход зоны, сразу отключается, индикатор «НЕИСПРАВНОСТЬ ЛИНИЙ СВЯЗИ / ОТКЛЮЧЕНИЕ ВХОДОВ» с номером отключенного входа загорается, отсчет 3 секунд возобновляется для выбора следующего входа и т.д. Через 3 сек. после последнего выбора отключаемого входа индикатор «АВТОМАТИКА ОТКЛЮЧЕНА» начинает гореть постоянно. Прибор находится в «Дежурном режиме» с одним или несколькими отключенными входами. С прибором можно работать обычным образом, в том числе включать звуковое вещание в зоны с отключенными входами;

2) Изменение конфигурации отключенных входов. Для включения отключенных входов, либо отключения новых необходимо нажать кнопку «ОТКЛЮЧЕНИЕ», индикатор отключения начинает быстро мигать. Далее аналогично предыдущему пункту можно отключить новые входы или включить ранее выключенные;

3) Отключение режима «Автоматика отключена». Нажатие кнопки «СБРОС» не включает ранее отключенные входы. Для включения входов возможны два варианта: 1. В «Дежурном режиме» работы

прибора нажать на кнопку «ОТКЛЮЧЕНИЕ», далее, пока мигает индикатор «АВТОМАТИКА ОТКЛЮЧЕНА» кнопками ВКЛЮЧЕНИЕ / ОТКЛЮЧЕНИЕ ЗОН» включить выключенные ранее входы зон, индикаторы отключенных входов гаснут. 2. Отключить питание прибора на 3 секунды, затем включить прибор. Режим «Автоматика отключена» не сохраняется при отключении питания прибора.

6.6. Режим «Звуковое вещание».

В режиме «Звуковое вещание» выполняется трансляция сигналов, поступающих на линейный вход прибора в любые зоны по выбору оператора. Вход в режим «Звуковое вещание» возможен двумя способами: 1) вход в режим и выбор зон выполняется нажатием кнопок «ВКЛЮЧЕНИЕ / ОТКЛЮЧЕНИЕ ЗОН» оператором; 2) выбор зон и передачей соответствующей команды с компьютера со специальным программным обеспечением через последовательный порт «RS485».

При включении режима «Звуковое вещание» загораются индикаторы «ЗВ. ВЕЩАНИЕ» и «ОПОВЕЩЕНИЕ ЗОН». Если какая-либо из запрашиваемых линий оповещения неисправна, индикатор этой зоны не загорается, т. к. неисправные линии не включаются.

При входе в режим «Звуковое вещание» реле на выходах «Пуск» и «Пуск автоматики» не включаются. Звуковые сигналы, подаваемые на «Линейный вход» прибора, коммутируются на встроенные усилители мощности.

Выход из режима «Звукового вещания» возможен четырьмя способами: 1) нажатием кнопки «СБРОС»; 2) повторным нажатием кнопок «ВКЛЮЧЕНИЕ / ОТКЛЮЧЕНИЕ ЗОН»; 3) передачи команды «СБРОС» через порт «RS485»; 4) передачи команды «СБРОС» с удаленной консоли.

В режиме «Звуковое вещание» возможно отключение звука кнопкой «ЗВУК ВЫКЛЮЧЕН» или включение микрофона кнопкой «МИКРОФОН». Возврат к трансляции сигналов, поступающих на линейный вход прибора, выполняется нажатием кнопки «АВТОМАТ» (рис. 1, поз. 17, 18, 19).

Режим «Звукового вещания» имеет низкий приоритет, из него возможен переход в любые режимы.

6.7. Режим «Звуковое вещание от удаленной консоли».

Этот режим аналогичен режиму «Звуковое вещание». Отличие состоит в том, что управление режимом выполняется с удаленной консоли «Тромбон УК», а в зоны транслируется сигнал, поступающий с микрофона удаленной консоли.

Всего к прибору может быть подключено до 8-и удаленных консолей. Все подключенные консоли должны иметь индивидуальный адрес. Подключение консолей с одинаковыми адресами не допускается. Консоль, имеющая адрес 000 имеет приоритет. Остальные консоли равноправны и работают по принципу «Кто первым обратился». Все консоли имеют приоритет над режимом «Звуковое вещание», заданным с кнопок прибора управления.

На задней панели консоли расположен 5-и разрядный переключатель. Установка адреса консоли выполняется первыми 3 разрядами переключателя в двоичном коде от 000 до 111 (выключенному переключателю соответствует 0, включенному 1).

Четвертый разряд переключателя определяет режим работы кнопки «ТРАНСЛЯЦИЯ» консоли. При выключенном переключателе для звукового вещания кнопку «ТРАНСЛЯЦИЯ» необходимо нажать и удерживать в течении всего времени вещания. При включенном переключателе, для включения вещания кнопку «ТРАНСЛЯЦИЯ» достаточно нажать и отпустить. Для выключения вещания эту кнопку надо нажать и отпустить повторно или нажать кнопку «СБРОС».

При помощи пятого переключателя выполняется подключение внутреннего нагрузочного резистора для согласования линии связи между прибором и консолями. Все консоли включаются на одну линию связи последовательно. Переключатель резистора должен быть обязательно включен только у одной, последней в линии консоли.

Внешний вид удаленной консоли «Тромбон УК» приведен на рисунке 3, а схема подключения удаленных консолей «Тромбон УК» к прибору «Тромбон ПУ-8К» приведена в Приложении 5.

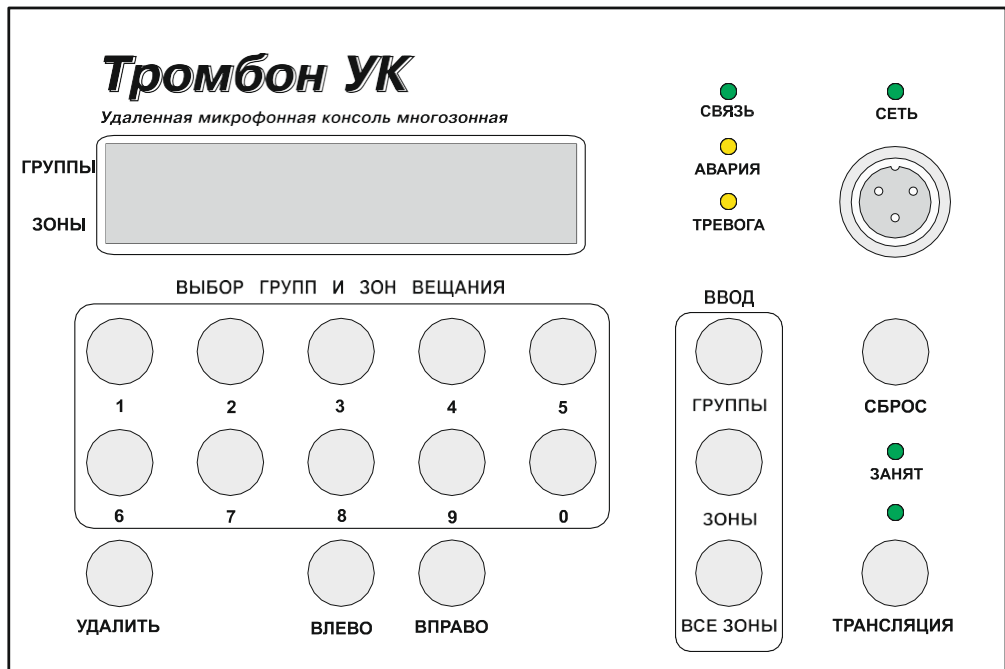


Рис. 3. Внешний вид удаленной консоли «Тромбон УК».

С удаленной консоли возможна передача на прибор управления команды «Сброс». Для передачи команды «Сброс» на удаленной консоли необходимо набрать код 69 и нажать кнопку «СБРОС».

Управление режимом «Звуковое вещание от удаленной консоли» подробно описано в руководстве по эксплуатации на консоль «Тромбон УК». Обращаем внимание, что прибор «Тромбон ПУ-8К» не поддерживает звуковое вещание по группам зон, поэтому, при работе с ним на консоли необходимо выбрать конкретные зоны (одну, несколько или все).

6.8. Режим «Трансляция МЧС».

Это режим трансляции сообщений, поступающих на входы «МЧС 1» и «МЧС 2» прибора во все зоны. Стыковка прибора с системой оповещения МЧС, развернутой на объекте, выполняется через специальное устройство – блок централизованного запуска МЧС (БЦЗ системы П-166 или аналогичный).

Вход в режим «Трансляция МЧС» выполняется по команде, поступающей от БЦЗ, на вход управления «МЧС 1» или «МЧС 2» прибора. Команда представляет собой замыкание контактов «Упр.» на разъеме «ВХОД МЧС 1» или «ВХОД МЧС 2» на все время трансляции.

В режиме «Трансляция МЧС» прибор управления включает все линии звукового оповещения, реле на выходе «Пуск» и коммутирует сигнал со входа «МЧС» на встроенные усилители мощности. При этом загораются индикаторы «ОПОВЕЩЕНИЕ ЗОН» и «МЧС 1» или «МЧС 2» на передней панели прибора.

Реле 1 и Реле 2 на выходе «Пуск автоматики» в режиме «Трансляция МЧС» не включаются.

Выход из режима «Трансляция МЧС» в «Дежурный режим» выполняется автоматически, по завершению команды МЧС (размыкание контактов на входе управления МЧС прибора). Переход прибора в

«Дежурный режим» также возможен путем нажатия кнопки «СБРОС» на передней панели прибора. Однако, если команда МЧС на входе «Упр.» сохраняется, прибор включится в режим «Трансляция МЧС» через 4 сек. повторно. В этом случае оператор может прекратить трансляцию сигналов МЧС нажатием кнопки «ЗВУК ВЫКЛЮЧЕН» или дать дополнительные голосовые инструкции через микрофон (для этого надо нажать кнопку «МИКРОФОН».

Если в момент включения режима «Трансляция МЧС» прибор находился в режиме «Звуковое вещание», то он запомнит текущие настройки вещания (включенные зоны и выбранный источник звука). При завершении команды МЧС, прибор вернется в режим «Звуковое вещание» с сохраненными настройками.

Режим «Трансляции МЧС» имеет более высокий приоритет по сравнению с «Дежурным режимом» и режимами звукового вещания, но более низкий приоритет, чем режимы «Ручной пуск» и «Тревога». Входы управления МЧС имеют между собой различный приоритет. Вход «МЧС 1» имеет более высокий приоритет по сравнению с входом управления «МЧС 2».

6.9. Режим «Тревога».

В этом режиме прибор обеспечивает оповещение зон объекта в автоматическом режиме. Последовательность оповещения зон зависит от места возгорания и настроек, введенных в прибор при программировании.

Переход прибора в режим «Тревога» выполняется автоматически в следующих случаях:

- 1) обнаружении «Командного сигнала» от ППКП (замыкания) на любом из «Входов пожарной сигнализации» прибора;
- 2) поступлением «Командного сигнала» от ППКП или сопряженной с прибором комплексной системы безопасности через последовательный порт «RS485» (специальная команда с информацией о возгорании в конкретной зоне);
- 3) поступлением «Командного сигнала» от персонального компьютера со специальным программным обеспечением через последовательный порт «RS485».

В режиме «Тревога» горят индикаторы «ПОЖАР», «АВТОМАТ», и индикаторы «ВХОДЫ ПОЖАРНОЙ СИГНАЛИЗАЦИИ» с номерами зоны (или зон) на вход которой был получен командный сигнал. Индикаторы «ОПОВЕЩЕНИЕ ЗОН» указывают зоны, в которых включено оповещение. Свечение индикаторов «СЕТЬ» и «АККУМУЛЯТОР» зависит от состояния сети питания 230 В и аккумулятора;

Последовательность работы прибора в режиме «Тревога»:

- 1) после получения «командного сигнала», прибор зажигает индикатор «ПОЖАР» и индикаторы «ВХОДЫ ТРЕВОГИ» с номерами входов, на которые поступил сигнал о возгорании;
- 2) включаются реле на выходе «Пуск»;
- 3) включаются реле и индикаторы оповещения зон персонала, в зоны персонала транслируется специальное сообщение для персонала. Оповещение персонала выполняется в течение времени, установленного при программировании прибора;
- 4) включаются реле звукового оповещения зон «высокой опасности» и соответствующие им индикаторы, в зоны «высокой опасности» транслируется сообщение о возникновении пожара и необходимости эвакуации. Включаются оба реле «Пуск автоматики». Оповещение зон высокой опасности выполняется в течение времени, установленного в режиме программирования прибора;
- 5) включается реле и индикаторы оповещения зон «меньшей опасности», оповещение выполняется в течение времени, установленного в режиме программирования прибора;

б) включается реле и индикаторы оповещения всех зон объекта.

Выход из режима «Тревога» в «Дежурный режим» выполняется нажатием кнопки «СБРОС» (рис. 1 поз. 15). Однако, если замыкание на любом из «ВХОДОВ ПОЖАРНОЙ СИГНАЛИЗАЦИИ» сохраняется, через 4 сек. прибор включится в режим «Тревога» повторно и начнет оповещение зон персонала. В этом случае необходимо нажать кнопку «ЗВУК ВЫКЛЮЧЕН» и прекратить подачу сигналов звукового оповещения в зоны или нажать кнопку «МИКРОФОН» и передать необходимое сообщение через микрофон. Также имеется возможность после нажатия кнопки «СБРОС» выполнить отключение входов у одной или несколькими зонами.

Режим «Тревога» имеет более высокий приоритет по сравнению с режимами «Трансляции МЧС», «Дежурный режим», «Звуковое вещание» и «Звуковое вещание с удаленной консоли», но более низкий приоритет, чем режим ручного оповещения «Ручной пуск».

Установка зон для первоочередного оповещения персонала, зон «высокой опасности» и «меньшей опасности» описана в Приложении 8 «Программирование прибора управления «Тромбон ПУ-8К».

6.10. Режим «Ручной пуск».

В этом режиме выбор зон и источника звука выполняется диспетчером вручную. У диспетчера имеется возможность выбрать одну, несколько или все зоны. В качестве источника звука может быть выбран микрофон диспетчера или сообщение из памяти прибора.

Работа диспетчера в режиме «Ручной пуск»:

- 1). вход в режим выполняется нажатием кнопки «РУЧНОЙ ПУСК», при этом загорается индикатор «РУЧНОЙ ПУСК» и блокируются сигналы со входов пожарной сигнализации прибора;
- 2). прибор в течение 2 секунд, после нажатия кнопки «РУЧНОЙ ПУСК», ожидает нажатия кнопки «МИКРОФОН» или кнопок «ВКЛЮЧЕНИЕ / ОТКЛЮЧЕНИЕ ЗОН». Если не выбрана ни одна зона, то включатся все зоны и в них воспроизводится специальное сообщение для режима «Ручной пуск»;
- 3). Если кнопка «МИКРОФОН» была нажата, то прибор включает микрофон, что подтверждается свечением индикатора «МИКРОФОН»;
- 4). Далее прибор ожидает еще 2 секунды выбора зон кнопками «ВКЛЮЧЕНИЕ / ОТКЛЮЧЕНИЕ ЗОН». Для оповещения будут включены выбранные зоны. Если зоны не были выбраны, то включатся все зоны;
- 5). Можно говорить в микрофон.

В режиме «Ручной пуск» прибор включает выбранные линии звукового оповещения, реле на выходах «Пуск» и «Пуск автоматики».

Выход из режима выполняется выключением всех зон кнопками «ВКЛЮЧЕНИЕ / ОТКЛЮЧЕНИЕ ЗОН» или нажатием кнопки «СБРОС».

Режим «Ручной пуск» имеет наиболее высокий приоритет.

7. Другие функции прибора «Тромбон ПУ-8К».

7.1. Коммутация звуковых сигналов.

Прибор имеет встроенный коммутатор звуковых сигналов. Управление коммутатором выполняется автоматически или оператором при помощи кнопок «АВТОМАТ», «ЗВУК ВЫКЛЮЧЕН» и «МИКРОФОН».

В зависимости от режима работы прибора и состояния звукового коммутатора к линейному выходу подключаются следующие источники звука в соответствии с таблицей 1:

Таблица 1. Источники звука, подключаемые к линейному выходу «Тромбон ПУ-8К».

Режим работы «Тромбон ПУ-8К»	Приоритет режима	Звуковые сигналы, воспроизводимые прибором, в зависимости от состояния коммутатора*		
		«АВТОМАТ»	«ЗВУК ВЫКЛЮЧЕН»	«МИКРОФОН»
«Ручной пуск»	1 (высший)	Магнитофон, сообщение 3	Нет звука	Микрофон
«Тревога»	2	Магнитофон, сообщения 1 или 2		
«Трансляция МЧС1»	3	Вход МЧС1		
«Трансляция МЧС2»	4	Вход МЧС2		
«Звуковое вещание от удаленной консоли»	5	Удаленная консоль		
«Звуковое вещание»	6	Линейный вход	Нет звука	Микрофон
«Дежурный режим»	7 (низший)	Нет звука		
«Программирование»	нет	Нет звука		

*При переходе прибора из одного режима работы в другой, а также при нажатии кнопки «СБРОС» звуковой коммутатор устанавливается в состояние «АВТОМАТ». После чего возможно ручное управление звуковым коммутатором.

7.2. Функции контроля линий связи в Приборе «Тромбон ПУ-8К»

Прибор обеспечивает контроль следующих линий связи:

7.2.1. Контроль исправности линий связи со звуковыми оповещателями.

Контроль исправности линий связи со звуковыми оповещателями выполняется путем периодического измерения сопротивлений линий и сравнении полученных результатов со значениями, сохраненными в памяти прибора. Для исключения случайных ошибок и повышения точности системы контроля, измерения проводятся на переменном токе (измеряется комплексное сопротивление линий), а также выполняется статистическая обработка результатов измерений.

Для обеспечения правильной работы системы контроля, после монтажа оборудования, необходимо сохранить в памяти прибора значения сопротивлений исправных линий связи см. Приложение 8, «Программирование прибора управления Тромбон ПУ-8К».

Порог исправности линий, заданный изготовителем, составляет $\pm 5\%$ от значения, сохраненного в памяти прибора при программировании. В случае отклонения сопротивления линии связи на большую величину, прибор зажигает на передней панели индикатор «НЕИСПРАВНОСТЬ», индикатор «НЕИСПРАВНОСТЬ ЛИНИЙ СВЯЗИ», соответствующий номеру неисправной линии, включает реле на обобщенном выходе «Неиспр.» и периодическими звуками зуммера привлекает внимание оператора. Неисправные линии в дальнейшей работе прибором не используются.

Чувствительность системы контроля линий связи со звуковыми оповещателями может быть изменена в пределах от ± 2 до $\pm 25\%$. Кроме этого, имеется возможность контроль линий связи отключить. Подробное описание установок для системы контроля линий связи описано в Приложении 8.

7.2.2. Контроль линии связи с ППКП (Прибором Приемным Контрольным Пожарным).

Контроль исправности линий связи с ППКП можно отключить программно.

Для обеспечения правильной работы системы контроля, линии связи с ППКП должны удовлетворять следующим условиям:

- Сопротивление исправной линии с разомкнутым контактом ППКП должно быть $4,7 \text{ кОм} \pm 25\%$ (линия исправна, командного сигнала нет);
- Сопротивление исправной линии с замкнутым контактом ППКП должно быть $2,4 \text{ кОм} \pm 25\%$ (линия исправна, командный сигнал есть);
- Другие значения сопротивления линии связи воспринимается прибором как авария соответствующей линии. Прибор при этом зажигает на передней панели соответствующий индикатор «НЕИСПРАВНОСТЬ ЛИНИЙ СВЯЗИ», индикатор «НЕИСПРАВНОСТЬ», включает реле на обобщенном выходе «НЕИСПРАВНОСТЬ» и периодически издает звук зуммера.

Схема подключения входов прибора к выходам ППКП с обеспечением контроля исправности линий связи приведена в Приложении 1.

7.2.3. Контроль исправности линии связи с системами, подключенными к прибору через последовательный порт «RS485» (ППКП, сопряженная система безопасности или ПК с управляющим программным обеспечением).

Действие системы контроля основано на измерении интервалов времени между запросами, подаваемыми сопряженной системой на последовательный порт прибора. Если запрос отсутствует больше установленного интервала времени, то прибор принимает решение об отсутствии связи и выдает сигнал авария (мигает индикатор «ПК RS485», зажигается индикатор «НЕИСПРАВНОСТЬ», включается реле на выходе «Неиспр.» и раздается звук зуммера).

Контрольный интервал времени может быть установлен при программировании прибора в пределах от 5 секунд до 6 минут. Кроме этого, контроль связи может быть отключен. Управление контролем связи в режиме программирования прибора описано в Приложении 8.

7.3. Звуковой магнитофон.

Прибор имеет встроенный звуковой магнитофон, выполненный на специальном звуковом процессоре с энергонезависимой памятью. Объем памяти магнитофона 120 секунд. Память разбита на 3 сообщения длительностью до 40 секунд каждое.

Первое сообщение специально предназначено для первоочередного оповещения персонала. Оно воспроизводится всегда первым. Если в приборе зоны персонала не установлены, то это сообщение все равно воспроизводится, но только через внутренний громкоговоритель прибора.

Второе сообщение предназначено для оповещения всех зон. Это сообщение воспроизводится после оповещения зон персонала.

Третье сообщение предназначено для режима «Ручной пуск».

Запись сообщений в магнитофон возможна только в «Режиме программирования». Порядок записи и контроля сообщений описан в Приложении 8.

7.4. Система электропитания.

Прибор рассчитан на питание от сети переменного тока напряжением 230 В 50 Гц. Для обеспечения резервным питанием в специальный отсек прибора пользователь должен установить две, соединенные

последовательно, аккумуляторные батареи по 12 В емкостью 7 или 9 А*Ч каждая. Этих батарей достаточно для обеспечения прибора резервным питанием:

- в дежурном режиме не менее 24-х часов;
- в режиме оповещения речевым сигналом не менее 3-х часов.

На передней панели прибора имеется два индикатора состояния питания – «СЕТЬ» и «АККУМУЛЯТОР». При включенном приборе, наличии питания 230В, наличии исправных и заряженных батарей оба индикатора горят зеленым цветом.

При питании от сети 230 В прибор постоянно контролирует состояние батарей и обеспечивает их заряд. При напряжении аккумуляторной батареи ниже 24 В индикатор «АККУМУЛЯТОР» мигает. При глубоком разряде батареи (22 В) или выходе ее из строя, индикатор «АККУМУЛЯТОР» гаснет, зажигается индикатор «НЕИСПРАВНОСТЬ», замыкаются контакты реле на обобщенном выходе «Неиспр.», раздается звук зуммера.

При пропадании напряжения сети 230 В, прибор автоматически переходит на резервное питание от батарей. При этом индикатор «СЕТЬ» гаснет, зажигается индикатор «НЕИСПРАВНОСТЬ», замыкаются контакты реле на обобщенном выходе «Неиспр.», раздается звук зуммера.

При питании от батареи прибор постоянно контролирует ее состояние. При снижении напряжения на батарее ниже 24 В, начинает мигать индикатор «АККУМУЛЯТОР», раздается звук зуммера. При дальнейшем снижении напряжения до величины 20,5 В прибор автоматически выключится, предотвращая тем самым глубокий разряд аккумуляторной батареи и выход ее из строя.

После автоматического выключения, повторное включение прибора возможно только после появления напряжения основного питания 230 В.

Внимание! Включение прибора «Тромбон ПУ-8К» возможно только при наличии напряжения питания 230 В и установленной в прибор и исправной аккумуляторной батарее. При отсутствии напряжения питания 230 В или сильно разряженном аккумуляторе (напряжение аккумулятора менее 20 В) включить прибор невозможно. Это не является неисправностью прибора.

7.4.1. Защита от несанкционированного доступа прибора выполняется двумя способами:

- 1). Организационный. Оборудование располагают в специальном помещении с ограниченным доступом;
- 2). Собственная защита прибора. На передней панели прибора имеется переключатель, выполненный под ключ. Он обеспечивает блокировку органов управления прибором для защиты от несанкционированного доступа, таким образом управлять прибором может только диспетчер, имеющий ключ.

Выключатели питания прибора 230 В и 24 В расположены под крышкой коммутационного отсека и защищены от постороннего доступа.

8. Работа с прибором «Тромбон ПУ-8К».

8.1. Указания по эксплуатации.

1). Эксплуатация оборудования должна производиться в соответствии с техническими условиями ДВТР.425641.001ТУ и настоящим руководством по эксплуатации;

2). Прибор рассчитан на использование внутри отапливаемых помещений;

3). После пребывания в условиях низких температур или высокой влажности, оборудование необходимо выдержать при температуре от +20 до +25 °С и относительной влажности от 30 до 80% не менее 6 ч;

4). Оборудование должно размещаться в специально оборудованном помещении – Пожарном посту – диспетчерской.

8.2. Действия Оператора.

8.2.1. Действия персонала (дежурного оператора) при срабатывании системы сигнализации, режим «Тревога».

В случае срабатывания датчика системы пожарной сигнализации прибор получает от ППКП командный сигнал и зажигает соответствующие индикаторы. После этого, через 1 – 2 секунды прибор включает оповещение в зоны персонала и транслирует в них специальное сообщение.

Оператору необходимо лично убедиться в истинности сигнала тревоги. И предпринять одно из следующих действий:

1). В случае ложного срабатывания ППКП - нажать кнопку «СБРОС» и прекратить оповещение.

Если командный сигнал от ППКП продолжает воздействовать на один из «Входов пожарной сигнализации» ПУ, то прибор включится в режим оповещения повторно. В этом случае оператор должен нажать кнопку «ЗВУК ВЫКЛЮЧЕН», для предотвращения транслирования в зоны сообщений о необходимости эвакуации или временно отключить вход зоны с ложным срабатыванием ППКП последовательным нажатием кнопок «СБРОС», «ОТКЛЮЧЕНИЕ» и кнопки «ВКЛЮЧЕНИЕ / ОТКЛЮЧЕНИЕ ЗОН» с номером отключаемой зоны. После чего принять меры для восстановления неисправной системы пожарной сигнализации (ППКП);

2). В случае истинного срабатывания ППКП - нажать кнопку «СБРОС ЗАДЕРЖКИ» для немедленного включения оповещения в зоны наивысшей опасности.

Если оператор не предпринимает никаких действий, то по истечении времени задержки, установленного в приборе, оповещение начнется автоматически, за исключением случая, если в ПУ установлен полуавтоматический режим оповещения. В этом случае действия оператора должны соответствовать инструкции, специально разработанной для данного конкретного объекта.

В режиме «Тревога» оператор имеет возможность передавать через микрофон дополнительные голосовые инструкции о ситуации на объекте. Для этого необходимо нажать кнопку «МИКРОФОН».

8.3. Экстренный сигнал тревоги, режим «Ручной пуск».

У дежурного оператора, при обнаружении опасности, имеется возможность запуска системы оповещения в ручном режиме. Выполняется это нажатием на кнопку «РУЧНОЙ ПУСК» на передней панели прибора с последующим выбором зон оповещения кнопками «ВКЛЮЧЕНИЕ / ОТКЛЮЧЕНИЕ ЗОН». Возможно выбрать одну, несколько или все зоны. В качестве источника звука может быть выбран микрофон диспетчера или сообщение из памяти прибора.

Работа диспетчера в режиме «Ручной пуск»:

Вход в режим выполняется нажатием кнопки «РУЧНОЙ ПУСК» зажигается индикатор «РУЧНОЙ ПУСК». В течение 3 секунд прибор ожидает нажатие кнопки «МИКРОФОН» или кнопок «ВКЛЮЧЕНИЕ / ОТКЛЮЧЕНИЕ ЗОН». Если ни одна кнопка не нажата, то включатся все зоны и в них будет транслироваться сообщение № 3 из памяти прибора. Если были выбраны конкретные зоны, то оповещение

будет выполняться только в них. Если была нажата кнопка «МИКРОФОН», то прибор включает микрофон, что подтверждается свечением индикатора «МИКРОФОН». Можно говорить в микрофон.

Выход из режима выполняется выключением всех зон кнопками «ВКЛЮЧЕНИЕ / ОТКЛЮЧЕНИЕ ЗОН» или нажатием кнопки «СБРОС».

8.4. Регламентные работы.

Оборудование, установленное на объекте должно подвергаться периодическим испытаниям в следующем объеме:

8.4.1. Ежедневный контроль оборудования - выполняется дежурным персоналом (оператором) при заступлении на дежурство. Методика и объем проверки:

1. Разблокировать органы управления прибора;
2. Нажатием кнопки «СБРОС» перевести прибор в дежурный режим;
3. Проконтролировать свечение индикаторов «АВТОМАТ», «СЕТЬ» и «АККУМУЛЯТОР»;
4. Проконтролировать отсутствие свечения любых других индикаторов.

5. Включить прибор в режим «Тест», для чего нажать на кнопку «ТЕСТ/ПРОГР.». Проконтролировать зажигание на 10 секунд всех индикаторов на передней панели прибора, индикатор «ТЕСТ/ПРОГРАММ.» должен мигать. Прибор при этом издает звук зуммера. По истечении 10 секунд прибор должен вернуться в дежурный режим.

6. При обнаружении несоответствия в свечении индикаторов или отсутствии звука зуммера необходимо предпринять меры для выявления и устранения причин несоответствия.

8.4.2. Контроль состояния аккумуляторных батарей – выполняется каждые три месяца:

Несмотря на то, что в приборе реализован контроль за состоянием батарей, все же необходимо периодически выполнять их проверку в следующем объеме:

1. Отключить прибор от сети 230 В, проконтролировать погасание индикатора «СЕТЬ»;
2. Оставить прибор в таком состоянии на 1 час;

3. Состояние батарей контролируется по индикатору «АККУМУЛЯТОР». В течение всего времени проверки индикатор должен гореть не мигающим зеленым цветом;

4. Мигание или погасание индикатора «АККУМУЛЯТОР» свидетельствуют о снижении напряжения аккумуляторов ниже допустимого уровня. В этом случае аккумуляторы необходимо заменить. После их замены, прибор необходимо выдержать в режиме питания от сети 230 В не менее суток, после чего необходимо выполнить повторную проверку аккумуляторов.

9. Гарантийные обязательства.

Предприятие - изготовитель гарантирует соответствие прибора управления «Тромбон ПУ-8К» требованиям ДВТР.425641.001ТУ и характеристикам, указанным в паспорте, при соблюдении потребителем условий эксплуатации, изложенных в руководстве по эксплуатации и технических условиях.

Гарантийный срок эксплуатации прибора составляет 24 месяца с момента отгрузки потребителю. Для прибора в исполнении 2 гарантийный срок составляет 36 месяцев. В течение данного срока изготовитель обязуется ремонтировать прибор за свой счет, в случаях обнаружения в нем скрытых производственных дефектов или выходов его из строя.

Самостоятельный ремонт прибора потребителем не допускается.

Доставка прибора к месту выполнения гарантийного ремонта и обратно выполняется за счет потребителя.

Действие гарантии на прибор прекращается в следующих случаях:

- выхода прибора из строя по причине несоблюдения потребителем правил транспортирования, хранения, монтажа и условий эксплуатации;
- при обнаружении механических дефектов;
- самостоятельного ремонта прибора потребителем.

Срок службы оборудования – не менее 12 лет с момента изготовления.

10. Сведения об изготовителе.

Изготовитель: ООО «СОУЭ «Тромбон»

www.trombon.org, info@trombon.org, +7 (499) 788 92 16

Адрес производства: 390029, г. Рязань, ул. Высоковольтная, дом 40А, литера Б.

Служба поддержки, сервисный центр: 127018, г. Москва, ул. Складочная, дом 1, стр. 1,
БЦ Станколит, подъезд 2, этаж 2, офис 1720.

Телефоны: +7 (495) 789-39-18, +7 (800) 444-14-73

Схема аналогового подключения входов пожарной сигнализации прибора «Тромбон ПУ-8К» к выходам ППКП с обеспечением контроля исправности линий связи.

Прибор Приемный
Контрольный Пожарный

Прибор управления
«Тромбон ПУ-8К»

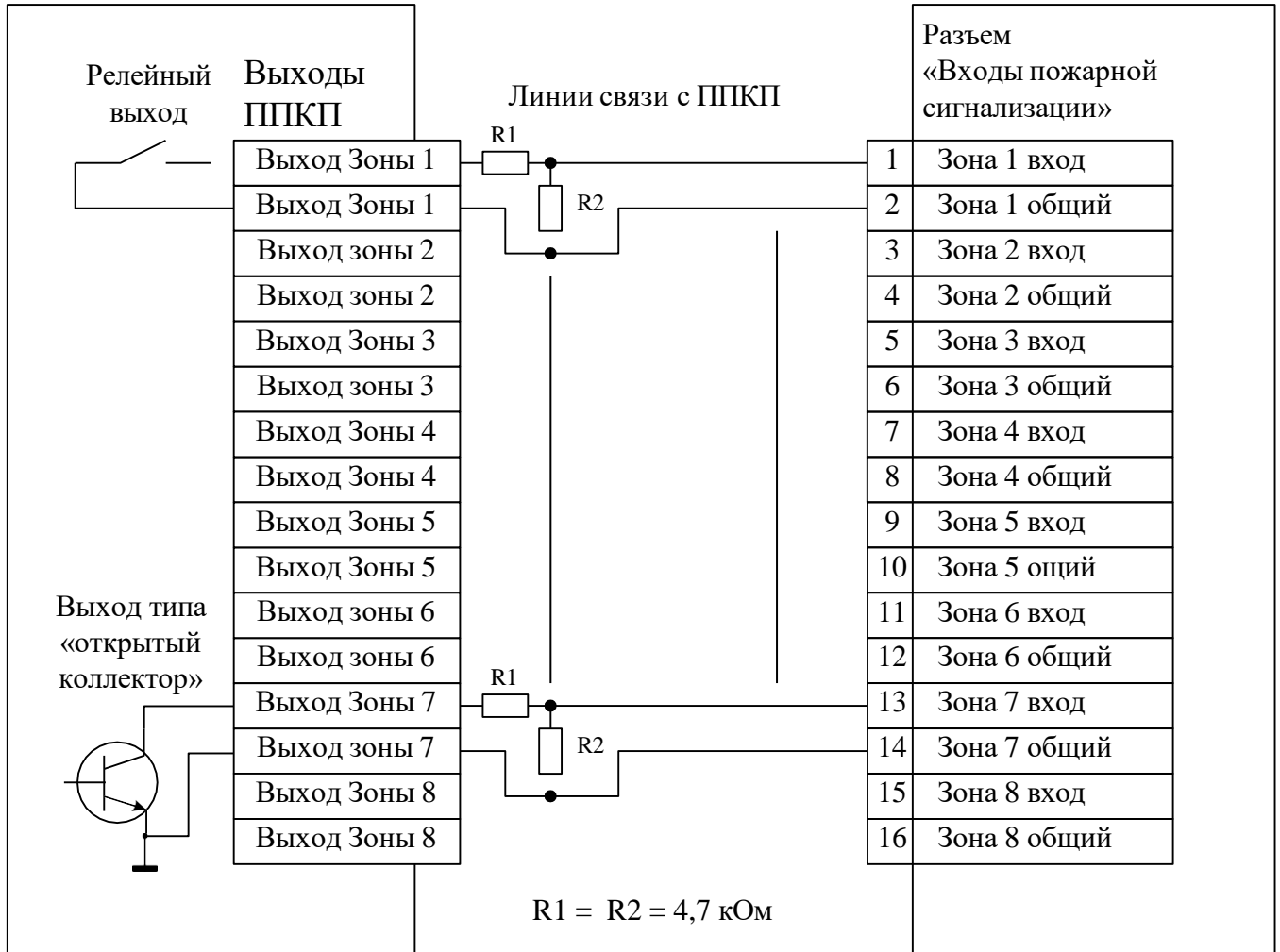
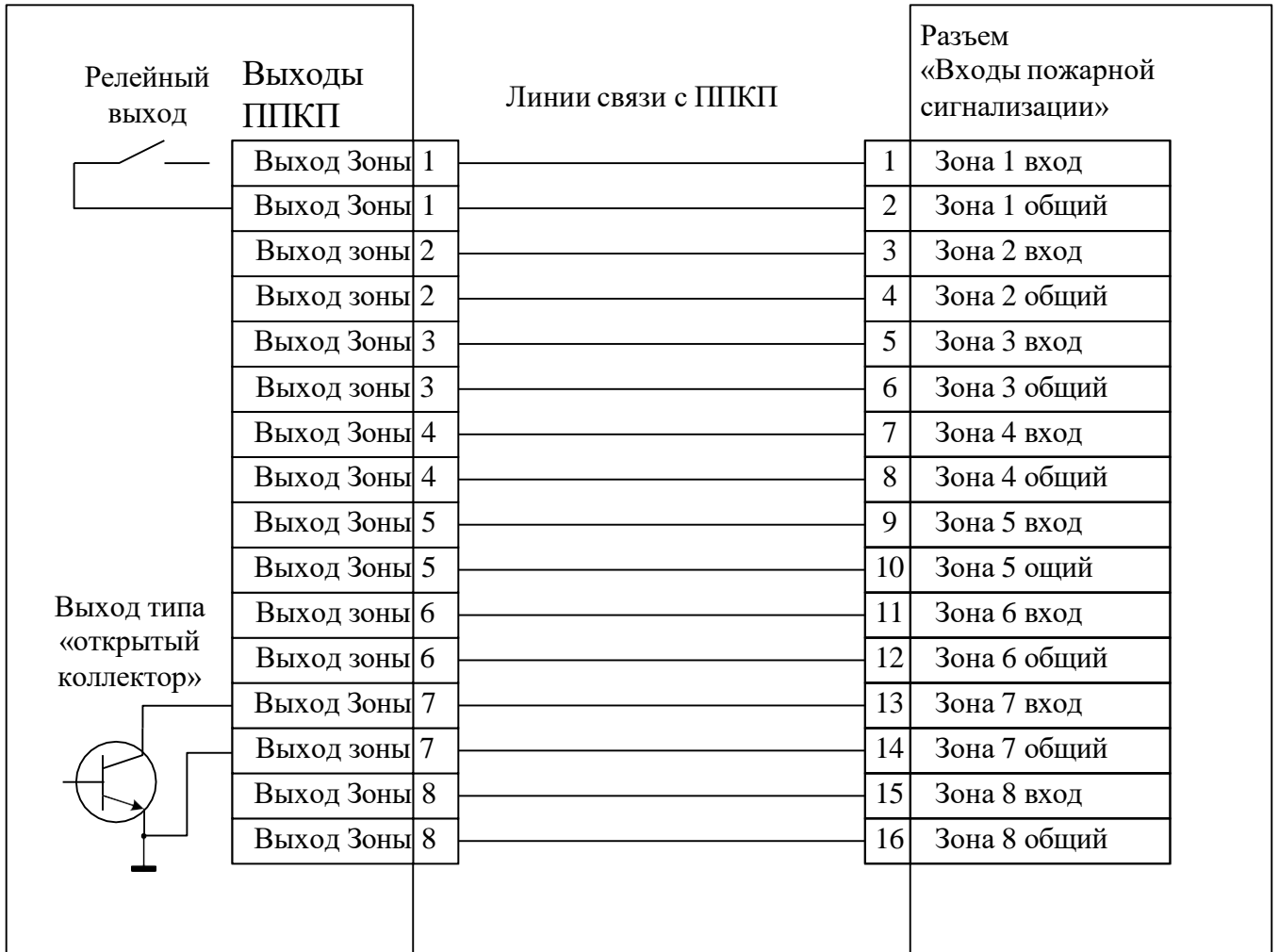


Схема аналогового подключения входов пожарной сигнализации прибора «Тромбон ПУ-8К» к выходам ППКП без обеспечения контроля исправности линий связи.

Прибор Приемный
Контрольный Пожарный

Прибор
«Тромбон ПУ-8К»



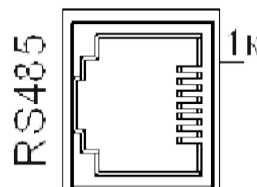
Назначение контактов разъема последовательного порта «RS485» прибора управления «Тромбон ПУ-8К»

Порт «RS485» предназначен для подключения к комплексной системе безопасности (при наличии у нее согласованного протокола обмена) или к ПК с сервисным программным обеспечением.

Прибор Управления
ПУ «Тромбон ПУ-8К»

Разъем «RS485» (тип RJ-45R)	
Конт	Цепь
1	Y
2	Z
3	A
4	Общий
5	Общий
6	B
7	
8	

Расположение первого контакта на разъеме «RS485» у прибора «Тромбон ПУ-8К»»



ВНИМАНИЕ

Подключение прибора Тромбон ПУ-8К к компьютеру должно осуществляться через преобразователь интерфейсов RS232/RS485 или USB/RS485.

Подключение выполняется по линии «Витая пара» с уравнивающим земляным проводником.

В разъеме «RS485» прибора задействуется только одна пара контактов «А» и «В» (или «Y» и «Z»). Обе пары контактов равноправны, т.к. внутри прибора между ними установлены перемычки.

Схема подключения прибора управления «Тромбон ПУ-8К»
к блоку централизованного запуска МЧС.

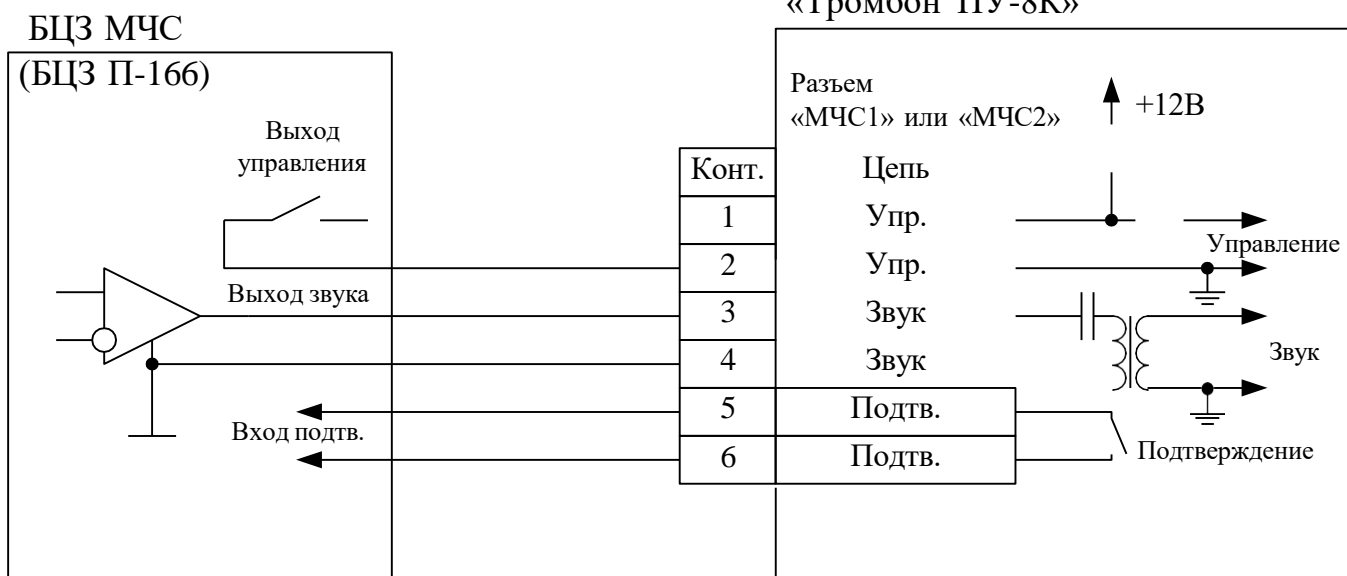
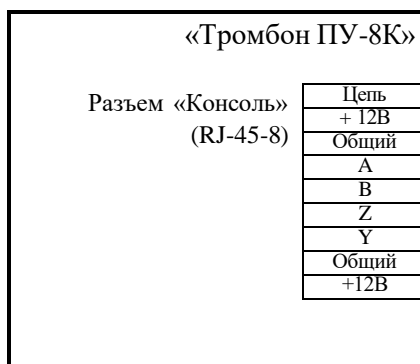
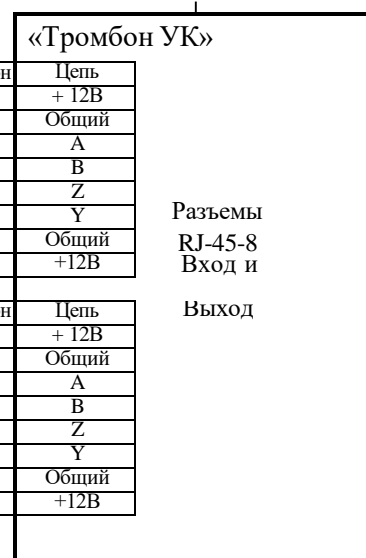


Схема подключения удаленных консолей «Тромбон УК» к прибору «Тромбон - ПУ-8К»

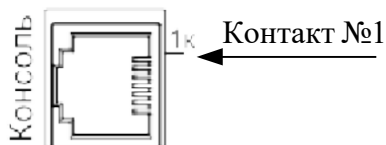
Прибор «Тромбон ПУ-8К»



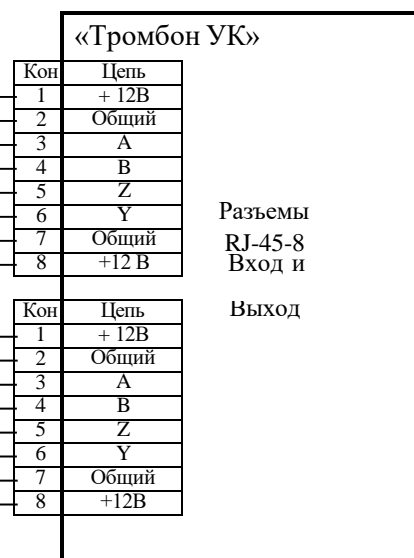
Удаленная консоль - № 1



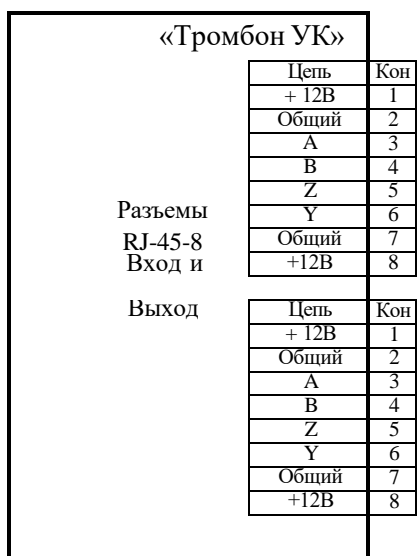
Цоколевка разъема «Консоль»
На панели подключений прибора



Удаленная консоль - № 2



Удаленная консоль - № 8



Несколько удаленных консолей подключают к прибору управления последовательно.

Для линии связи использовать кабель «Витая пара».

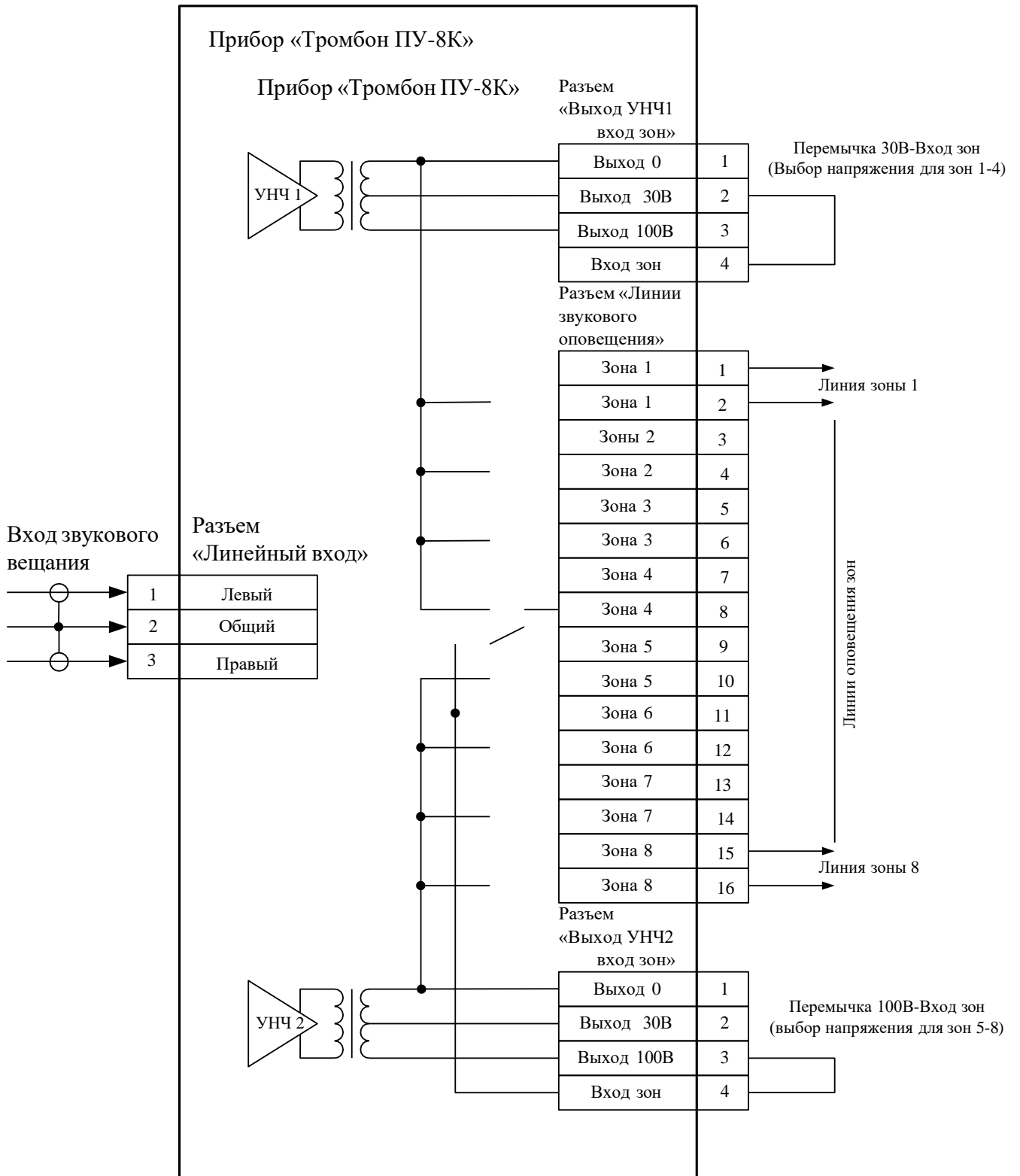
Каждая консоль должна иметь индивидуальный адрес.

Адрес консоли задается переключателем на задней панели консоли.

У последней консоли ОБЯЗАТЕЛЬНО должен быть включен внутренний согласующий резистор.

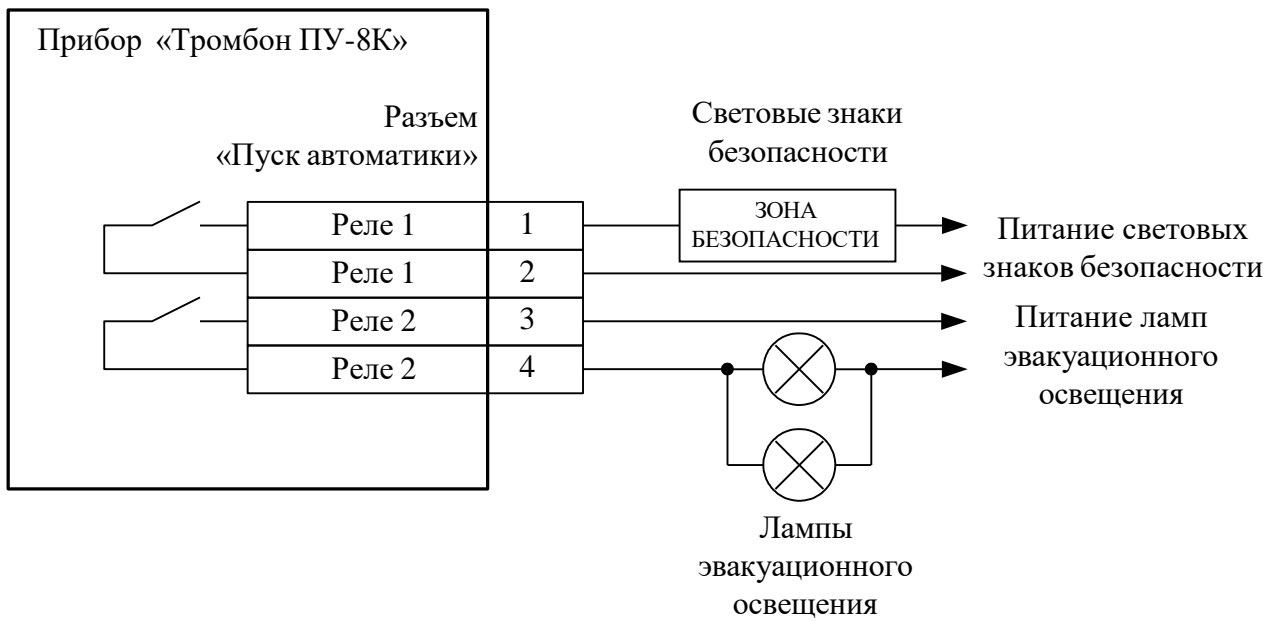
Включение резистора выполняется переключателем № 5 в положение «включено».

Схема подключения линий звукового оповещения к прибору «Тромбон ПУ-8К» и выбор напряжения линий оповещения



Напряжение в линиях оповещения определяется перемычками. Для примера показано подключение зон 1-4 на напряжение 30 В а зон 5-8 на напряжение 100 В

Схема подключения дополнительного оборудования к разъему
«Пуск автоматики» прибора «Тромбон ПУ-8К»



Программирование прибора управления «Тромбон ПУ-8К».

Определения:

Режим программирования – специальный режим работы прибора, в котором выполняется настройка (программирование функций) прибора при инсталляции его на объекте. Настройка выполняется при помощи кнопок и индикаторов, расположенных на передней панели прибора управления.

Этап программирования – режим программирования разбит на несколько этапов. На каждом этапе выполняется установка одной определенной настройки прибора в зависимости от конфигурации объекта и технического задания на проектирование СОУЭ.

Шаг программирования - некоторые этапы программирования разбиты на несколько шагов.

Индикация в режиме программирования:

«СЕТЬ», «АККУМУЛЯТОР» - индикаторы включения прибора и исправности сети и батарей;

«ТЕСТ/ПРОГРАММ.» - индикатор горит в режиме программирования прибора;

«ЗАПИСЬ» - индикатор: 1) горит во время записи звуковых сообщений, 2) кратковременно загорается при записи настроек в память прибора;

«ВХОДЫ ПОЖАРНОЙ СИГНАЛИЗАЦИИ» - отображают номер этапа программирования. На этапах с 1-го по 8-й, горит один индикатор с номером, соответствующим этапу. На этапах с 9-го по 16-й горят все индикаторы кроме одного. На девятом этапе не горит индикатор №1, на 10 № 2 и т.д.;

«НЕИСПРАВНОСТЬ ЛИНИЙ СВЯЗИ / ОТКЛЮЧЕНИЕ ВХОДОВ» - отображают номер текущего шага или вспомогательные параметры при программировании;

«ОПОВЕЩЕНИЕ ЗОН» - отображают установленные при программировании значения;

«АВТОМАТ» - кратковременно загорается при возврате на заводские установки.

Кнопки управления в режиме программирования:

«ТЕСТ/ПРОГР.» вход в режим программирования;

«СБРОС» - выход в дежурный режим;

«ЗАПИСЬ» - 1) запись звуковых сообщений, 2) запись введенных установок программы;

«ВОСПР.» - прослушивание звуковых сообщений;

«АВТОМАТ» - возврат программы к заводским установкам;

«РУЧНОЙ ПУСК» – переход к следующему этапу режима программирования;

«ОТКЛЮЧЕНИЕ» – переход к предыдущему этапу режима программирования;

«ВКЛЮЧЕНИЕ / ОТКЛЮЧЕНИЕ ЗОН» - выбор и установка значений программирования.

Вход в режим программирования:

Для входа в режим программирования необходимо:

1. Отключить блокировку кнопок управления прибором, для чего замок - выключатель «БЛОКИРОВКА УПРАВЛЕНИЯ» перевести в положение «Упр. ВКЛ.».

2. Нажать кнопку «ТЕСТ/ПРОГРАММ.» и, удерживая ее в нажатом положении, включить питание прибора. (Выключатели питания расположены под крышкой коммутационного отсека. Сначала включить 24 В, затем 230 В).

Вход в режим программирования подтверждается двух кратным звуковым сигналом зуммера. Индикатор «ТЕСТ/ПРОГРАММИРОВАНИЕ» в режиме программирования прибора горит.

ВНИМАНИЕ! В течение всего процесса программирования контакты реле на выходе «НЕИСПРАВНОСТЬ» прибора остаются замкнутыми, т.е. прибор находится в не рабочем состоянии.

Сохранение установленных значений программы:

Для сохранения введенных настроек прибора необходимо нажать на кнопку «ЗАПИСЬ». Запись настроек в память прибора подтверждается кратковременным зажиганием индикатора «ЗАПИСЬ» и однократным звуком зуммера.

Сохранение введенных установок возможно на любом этапе режима программирования кроме этапов № 8 и № 9. На этапе № 8 кнопка «ЗАПИСЬ» используется для записи речевых сообщений, а на этапе № 9 для записи импеданса линий.

Выход из режима программирования:

Для выхода из режима программирования в дежурный режим необходимо нажать на кнопку «СБРОС». Выход возможен на любом этапе программирования.

ВНИМАНИЕ! Для сохранения введенных настроек программы, перед выходом из режима программирования, необходимо нажать кнопку «ЗАПИСЬ»! Нажатие на кнопку «СБРОС» не сохраняет введенные установки!

Выход из режима программирования подтверждается двукратным звуком зуммера, индикатор «ТЕСТ/ПРОГРАММ.» гаснет. Остальная индикация будет соответствовать состоянию прибора.

Возврат к заводским настройкам:

Возврат настроек прибора к заводским установкам выполняется на последнем, 16-м этапе режима программирования.

Для возврата программы к заводским установкам необходимо в течение 4-х секунд, после входа на этап программирования № 16, три раза нажать и отпустить кнопку «АВТОМАТ». Возврат к заводским установкам подтверждается кратковременным зажиганием индикатора «АВТОМАТ» и сигналом зуммера.

ПРОГРАММИРОВАНИЕ:

Состояние индикаторов на передней панели прибора после входа в режим программирования:

горят индикаторы «СЕТЬ», «АККУМУЛЯТОР», «ТЕСТ/ПРОГРАММ.», «ВХОДЫ ПОЖАРНОЙ СИГНАЛИЗАЦИИ» №1 (этап программирования №1);

индикаторы «НЕИСПРАВНОСТЬ ЛИНИЙ СВЯЗИ / ОТКЛЮЧЕНИЕ ВХОДОВ» не горят;

индикаторы «ОПОВЕЩЕНИЕ ЗОН» (установка) горят в зависимости от введенных ранее установок. (при заводских установках – все горят).

Режим программирования разбит на несколько Этапов.

Номер выбранного этапа программирования отображается индикаторами «ВХОДЫ ПОЖАРНОЙ СИГНАЛИЗАЦИИ», «МЧС1» и «МЧС2».

Переключение между этапами программирования выполняется кнопками: «РУЧНОЙ ПУСК» - к следующему этапу программирования, «ОТКЛЮЧЕНИЕ» - к предыдущему этапу.

Описание этапов программирования:

1. Этап программирования №1 – Отключение не используемых зон.

Горят индикаторы «СЕТЬ», «АККУМУЛЯТОР», «ТЕСТ/ПРОГРАММ.», «ВХОДЫ ПОЖАРНОЙ СИГНАЛИЗАЦИИ» №1 (этап программирования №1). Данный этап программирования на шаги не разбит, поэтому индикаторы «НЕИСПРАВНОСТЬ ЛИНИЙ СВЯЗИ / ОТКЛЮЧЕНИЕ ВХОДОВ», отображающие номер шага не горят. Индикаторы «ОПОВЕЩЕНИЕ ЗОН» указывают включенные зоны.

По умолчанию, все зоны прибора включены. Это подтверждается свечением всех индикаторов «ОПОВЕЩЕНИЕ ЗОН». Если на объекте используется менее 8 зон, то не используемые зоны необходимо выключить. Выключение и включение зон выполняется кнопками «ОПОВЕЩЕНИЕ ЗОН». Индикаторы выключенных зон не горят. Выключенные на этом этапе зоны в работе прибора не участвуют и из дальнейшего процесса программирования исключаются.

Внимание! В приборе установлена два усилительных модуля. Первый модуль закреплен за зонами 1-4, а второй за зонами 5-8. Учитывайте это при распределении и отключении зон.

ВНИМАНИЕ! У всех, выключенных на этом этапе зон, при нажатии на кнопку «ЗАПИСЬ» или при переходе к следующему этапу программирования стираются все настройки! При включении в работу ранее выключенных зон, необходимо ввести для них все настройки на всех этапах и шагах программирования!

При ошибочном выключении зон, если других установок в прибор не вводилось, целесообразно вернуть прибор к заводским установкам (Этап № 16) и начать процесс программирования сначала.

Кнопкой «ЗАПИСЬ» можно сохранить введенные установки, а кнопкой «РУЧНОЙ ПУСК» перейти к следующему этапу программирования.

2. Этап программирования №2 - Выбор зон первоочередного оповещения персонала.

Горит индикатор «ВХОДЫ ПОЖАРНОЙ СИГНАЛИЗАЦИИ» №2 (Этап №2). Данный этап программирования на шаги не разбит, поэтому индикаторы «НЕИСПРАВНОСТЬ ЛИНИЙ / ОТКЛЮЧЕНИЕ ВХОДОВ» не горят. Индикаторы «ОПОВЕЩЕНИЕ ЗОН» (установка) указывают зоны, включенные как зоны первоочередного оповещения персонала.

По умолчанию, в качестве зоны первоочередного оповещения персонала установлена только одна зона № 8 (горит индикатор «ОПОВЕЩЕНИЕ ЗОН» № 8). В случае если на этапе программирования 1, эта зона была выключена, то индикатор гореть не будет. Если зоны первоочередного оповещения персонала все же требуются, то их надо выбрать из числа оставшихся включенных зон.

Включение (выключение) зон первоочередного оповещения выполняется кнопками «ВКЛЮЧЕНИЕ / ОТКЛЮЧЕНИЕ ЗОН», при этом зажигается (гаснут) соответствующие индикаторы «ОПОВЕЩЕНИЕ ЗОН». Если ни одна из зон не включена как зона первоочередного оповещения персонала, то оповещение персонала все равно выполняется, но только через внутренний громкоговоритель Прибора.

Кнопкой «РУЧНОЙ ПУСК» переходим к следующему этапу программирования. Кнопкой «ЗАПИСЬ» можно сохранить введенные установки.

3. Этап программирования № 3 - Выбор времени оповещения зон персонала.

Горит индикатор «ВХОДЫ ПОЖАРНОЙ СИГНАЛИЗАЦИИ» №3 (Этап №3). Данный этап программирования на шаги не разбит, поэтому индикаторы НЕИСПРАВНОСТЬ ЛИНИЙ / ОТКЛЮЧЕНИЕ ВХОДОВ» - не горят.

На этом этапе выбирается время задержки от поступления сигнала тревоги до начала оповещения зон высокой опасности. В течение этого времени оповещаются только зоны персонала. Если зоны персонала не выбраны, то оповещение персонала все равно будет выполняться, но только через один внутренний громкоговоритель прибора. 0/10/20/30/40/50/60/ /ручной пуск

Время задержки выбирается из дискретного ряда предустановленных значений: 0, 10, 20, 30, 40, 50, 60 секунд и бесконечно. Время задержки отображается индикаторами «ОПОВЕЩЕНИЕ ЗОН». Первому индикатору соответствует 00 секунд, второму 10, ... седьмому 60 секунд, последнему, 8-му индикатору соответствует установка бесконечной задержки. При установке бесконечной задержки, оповещение зон персонала будет выполняться до нажатия оператором кнопки «СБРОС ЗАДЕРЖКИ». Это так называемый, «Полуавтоматический режим оповещения», когда запуск оповещения зон объекта выполняется оператором.

При установке задержки 0 секунд, оповещение персонала не выполняется, прибор сразу переходит к оповещению зон высокой опасности.

По умолчанию установлена задержка 10 секунд, горит индикатор «ОПОВЕЩЕНИЕ ЗОН» № 2.

Время задержки выбирают кнопками «ВКЛЮЧЕНИЕ / ОТКЛЮЧЕНИЕ ЗОН», при этом загорается соответствующий индикатор.

Реальная задержка, в процессе работы прибора, всегда будет несколько больше установленной, т.к. все переключения в приборе синхронизированы с окончаниями воспроизводимых сообщений. Т.е. после истечения времени задержки прибор дожидается конца, воспроизводимого в данный момент сообщения, и только после этого перейдет к оповещению следующих зон. Это сделано для исключения возможной передачи в зоны обрывков сообщений и предотвращения паники.

Переход к следующему этапу – кнопкой «РУЧНОЙ ПУСК». Кнопкой «ЗАПИСЬ» можно сохранить введенные установки.

4. Этап программирования № 4 – Выбор зон высокой опасности.

Горит индикатор «ВХОДЫ ПОЖАРНОЙ СИГНАЛИЗАЦИИ» №4 (Этап №4). Данный этап программирования разбит на шаги, поэтому используются индикаторы «НЕИСПРАВНОСТЬ ЛИНИЙ СВЯЗИ / ОТКЛЮЧЕНИЕ ВХОДОВ». На данном этапе номер светящегося индикатора «НЕИСПРАВНОСТЬ ЛИНИЙ СВЯЗИ / ОТКЛЮЧЕНИЕ ВХОДОВ» соответствует номеру зоны, для случая возгорания в которой выбираются зоны высокой опасности. Оповещение в зонах высокой опасности выполняется, после оповещения зон персонала в первую очередь.

При входе на данный этап программирования горит индикатор «НЕИСПРАВНОСТЬ ЛИНИЙ СВЯЗИ / ОТКЛЮЧЕНИЕ ВХОДОВ» № 1, соответствующий зоне № 1. Программирование выполняют следующим образом:

4.1 Кнопками «ЗВУК ВЫКЛЮЧЕН» и «МИКРОФОН» выбирают зону № 1, для случая возгорания в которой будут устанавливать зоны высокой опасности. Номер выбранной зоны отображается в линейке индикаторов «НЕИСПРАВНОСТЬ ЛИНИЙ СВЯЗИ / ОТКЛЮЧЕНИЕ ВХОДОВ». Кнопками «ОПОВЕЩЕНИЕ ЗОН» включают (выключают) зоны высокой опасности для случая возгорания в зоне 1. Включенным зонам соответствуют светящиеся индикаторы «ОПОВЕЩЕНИЕ ЗОН»;

4.2. Далее, кнопками «ЗВУК ВЫКЛЮЧЕН» и «МИКРОФОН» выбирают зону № 2 (горит индикатор «НЕИСПРАВНОСТЬ ЛИНИЙ СВЯЗИ / ОТКЛЮЧЕНИЕ ВХОДОВ» №2). Кнопками «ВКЛЮЧЕНИЕ / ОТКЛЮЧЕНИЕ ЗОН» включают (выключают) зоны высокой опасности для случая возгорания в зоне 2. Включенным зонам соответствуют светящиеся индикаторы «ОПОВЕЩЕНИЕ ЗОН».

4.3 Действия п.п. 4.1...4.2 повторяют для каждой из включенных зон.

По умолчанию прибор сконфигурирован таким образом, что зонами высокой опасности считаются зоны, номер которых равен или больше номера зоны, где произошло возгорание. Это применимо для многоэтажного здания, где каждый этаж – это зона. В этом случае зонами высокой опасности считаются этаж возгорания и все этажи выше.

ВНИМАНИЕ! Данный этап программирования достаточно трудоемкий, поэтому рекомендуем Вам, перед дальнейшим программированием, нажать кнопку «ЗАПИСЬ» и сохранить введенные настройки.

Переход к следующему этапу кнопкой «РУЧНОЙ ПУСК».

5. Этап программирования № 5 - Выбор времени оповещения зон высокой опасности.

Горит индикатор «ВХОДЫ ПОЖАРНОЙ СИГНАЛИЗАЦИИ» №5 (Этап №5). Данный этап программирования на шаги не разбит, поэтому индикаторы «НЕИСПРАВНОСТЬ ЛИНИЙ СВЯЗИ / ОТКЛЮЧЕНИЕ ВХОДОВ» не горят.

На этом этапе устанавливается время задержки от начала оповещения зон высокой опасности до начала оповещения зон низкой опасности.

Время задержки выбирается из дискретного ряда предустановленных значений: 10, 20, 30, 40, 60, 90, 120 секунд и бесконечно. Время задержки определяется по номеру светящегося индикатора «ОПОВЕЩЕНИЕ ЗОН». Индикатору № 1 соответствует 10 секунд ... индикатору № 8 - бесконечная задержка (до нажатия кнопки «СБРОС ЗАДЕРЖКИ» оператором). По умолчанию установлена задержка 30 секунд (горит индикатор «ОПОВЕЩЕНИЕ ЗОН» № 3).

Время задержки выбирают кнопками «ВКЛЮЧЕНИЕ / ОТКЛЮЧЕНИЕ ЗОН», при этом загорается соответствующий индикатор «ОПОВЕЩЕНИЕ ЗОН».

Реальная задержка во время работы прибора всегда будет несколько больше установленной, т.к. переключения прибора синхронизированы с окончаниями воспроизводимых сообщений. Т.е. после истечения времени задержки прибор дожидается окончания воспроизводимого сообщения и только потом перейдет к оповещению следующих зон. Это сделано для исключения возможной передачи в зоны обрывков сообщений и предотвращения паники.

Переход к следующему этапу – кнопкой «РУЧНОЙ ПУСК». Кнопкой «ЗАПИСЬ» можно сохранить введенные установки.

6. Этап программирования № 6 – Выбор зон низкой опасности.

Горит индикатор «ВХОДЫ ПОЖАРНОЙ СИГНАЛИЗАЦИИ» №6 (Этап №6). Данный этап программирования разбит на шаги, поэтому используются индикаторы «НЕИСПРАВНОСТЬ ЛИНИЙ СВЯЗИ / ОТКЛЮЧЕНИЕ ВХОДОВ». На данном этапе номер светящегося индикатора «НЕИСПРАВНОСТЬ ЛИНИЙ СВЯЗИ / ОТКЛЮЧЕНИЕ ВХОДОВ» соответствует номеру зоны, для случая возгорания в которой выбираются зоны низкой опасности. Оповещение в зонах низкой опасности выполняется, после истечения времени оповещения зон высокой опасности.

Программирование зон низкой опасности:

6.1 Кнопками «ЗВУК ВЫКЛЮЧЕН» и «МИКРОФОН» выбираем зону № 1 для случая возгорания в которой будем устанавливать зоны низкой опасности (номер выбранной зоны отображается индикаторами «НЕИСПРАВНОСТЬ ЛИНИЙ СВЯЗИ / ОТКЛЮЧЕНИЕ ВХОДОВ»). Кнопками «ВКЛЮЧЕНИЕ / ВЫКЛЮЧЕНИЕ ЗОН» включаем (выключаем) зоны низкой опасности. Включенным зонам соответствуют светящиеся индикаторы «ОПОВЕЩЕНИЕ ЗОН».

Внимание! Зоны низкой опасности добавляются к ранее определенным зонам высокой опасности. Выключить зоны, определенные ранее на Этапе № 4, как зоны высокой опасности нельзя.

6.2. Выбираем зону № 2 и включаем (выключаем) зоны низкой опасности для случая возгорания в зоне 2. И так далее для остальных зон.

По умолчанию, все зоны включены как зоны низкой опасности.

ВНИМАНИЕ! Данный этап программирования достаточно трудоемкий, поэтому рекомендуем Вам, перед дальнейшим программированием, нажатием кнопки «ЗАПИСЬ» сохранить введенные установки.

Переход к следующему этапу – кнопкой «РУЧНОЙ ПУСК».

7. Этап программирования № 7 - Выбор времени оповещения зон низкой опасности.

Это время от начала оповещения зон низкой опасности до включения общего оповещения всех зон объекта (кроме зон, выключенных на этапе № 1).

Горит индикатор «ВХОДЫ ПОЖАРНОЙ СИГНАЛИЗАЦИИ» №7 (Этап №7). Данный этап программирования на шаги не разбит, поэтому индикаторы «НЕИСПРАВНОСТЬ ЛИНИЙ СВЯЗИ / ОТКЛЮЧЕНИЕ ВХОДОВ» не горят.

Время задержки выбирается из дискретного ряда предустановленных значений: 20, 40 секунд, 1, 2, 3, 4, 5, минут и бесконечно. Индикатору № 8 соответствует бесконечная задержка, до нажатия оператором кнопки «СБРОС ЗАДЕРЖКИ». По умолчанию установлена задержка 2 минуты, горит индикатор «ОПОВЕЩЕНИЕ ЗОН» №4.

Выбор времени выполняется кнопками «ВКЛЮЧЕНИЕ / ОТКЛЮЧЕНИЕ ЗОН».

Переход к следующему этапу – кнопкой «РУЧНОЙ ПУСК».

8. Этап программирования № 8 - Запись звуковых сообщений.

Горит индикатор «ВХОДЫ ПОЖАРНОЙ СИГНАЛИЗАЦИИ» №8 (Этап №8). Индикатор «ОПОВЕЩЕНИЕ ЗОН» указывает на номер выбранного сообщения. Первоначально горит индикатор №1, соответствующий первому сообщению.

Всего в память Прибора должно быть записано 3 сообщения. Длительность каждого сообщения определяется пользователем при записи, но не может быть более 40 секунд.

Сообщения имеют определенное назначение:

Сообщение № 1 – предназначено для первоочередного оповещения персонала. Процесс оповещения всегда начинается с него. Если зона персонала не установлена, то оповещение персонала будет все равно выполняться, но только через внутренний громкоговоритель прибора.

Сообщение № 2 – общее сообщение для оповещения зон при пожаре.

Сообщение № 3 – предназначено для оповещения всех зон в режиме «Ручной пуск».

Запись сообщений:

Для записи сообщений используется встроенный микрофон или внешний микрофон электромагнитной системы. Микрофон необходимо подключить к гнезду «МИКРОФОН» на передней панели прибора.

ВНИМАНИЕ! Компьютерные микрофоны, рассчитанные на подачу внешнего питания, для работы с прибором не пригодны.

Номер сообщения выбирается кнопками «ЗВУКОВОЕ ОПОВЕЩЕНИЕ ЗОН» №1, №2 или №3. Номер выбранного сообщения подсвечивается соответствующим индикатором «ОПОВЕЩЕНИЕ ЗОН».

Для записи сообщения необходимо нажать и удерживать кнопку «ЗАПИСЬ». Во время записи горит индикатор «ЗАПИСЬ». В память прибора могут быть записаны сообщения длительностью не более 40 секунд. По истечении 40 секунд запись прекратится, а индикатор «ЗАПИСЬ» погаснет, даже в том случае если кнопка запись остается нажатой.

Для прослушивания записанного сообщения необходимо выбрать номер сообщения, затем нажать и удерживать кнопку «ВОСПР.».

Переход к следующему этапу – кнопкой «РУЧНОЙ ПУСК».

9. Этап программирования № 9 - Измерение и запись в память Прибора значений импеданса линий связи со звуковыми оповещателями.

Горят все индикаторы «ВХОДЫ ПОЖАРНОЙ СИГНАЛИЗАЦИИ» кроме индикатора №1 (соответствует этапу № 9), мигают все индикаторы «ОПОВЕЩЕНИЕ ЗОН». Индикаторы «НЕИСПРАВНОСТЬ ЛИНИЙ СВЯЗИ / ОТКЛЮЧЕНИЕ ВХОДОВ», при правильно построенных и исправных линиях связи с оповещателями, гореть не должны.

Сразу, после входа на этот этап выполняется измерение импеданса линий звукового оповещения. Полученные значения сравниваются с «нормальным диапазоном» сопротивлений. Если полученные значения импеданса у каких - либо линий выходят за пределы «нормального диапазона», начинают мигать соответствующие индикаторы «НЕИСПРАВНОСТЬ ЛИНИЙ СВЯЗИ / ОТКЛЮЧЕНИЕ ВХОДОВ», предупреждающий о не исправных линиях. Мигание индикаторов короткими вспышками говорит об очень низком сопротивлении линии, а длинными вспышками – о большом.

Индикаторы «НЕИСПРАВНОСТЬ ЛИНИЙ СВЯЗИ / ОТКЛЮЧЕНИЕ ВХОДОВ» только предупреждают о том, что у соответствующих линий импеданс выходит за рамки «нормального диапазона». Записать в память прибора значения импеданса таких линий все равно возможно. Специалист, выполняющий установку системы, должен убедиться в исправности этих линии. И, если он считает линии исправными, может сохранить измеренные значения в памяти прибора.

Запись измеренных значений выполняется кнопкой «ЗАПИСЬ», при этом загораются все индикаторы «ОПОВЕЩЕНИЕ ЗОН».

В дальнейшем, в процессе работы, прибор постоянно измеряет линии и сравнивает их импеданс с сохраненными значениями. Если в результате измерений импеданса линий будут получены значения, отличающиеся от сохраненных на величину более установленного допустимого отклонения, то линия считается неисправной и в процессе работы не используется. При этом загорается соответствующий индикатор «НЕИСПРАВНОСТЬ ЛИНИЙ СВЯЗИ / ОТКЛЮЧЕНИЕ ВХОДОВ», индикатор «НЕИСПРАВНОСТЬ» и выключается реле на обобщенном выходе «Неисправность», прибор периодически привлекает внимание оператора кратковременными звуковыми сигналами.

Переход к следующему этапу – кнопкой «РУЧНОЙ ПУСК».

10. Этап программирования № 10 – Изменение допустимого отклонения импеданса линий звукового оповещения.

Горят все индикаторы «ВХОДЫ ПОЖАРНОЙ СИГНАЛИЗАЦИИ» кроме индикатора №2 (соответствует этапу № 10). Индикаторы «НЕИСПРАВНОСТЬ ЛИНИЙ СВЯЗИ / ОТКЛЮЧЕНИЕ ВХОДОВ» на этом этапе не используются.

По умолчанию производителем установлено допустимое отклонение импеданса линий звукового оповещения в пределах $\pm 5\%$ от сохраненного значения, горит индикатор «ОПОВЕЩЕНИЕ ЗОН» № 3.

Допустимое отклонение может быть изменено пользователем. Возможные величины отклонений выбираются кнопками «ВКЛЮЧЕНИЕ / ОТКЛЮЧЕНИЕ ЗОН» из следующего ряда: 2, 3, 5, 10, 15, 20, 25% и «Контроль отключен», где индикатору № 3 соответствует значение $\pm 5\%$, а индикатору № 8 «Контроль отключен».

Переход к следующему этапу – кнопкой «РУЧНОЙ ПУСК».

11. Этап программирования № 11 - Включение/выключение контроля линий связи с Прибором Приемным Контрольным Пожарным (ППКП).

Горят все индикаторы «ВХОДЫ ПОЖАРНОЙ СИГНАЛИЗАЦИИ» кроме индикатора №3 (соответствует этапу № 11). Индикаторы «НЕИСПРАВНОСТЬ ЛИНИЙ СВЯЗИ / ОТКЛЮЧЕНИЕ ВХОДОВ» на этом этапе не используются.

Индикатор «ОПОВЕЩЕНИЕ ЗОН» №1 может гореть или нет в зависимости от введенных ранее установок.

Сопrotивление линий связи с ППКП (при включенном контроле линий связи) должно удовлетворять паспортным данным на прибор как при отсутствии, так и при наличии на выходе ППКП сигнала тревоги. Т.е. выход ППКП должен иметь встроенные резисторы нагрузки, а при их отсутствии выход ППКП должен подключаться к прибору через резисторы, согласно схеме подключения, приведенной в Приложении 1.

По умолчанию контроль линий связи с ППКП у прибора отключен (индикатор «ОПОВЕЩЕНИЕ ЗОН» №1 не горит), входы являются логическими и реагируют на замыкание подключенных к ним контактов. В этом случае возможно подключение ППКП к Прибору управления по упрощенной схеме согласно Приложению 2.

Включение (выключение) контроля линий связи с ППКП выполняется кнопкой «ВКЛЮЧЕНИЕ / ОТКЛЮЧЕНИЕ ЗОН» № 1, при этом загорается (гаснет) индикатор «ОПОВЕЩЕНИЕ ЗОН» № 1.

Переход к следующему этапу – кнопкой «РУЧНОЙ ПУСК».

12. Этап программирования № 12 - Программирование контроля связи с комплексной системой безопасности через порт «ПК RS485».

Горят все «ВХОДЫ ПОЖАРНОЙ СИГНАЛИЗАЦИИ» кроме индикатора №4 (соответствует этапу № 12). Индикаторы «НЕИСПРАВНОСТЬ ЛИНИЙ СВЯЗИ / ОТКЛЮЧЕНИЕ ВХОДОВ» на этом этапе не используются.

Горит один из индикаторов «ОПОВЕЩЕНИЕ ЗОН».

Имеется возможность выбрать допустимое время отсутствия связи с внешней системой или контроль связи отключить. Выбор и установка допустимого времени отсутствия связи выполняется при помощи кнопок «ВКЛЮЧЕНИЕ / ОТКЛЮЧЕНИЕ ЗОН», контроль выбранного значения по линейке индикаторов «ОПОВЕЩЕНИЕ ЗОН».

Пользователь может выбрать допустимое время отсутствия связи из следующих значений: 10, 20, 30, 60, 90 секунд, 2, 5 минут и «Контроль отключен». Индикатору №1 соответствует 10 секунд, а индикатору № 8 «Контроль отключен. По умолчанию контроль связи отключен, горит индикатор № 8.

В процессе работы прибора наличие/отсутствие связи с внешней системой контролируется по индикаторам «ПК RS485» и «НЕИСПРАВНОСТЬ». Возможны следующие варианты индикации:

1) контроль включен, связь есть - индикатор «ПК RS485» горит постоянно;

2) контроль включен, связи с ПК нет больше установленного времени - индикатор «ПК RS485» мигает, горит индикатор «НЕИСПРАВНОСТЬ», срабатывает реле на выходе «Неисправность», периодически включается звук зуммера;

3) контроль отключен, связь есть - индикатор «ПК RS485» загорается на 10 секунд после каждого запроса к прибору, при отсутствии последующих запросов индикатор гаснет;

4) контроль отключен, связи нет – индикатор «ПК RS485» не горит.

Переход к следующему этапу – кнопкой «РУЧНОЙ ПУСК».

13. Этап программирования № 13 – Выбор протокола для последовательного порта «ПК».

Горят все индикаторы «ВХОДЫ ПОЖАРНОЙ СИГНАЛИЗАЦИИ» кроме индикатора №5 (соответствует этапу № 13). Индикаторы «НЕИСПРАВНОСТЬ ЛИНИЙ СВЯЗИ / ОТКЛЮЧЕНИЕ ВХОДОВ» на этом этапе не используются.

Горит один из индикаторов «ОПОВЕЩЕНИЕ ЗОН» №1 или №2.

В приборе предусмотрена возможность выбора протокола обмена для порта «ПК» (RS485).

Выбор протокола выполняется кнопками «ВКЛЮЧЕНИЕ / ВЫКЛЮЧЕНИЕ ЗОН» № 1 и № 2, при этом загораются индикаторы «ОПОВЕЩЕНИЕ ЗОН» № 1 или № 2. Индикатору № 1 соответствует протокол обмена «Тромбон», а индикатору № 2 – протокол «Modbus» компании «Болид».

По умолчанию установлен протокол «Тромбон», горит индикатор № 1.

Переход к следующему этапу – кнопкой «РУЧНОЙ ПУСК».

14. Этап программирования № 14 – Включение или выключение звуков зуммера.

Горят все индикаторы «ВХОДЫ ПОЖАРНОЙ СИГНАЛИЗАЦИИ» кроме индикатора №6 (соответствует этапу № 14). Индикаторы «НЕИСПРАВНОСТЬ ЛИНИЙ СВЯЗИ / ОТКЛЮЧЕНИЕ ВХОДОВ» на этом этапе не используются.

Звук зуммера можно включить или выключить для различных режимов работы прибора. При включенном звуке зуммера горит соответствующий индикатор «ОПОВЕЩЕНИЕ ЗОН». Включение или выключение зуммера для разных режимов выполняется кнопками «ВКЛЮЧЕНИЕ / ВЫКЛЮЧЕНИЕ ЗОН».

Соответствие номеров индикаторов «ОПОВЕЩЕНИЕ ЗОН» параметрам зуммера:

№ 1 – зуммер в режиме «Звуковое вещание»;

№ 2 – зуммер в режиме «Звуковое вещание с консоли»;

№ 3 – зуммер в режиме «МЧС1» и «МЧС2»;

№ 4 – зуммер в режимах Тревога и Ручной пуск;

№ 5 – зуммер при авариях в линиях связи с оповещателями или с ППКП;

№ 6 – зуммер при отсутствии питания 220 В или неисправности аккумулятора;

№ 7 – зуммер при отсутствии связи с ПК.

По умолчанию звуки зуммера для всех режимов включены.

15. Этап программирования № 15 – Приглушение звука и отключение внутреннего громкоговорителя.

Горят все индикаторы «ВХОДЫ ПОЖАРНОЙ СИГНАЛИЗАЦИИ» кроме индикатора №7 (соответствует этапу № 15). Индикаторы «НЕИСПРАВНОСТЬ ЛИНИЙ СВЯЗИ / ОТКЛЮЧЕНИЕ ВХОДОВ» на этом этапе не используются.

У Прибора имеются возможности приглушения звука на выходе прибора и отключения внутреннего громкоговорителя для различных режимов работы прибора.

Включение приглушения и отключение громкоговорителя для разных режимов выполняется кнопками «ВКЛЮЧЕНИЕ / ВЫКЛЮЧЕНИЕ ЗОН». При включенном приглушении или отключении динамика горят соответствующие индикаторы «ОПОВЕЩЕНИЕ ЗОН». По умолчанию приглушение звука отключено, а внутренний громкоговоритель отключается при включении микрофона - горит индикатор № 3 «ОПОВЕЩЕНИЕ ЗОН», остальные индикаторы «ОПОВЕЩЕНИЕ ЗОН» не горят. Управление приглушением звука для разных режимов выполняется кнопками «ВКЛЮЧЕНИЕ / ВЫКЛЮЧЕНИЕ ЗОН».

Соответствие индикаторов «ОПОВЕЩЕНИЕ ЗОН» и установок приглушения и отключения звука:

№ 1 – приглушение звука при переходе на резервное питание. Функция может быть полезна для увеличения времени работы системы на аккумуляторах;

№ 2 – приглушение звука при включении микрофона. Функция может быть полезна для снижения вероятности акустической завязки при использовании микрофона с высокой чувствительностью или с большим уровнем выходного сигнала;

№ 3 – отключение внутреннего громкоговорителя при включении микрофона;

№ 4 – отключение внутреннего громкоговорителя в режиме «Звуковое вещание»;

№ 5 – отключение внутреннего громкоговорителя в режиме «Звуковое вещание в удаленной консоли».

Для Режимов работы «Тревога», «Ручной пуск» и «МЧС» отключить внутренний громкоговоритель невозможно, за исключением включения микрофона.

ВНИМАНИЕ! Это последний этап программирования!

Для сохранения введенных настроек необходимо нажать кнопку «ЗАПИСЬ». Затем можно нажать кнопку «СБРОС» и выйти из режима программирования в дежурный режим. Нажатие на кнопку «СБРОС» не сохраняет введенные установки!

16. Этап программирования № 16 - Возврат к заводским установкам.

Горят все индикаторы «ВХОДЫ ПОЖАРНОЙ СИГНАЛИЗАЦИИ» кроме индикатора №8 (соответствует этапу № 16). Индикаторы «НЕИСПРАВНОСТЬ ЛИНИЙ СВЯЗИ / ОТКЛЮЧЕНИЕ ВХОДОВ» на этом этапе не используются.

Вход на этап возврата к заводским установкам: с первого этапа программирования - кнопкой «ОТКЛЮЧЕНИЕ» или с 15 этапа кнопкой - «РУЧНОЙ ПУСК».

ВНИМАНИЕ! Если выполнить описанные ниже действия, то все пользовательские установки будут удалены безвозвратно! В прибор будет перезаписана программа с заводскими установками!

ВНИМАНИЕ! Звуковые сообщения, при возврате к заводским установкам, не стираются.

Для возврата программы к заводским установкам необходимо в течение 4-х секунд, после входа на этап программирования № 18, три раза нажать и отпустить кнопку «АВТОМАТ». Возврат к заводским установкам подтверждается кратковременным зажиганием индикатора «АВТОМАТ» и сигналом зуммера.

В приборе предусмотрена защита от случайного сброса введенных установок на заводские настройки. Если Вы в течении 4-х секунд, после входа на этап № 16, не успели три раза нажать кнопку «АВТОМАТ», то возможность возврата на заводские установки блокируется до выхода с этапа.

В этом случае, для возврата на заводские установки, необходимо выйти с этапа № 16, а затем повторить описанные выше действия.

Стыковка прибора управления «Тромбон ПУ-8К» с приборами системы «Орион» компании «Болид» через преобразователь протоколов «С2000ПП».

1. Связь между прибором управления «Тромбон ПУ-8К» и системой «Орион» выполняется через преобразователь протоколов «С2000ПП» компании «Болид».

Внимание! Не все приборы в системе «Орион» совместимы с «С2000ПП». Информация о совместимости оборудования представлена на сайте компании «Болид», документ: «Сведения по совместимости оборудования и ПО».

2. Подготовка прибора управления «Тромбон ПУ-8К».

1). Выполнить программирование прибора «Тромбон ПУ-8К» в соответствии с требуемым алгоритмом работы (Приложение 11);

2). Перейти на этап программирования № 13 (Приложение 11, п. 15.). Выбрать протокол работы с системой «Орион» (протокол «Modbus»);

3). Перейти на этап программирования, этап № 12 (Приложение 11, п.14). Установить допустимое время отсутствия связи с прибором «С2000ПП» системы «Орион».

3. Подготовка системы «Орион».

1). Подготовить приборы системы «Орион» («Сигнал 10», «Сигнал 20М» и др.) к эксплуатации в соответствии с их инструкциями. Всем приборам в системе «Орион» присвоить адрес;

2). Запрограммировать прибор «С2000ПП» при помощи программного обеспечения «Uprog.exe» компании «Болид»:

а). Ввести параметры, необходимые для связи с прибором «Тромбон ПУ-8К»:

- Тип интерфейса: Modbus RS-485;
- Контроль четности: нет;
- Скорость обмена: 19200;
- Адрес прибора: 8;
- Количество стоповых бит: 2 (если есть соответствующее поле в программе «Uprog.exe», если поля нет, то данный параметр установлен по умолчанию);

б). В программе «Uprog.exe», закладка «Устройства», заполнить «Таблицу зон». В столбцы «Таблицы зон» необходимо ввести следующие данные:

- «№ зоны Modbus» - порядковый номер зоны в памяти прибора «С2000ПП»;
- «Адрес прибора» - адрес прибора в системе «Орион»;
- «номер ШС» - номер шлейфа с пороговыми извещателями или номер адресного извещателя, подключенного к прибору указанному, в этой же строке;
- «номер раздела» - должен соответствовать номеру зоны в приборе «Тромбон ПУ-8К»;
- «Тип зоны» - указать «1» (выбрать из списка «Состояние ШС»).

Примечания:

- данные, указанные в столбцах, «№ зоны Modbus», «адрес прибора», «номер ШС» и «тип зоны» используются для сбора информации внутри системы «Орион»;
- цифры, в столбце «номер раздела» должны соответствовать зонам прибора «Тромбон ПУ-8К»;
- допускаются одинаковые номера разделов в разных ячейках таблицы (объединение нескольких источников события «Пожар» в один раздел);
- номера разделов в таблице могут располагаться в произвольном порядке;
- если в какой - либо строке поле «номер раздела» не заполнено, или указан номер не существующих в приборе «Тромбон ПУ-8К» зон, то сигнал о пожаре от источника, указанного в данной строке, игнорируется;
- максимально в «Таблице зон» прибора «С2000ПП» может быть заполнено 512 строк.

Внимание! Прибор управления «Тромбон ПУ-8К» запоминает извещение о пожаре, полученное из системы «Орион». Если в системе «Орион» прибор, с которого было получено извещение о пожаре, будет снят с охраны, то оповещение в системе «Тромбон» будет продолжаться!

В случае получения на прибор управления «Тромбон ПУ-8К» ложной команды на начало оповещения, для остановки оповещения необходимо:

1. Снять с охраны в системе «Орион» прибор, с которого пришло извещение о пожаре;
2. Нажать кнопку «Сброс» на передней панели прибора управления «Тромбон ПУ-8К» или нажать кнопку «Микрофон» и дать необходимые голосовые инструкции в микрофон.