

Оповещатель пожарный речевой потолочный

«Глагол ПШ-10» (длина подвеса 6 м)

Паспорт

ЮРСТ.425542.001ПС

1 НАЗНАЧЕНИЕ

Оповещатель пожарный речевой потолочный «Глагол ПШ-10» (длина подвеса 6 м) (далее - Оповещатель) предназначен для:

- речевого оповещения о пожаре и других чрезвычайных ситуациях в системах оповещения и управления эвакуацией;
- речевого оповещения в системах оповещения при угрозе совершения террористического акта (СО при УСТА);
- звуковой трансляции служебных сообщений;
- трансляции музыкальной и коммерческой информации.

2 МОДИФИКАЦИЯ

Оповещатель пожарный речевой потолочный «Глагол ПШ-10» (длина подвеса 6 м) (с несущим подвесным шнуром длиной 6 м);

Тип установки, крепление – подвесное, на кабеле Оповещателя;

Материал корпуса – пластик.

3 ТЕХНИЧЕСКИЕ ХАРАКТЕРИСТИКИ

Выходная мощность, Вт	10
Звуковое давление (1м), дБ	105
Номинальное напряжение, В	30/100
Частотный диапазон, Гц	100...15000
Класс защиты	IP 55
Габаритные размеры (DxВ), мм	D180x258
Длина подвесного шнура, м	6,0
Вес, кг	1,38

3.1 Оповещатель должен эксплуатироваться в диапазоне температур от минус 10°C до плюс 55°C и относительной влажности воздуха до 93% в закрытом помещении при температуре плюс 40°C без конденсации влаги;

3.2 Габариты представлены на рис. 1.

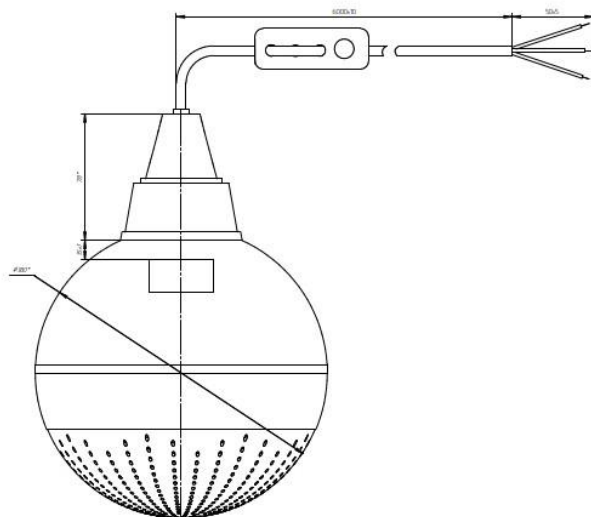


Рис.1

4 КОМПЛЕКТ ПОСТАВКИ

Оповещатель пожарный речевой потолочный «Глагол ПШ-10» (длина подвеса 6 м) 1 шт.
 Паспорт 1 экз.
 Упаковка 1 шт.

5 ПОДКЛЮЧЕНИЕ

Подсоединить провод Оповещателя к трансляционной системе согласно таблице:

Цвет провода подключения	
Коричневый	«общий»
Желтый с зеленой полоской	30 В
Синий	100 В

5.1 Все подключения должны осуществляться при отключенном электропитании;

5.2 Запрещена подача на вход устройства сигналов, не предусмотренных для данного устройства, что может привести к выходу устройства из строя;

5.3 При установке на одном объекте двух и более Оповещателей соблюдайте полярность их подключения.

6 ПОДГОТОВКА К РАБОТЕ

6.1 Произвести внешний осмотр Оповещателя, убедиться в отсутствии видимых механических повреждений (трещин, сколов, вмятин и т. д.);

6.2 После установки Оповещателя необходимо подключить провода кабеля линии связи в соответствии с таблицей пункта 5.

7 ХРАНЕНИЕ

7.1 Условия хранения – условия № 1 по ГОСТ 15150-69.

8 ГАРАНТИЙНЫЕ ОБЯЗАТЕЛЬСТВА

8.1 Оповещатель пожарный речевой потолочный «Глагол ПШ-10» (длина подвеса 6 м) соответствует ДВТР.425641.001ТУ, ГОСТ 53325-2012 и следующим требованиям:

- класс степени защиты человека от поражения электрическим током «0» по ГОСТ 12.2.007.0.

По устойчивости к электромагнитным помехам Оповещатель соответствует требованиям третьей степени жесткости соответствующих стандартов, перечисленных в Приложении Б ГОСТ Р 53325-2012. Оповещатель удовлетворяет нормам промышленных помех, установленным для оборудования класса Б по ГОСТ Р 30805.22;

8.2 Сертификаты соответствия ЕАЭС RU С-RU.ПБ68.В.01259/22, ТБ №С-RU.01ГО.В.00047, СО при УСТА № РОСС RU.31621.04ПШН4.ОС.05.С00563;

8.3 Гарантийный срок эксплуатации 24 месяца со дня ввода в эксплуатацию, но не более 30 месяцев с даты изготовления;

8.4 В течение гарантийного срока предприятие-изготовитель (поставщик) производит безвозмездный ремонт или замену Оповещателя;

8.5 Гарантия не распространяется в случаях:

- использование устройства не по назначению;
- наличие механических повреждений, возникших в результате транспортировки, монтажа, и эксплуатации;
- нарушение указанных условий эксплуатации и хранения;
- попадание внутрь корпуса жидкости и инородных предметов;
- самостоятельный ремонт, или попытки изменения конструкции.

9 СВЕДЕНИЯ ОБ ИЗГОТОВИТЕЛЕ

Изготовитель: ООО «СОУЭ «Тромбон»

www.trombon.org, info@trombon.org, +7 (499) 788 92 16

Адрес производства: 390029, г. Рязань, ул. Высоковольтная, дом 40А, литера Б.

Служба поддержки, сервисный центр: 127018, г. Москва, ул. Складочная, дом 1, стр. 1,

БЦ Станколит, подъезд 2, этаж 2, офис 220.

Телефоны: +7 (495) 789-39-18, +7 (800) 444-14-73

10 СВЕДЕНИЯ О ПРИЁМКЕ

Дата изготовления _____

Приёмщик _____

М.П.

11 ДАТА ПРОДАЖИ _____ г.

М.П.

Торгующей организации