

Коммутатор линии регулируемый «Тромбон КЛ-Р»

Паспорт

ДВТР.465224.002ПС

Коммутатор предназначен для подключения линии связи одной зоны пожарного оповещения СОУЭ к линии звуковой радиотрансляции местных трансляционных сетей или радиоузлов.

Макс. мощность 60 Вт.

Входное напряжение звукового сигнала тревоги ~120В.

Входное напряжение сигнала звукового вещания ~120В.

Входное напряжение управления =24В.

Размеры 80x80x67 мм.

Коммутатор «Тромбон КЛ-Р» дата изготовления _____ соответствует техническим условиям ДВТР.425641.001 ТУ и признан годным к эксплуатации.

Регистрационный номер декларации о соответствии: ЕАЭС № RU Д-РУ.АЛ16.В.66334

Отметка ОТК: _____ подпись _____

М.П.

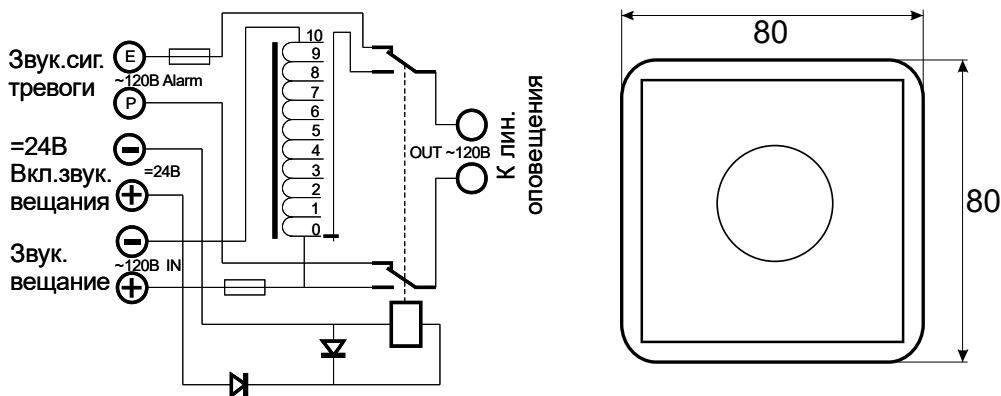
Срок службы оборудования – не менее 10 лет с момента изготовления.

Изготовитель: ООО «СОУЭ «Тромбон», www.trombon.org, info@trombon.org, +7 (499) 788 92 16

Адрес производства: 390029, г. Рязань, ул. Высоковольтная, дом 40А, литера Б.

Служба поддержки, сервисный центр: 127018, г. Москва, ул. Складочная, дом 1, стр. 1,

БЦ Станколит, подъезд 2, этаж 2, офис 1720. Телефоны: +7 (495) 789-39-18, +7 (800) 444-14-73



Коммутатор линии регулируемый «Тромбон КЛ-Р»

Паспорт

ДВТР.465224.002ПС

Коммутатор предназначен для подключения линии связи одной зоны пожарного оповещения СОУЭ к линии звуковой радиотрансляции местных трансляционных сетей или радиоузлов.

Макс. мощность 60 Вт.

Входное напряжение звукового сигнала тревоги ~120В.

Входное напряжение сигнала звукового вещания ~120В.

Входное напряжение управления =24В.

Размеры 80x80x67 мм.

Коммутатор «Тромбон КЛ-Р» дата изготовления _____ соответствует техническим условиям ДВТР.425641.001 ТУ и признан годным к эксплуатации.

Регистрационный номер декларации о соответствии: ЕАЭС № RU Д-РУ.АЛ16.В.66334

Отметка ОТК: _____ подпись _____

М.П.

Срок службы оборудования – не менее 10 лет с момента изготовления.

Изготовитель: ООО «СОУЭ «Тромбон», www.trombon.org, info@trombon.org, +7 (499) 788 92 16

Адрес производства: 390029, г. Рязань, ул. Высоковольтная, дом 40А, литера Б.

Служба поддержки, сервисный центр: 127018, г. Москва, ул. Складочная, дом 1, стр. 1,

БЦ Станколит, подъезд 2, этаж 2, офис 1720. Телефоны: +7 (495) 789-39-18, +7 (800) 444-14-73

