

Шкаф телекоммуникационный ТШ-476060Ч13

Паспорт

ЮРСТ.301445.001ПС

1 НАЗНАЧЕНИЕ

Шкаф телекоммуникационный ТШ-476060Ч13 (далее - Шкаф) является универсальной сборно-разборной конструкцией, предназначенной для размещения в ней телекоммуникационного, кроссового и другого оборудования стандарта 19 дюймов (19"), в соответствии с ГОСТ 28601.2 (МЭК 297-2); используется в помещениях с защитой от несанкционированного доступа.

2 ТЕХНИЧЕСКИЕ ХАРАКТЕРИСТИКИ

Степень защиты	IP20
Материал	холоднокатаная сталь, окрашенная порошковой краской
Тип монтажа	напольный
Габаритные размеры, не более, мм	600х600 (32U)

3 КОМПЛЕКТ ПОСТАВКИ

1	Крышка	-1 шт.
2	Основание	-1 шт.
3	Стенка боковая	-2 шт.
4	Стенка задняя	-1 шт.
5	Рама задняя	-1 шт.
6	Рама передняя	-1 шт.
7	Дверь стекло	-1 шт.
8	Профиль оцинкованный	-4 шт.
9	Поперечина	-4 шт.
10	Опора	-4 шт.
	Болт М8х16	-16 шт.
	Винт М6х12	-32 шт.
	Гайка клетевая М6	-32 шт.
	Шайба 8	-16 шт.
	Точечный замок	-6 шт.
	Замок ручка KI-01	-1 шт.
	Ригель Н=0; L=50	-1 шт.
	Паспорт	-1 шт.
	Упаковка	

Шкаф телекоммуникационный ТШ-476060Ч13 поставляется в разобранном виде

4 ПОРЯДОК СБОРКИ

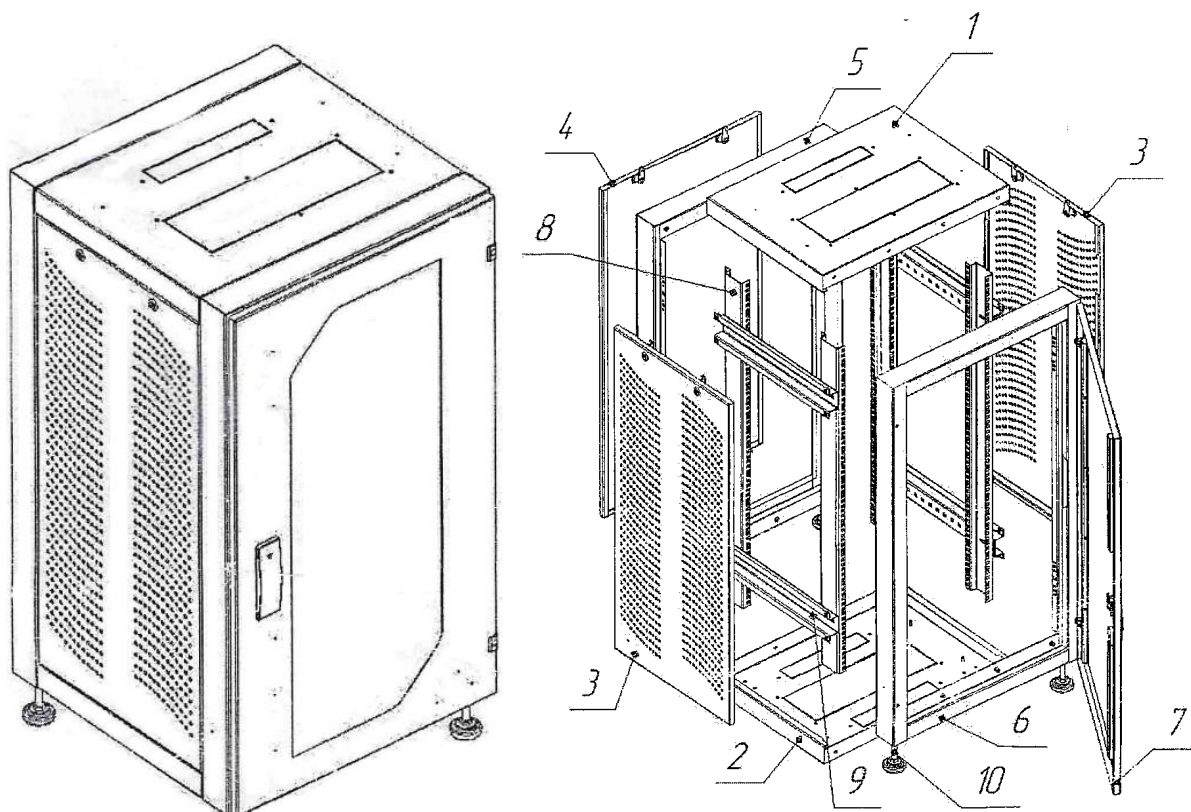


Рис. 1 - Схема сборки Шкафа

1. Соедините крышку (1), основание (2) с рамами (5,6), используя болты. Предварительно установите в рамы опоры.
2. Установите горизонтальные поперечины (9). Используйте винты и гайки с фиксаторами.
3. Установите вертикальные профили (8) на необходимую глубину. Используйте винты и гайки с фиксаторами.
4. Установите точечные замки в боковые (3) и заднюю (4) стенки. Установите стенки в шкаф.

После сборки шкафа снимите боковые и заднюю стенки и затяните все болтовые соединения до упора.

5 МЕРЫ БЕЗОПАСНОСТИ

Необходимо строго соблюдать меры безопасности устанавливаемых в шкаф приборов согласно их эксплуатационной документации. Шкаф должен устанавливаться в закрытом чистом помещении с контролируемой температурой и влажностью, вдали от горючих жидкостей и агрессивных веществ. Расстояние от отопительных приборов и других источников тепла должно быть не менее 1 м.

6 ТРАНСПОРТИРОВАНИЕ И ХРАНЕНИЕ

Транспортирование изделия производится в упакованном виде. Изделие может транспортироваться всеми видами крытого транспорта, в соответствии с правилами перевозок для данных видов транспорта:

1. автомобильным и железнодорожным транспортом в закрытых транспортных средствах;
2. авиационным транспортом в герметизированных отсеках самолетов;
3. водным транспортом в трюмах судов, обеспечив надлежащую защиту от влажности.

Срок хранения изделия не ограничен. Шкаф должен храниться в упаковке предприятия-изготовителя в условиях, которые ограничивают воздействие влажности на упаковку и ее содержимое. Шкаф в упакованном виде

может храниться в отапливаемом или неотапливаемом помещении. В помещениях и транспортных средствах, где хранится и перевозится изделие, не должно быть кислот, щелочей, а также газов, вызывающих коррозию.

7 ГАРАНТИЙНЫЕ ОБЯЗАТЕЛЬСТВА

Предприятие-изготовитель гарантирует соответствие Шкафа требованиям конструкторской документации при соблюдении потребителем условий транспортирования, хранения, монтажа и эксплуатации. Гарантийный срок эксплуатации - 24 месяца со дня поставки конечному потребителю. Гарантийный срок хранения - не более 12 месяцев с момента изготовления. **ВНИМАНИЕ!** Изготовитель не несёт ответственности за сохранность изделия с установленным оборудованием заказчика при транспортировке.

Срок службы - 10 лет со дня изготовления

8 СВЕДЕНИЯ О ПРИЁМКЕ

Дата изготовления _____

Приёмщик _____

М.П.

9 СВЕДЕНИЯ ОБ ИЗГОТОВИТЕЛЕ

Изготовитель: ООО «СОУЭ «Тромбон»

www.trombon.org, info@trombon.org, +7 (499) 788 92 16

Адрес производства: 390029, г. Рязань, ул. Высоковольтная, дом 40А, литера Б.

Служба поддержки, сервисный центр: 127018, г. Москва, ул. Складочная, дом 1, стр. 1,

БЦ Станколит, подъезд 2, этаж 2, офис 1720.

Телефоны: +7 (495) 789-39-18, +7 (800) 444-14-73