

Усилитель мощности  
«Тромбон IP-УМ120»

Руководство по эксплуатации  
ДВТР.465333.014РЭ



Москва 2025г.  
[www.trombon.org](http://www.trombon.org)

## Оглавление

1 Назначение.....	3
2 Технические характеристики.....	3
3 Описание усилителя.....	4
4 Описание органов управления, индикации и коммутации.....	5
4.1 Описание режимов световой индикации.....	6
5 Работа с усилителем.....	7
5.1 Подготовка к работе.....	7
5.2 Включение и краткое описание работы.....	7
5.3 Загрузка конфигурации.....	8
5.4 Трансляция звукового контента.....	9
5.5 Контроль линий связи.....	9
5.6 Сброс IP адреса.....	9
5.7 Замена аккумуляторных батарей.....	11
6 Хранение.....	12
7 Транспортировка.....	12
8 Утилизация.....	12
9 Указания по технике безопасности.....	12
10 Гарантийные обязательства.....	13
11 Сведения об изготовителе.....	13

### Перечень сокращений:

- АКБ – аккумуляторная батарея;
- ГО – гражданская оборона;
- ЛО – линия связи с оповещателями;
- ПО – программное обеспечение;
- ППКП – прибор приемно-контрольный пожарный;
- СОУЭ – система оповещения и управления эвакуацией людей при пожаре;
- УМ – усилитель мощности звуковой частоты;
- ЧС – чрезвычайная ситуация;
- РЭ — руководство по эксплуатации;
- НЗ — нормально замкнутый;
- НР — нормально разомкнутый;
- ПК — персональный компьютер.

## 1 Назначение

Усилитель мощности «Тромбон IP-УМ120» (далее — усилитель, прибор или изделие) предназначен для работы в составе системы звукового вещания, оповещения и управления эвакуацией «Тромбон IP». Усилитель мощности предназначен для приёма голосовых, звуковых, тревожных и иных сообщений от пультов звукового вещания, модулей оповещения и прочих устройств управления; приёма цифрового звукового контента, декодирования и воспроизведения на оконечные устройства – речевые оповещатели. Усилитель осуществляет контроль линий связи в случае использования в составе систем СОУЭ и/или прочих систем, требующих обязательного контроля. Усилитель мощности оснащён системой резервного питания. А также для создания систем экстренного оповещения о возникновении чрезвычайной ситуации или террористической угрозе, согласно постановлениям Правительства РФ от 25 марта 2015 года № 272 и от 02 августа 2019 года № 1006.

Усилитель выпускается в двух исполнениях, отличающихся техническими характеристиками и гарантийными обязательствами.

## 2 Технические характеристики

Напряжение питания от сети переменного тока	от 187 до 253 В/50 ± 1 Гц
Резервный источник питания: <ul style="list-style-type: none"><li>• аккумуляторные батареи*</li><li>• напряжение резервного источника питания</li><li>• время работы усилителя в режиме оповещения при исправных и полностью заряженных АКБ (при отключённом сетевом питании), не менее</li><li>• время работы усилителя от аккумуляторов в дежурном режиме (при отключённом сетевом напряжении), не менее</li></ul>	2 шт. 9 А или 7 А, 12 В 21-28 В 1 часа 24 часов
Потребляемая мощность от сети, не более	160 Вт
Номинальная выходная мощность (суммарная для всех линий)	120 Вт
Потребляемая от сети в дежурном режиме при заряженных АКБ, не более	20 Вт
Количество линий речевого оповещения и напряжение трансляции	2 (1x30 В, 1x100 В)
Диапазон воспроизводимых частот при неравномерности АЧХ ± 1%	от 68 до 20000 Гц
Коэффициент гармоник на частоте 1 кГц, не более	0,3 %
Системы защиты усилителя: <ul style="list-style-type: none"><li>• контроль состояния АКБ</li><li>• контроль исправности линий оповещений</li><li>• защита от перегрузки каналов речевого оповещения</li></ul>	Есть Есть Есть
Количество портов LAN	2
Класс защиты	IP40
Диапазон рабочих температур	от 0 °С до плюс 50 °С
Относительная влажность воздуха	до 93 % при плюс 40 °С
Светодиодная индикация режимов работы:	«Сеть» «Аккумулятор»

	«Готов» «Трансляция» «Неисправность»
Рабочие условия применения по механическим воздействиям, не более	0,8 g
Габаритные размеры (ширина/глубина/высота)	440x345x100 мм
Масса, не более	10,3 кг
<i>Примечание – * аккумуляторные батареи не входят в комплект поставки усилителя. Тип аккумуляторных батарей – GSL9-12 или GSL7.2-12 (ф. General Security)</i>	

По устойчивости к электромагнитным помехам прибор соответствует требованиям второй степени жёсткости соответствующих стандартов, указанных в Приложении Б ГОСТ Р 53325-2012. Прибор удовлетворяет нормам промышленных помех, установленным для оборудования класса Б по ГОСТ Р 30805.22.

Уровень радиоизлучения изделия в соответствии с ГОСТ 12.1.006-84 допускает круглосуточное проведение обслуживающим персоналом работ, предусмотренных настоящим РЭ.

### 3 Описание усилителя

Усилитель мощности «Тромбон IP-УМ120» разработан в соответствии с нормативными документами: Техническим регламентом ТР ТС 043-2017, №123-ФЗ, Сводом правил №3.13130.2009 и ГОСТ Р 53325-2012. Усилитель мощности предназначен для приёма голосовых и тревожных сообщений от пультов звукового вещания, модулей оповещения и прочих устройств управления; приёма цифрового звукового контента, декодирования и воспроизведения на оконечные устройства - громкоговорители. Усилитель обеспечивает контроль исправности всех линий связи с оповещателями, подключёнными к нему. Усилитель оснащён системой резервного питания.

Усилитель выполнен из стали, окрашенной порошковой краской. На нижней части корпуса расположена съёмная крышка для доступа к контактам и батареям. Под крышкой располагаются разъем питания, разъем LAN, индикационные светодиоды, выходы усилителя мощности, батареи резервного питания, кнопки питания, кнопка сброса IP адреса.

Усилитель мощности выполняет следующие функции:

- приём управляющих команд от авторизованных устройств;
- приём и декодирование звуковых потоков;
- усиление звукового сигнала и передача его на громкоговорители;
- измерение и контроль линий связи между усилителем и громкоговорителями.

Усилитель мощности имеет:

- светодиодную индикацию режимов работы;
- выходы 30 В, 100 В.
- разъем LAN 2 шт;

#### 4 Описание органов управления, индикации и коммутации

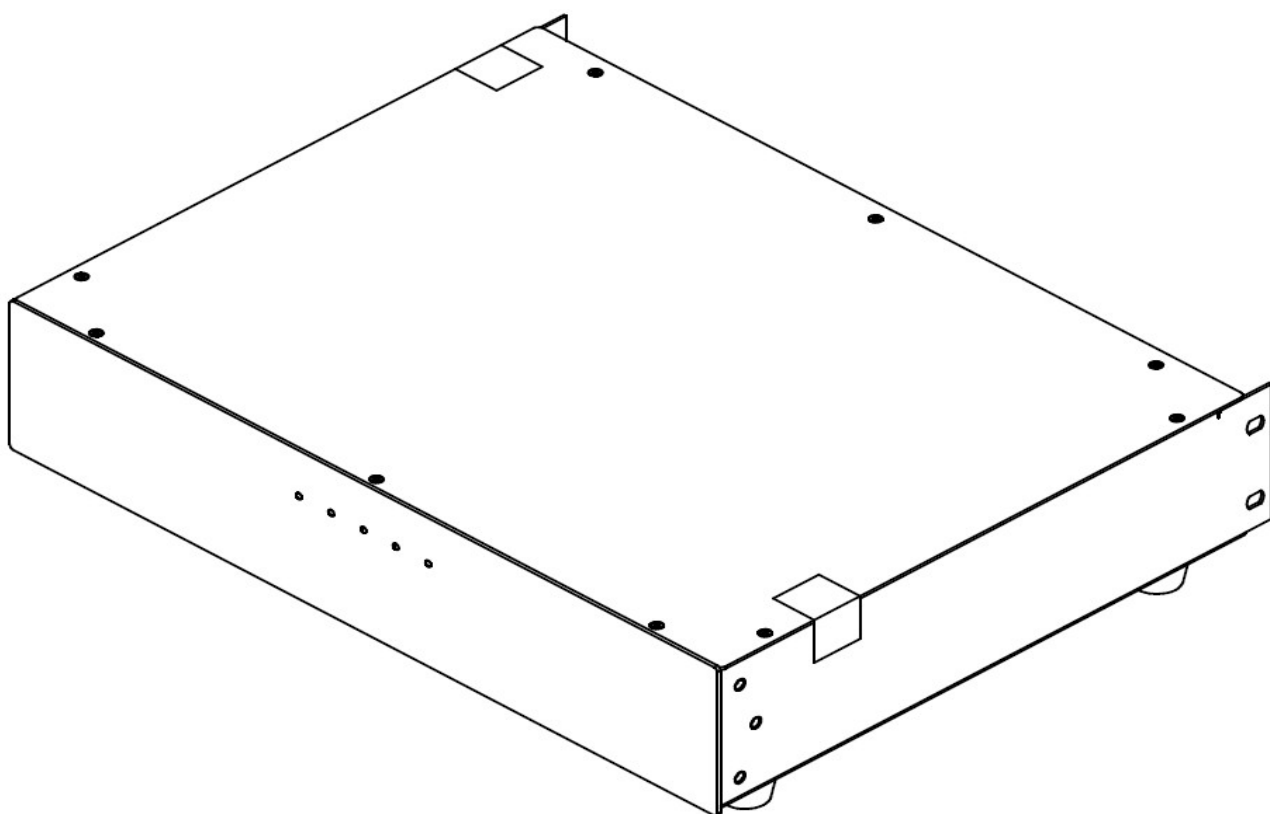


Рисунок 1 - Общій вид

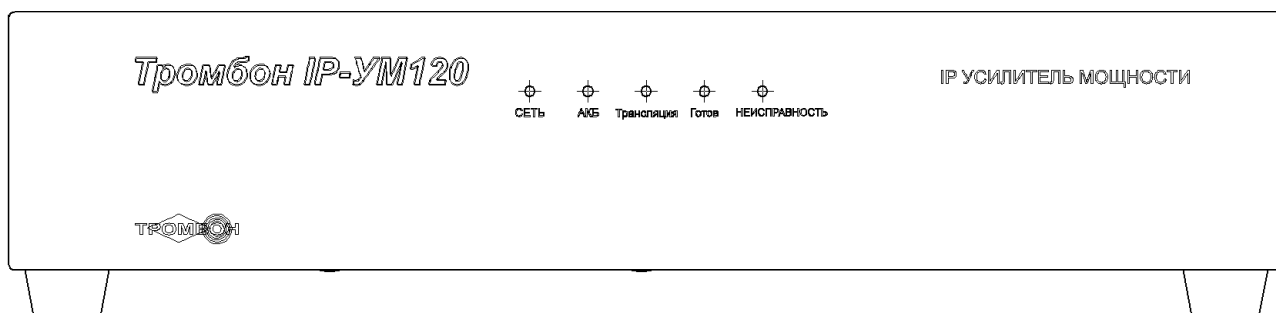


Рисунок 2 - Вид спереди

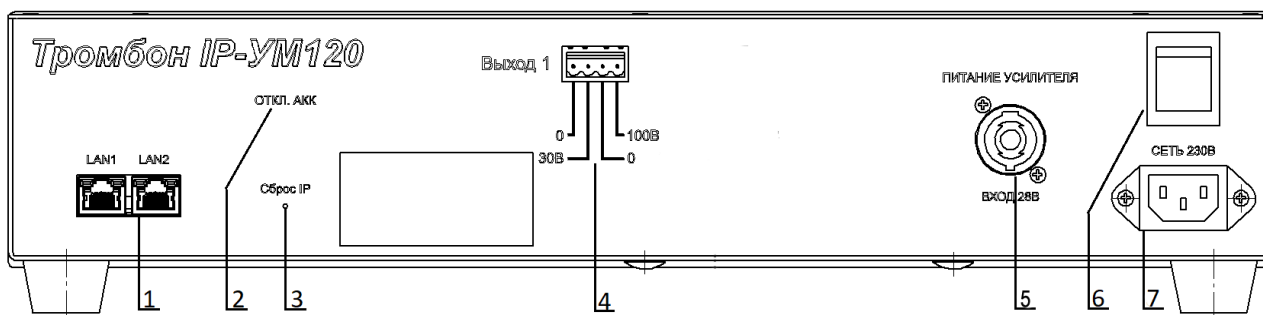


Рисунок 3 - Коммутация, вид сзади

1. Разъёмы LAN;
2. Потайная кнопка отключения питания от аккумуляторов (используется для выключения прибора отключенного от сети 230 В);
3. Потайная кнопка сброса IP адреса;
4. Выход линии оповещения (правый канал, 120 Вт) 30 В, 100 В;
5. Разъем для подключения аккумуляторов;
6. Выключатель питания 230 В;
7. Разъем подключения сети 230 В, 50 Гц.

#### 4.1 Описание режимов световой индикации

*Примечание - Некоторые режимы индикации добавлены в версии бб.7.*

1. «Сеть» горит постоянно, «Готов» горит постоянно, «Трансляция» не горит - исправное состояние, дежурный режим.
2. «Сеть» горит постоянно, «Готов» горит постоянно, «Трансляция» горит постоянно - режим трансляции.
3. «Сеть» горит постоянно, «Готов» быстро мигает, «Трансляция» не горит - проблемы с IP адресом. Устройство находится в режиме DHCP, но не получило адрес.
4. «Сеть» горит постоянно, «Готов» мигает, «Трансляция» мигает - проблемы с конфигурацией. Нет файла конфигурации, неверный файл конфигурации, или устройство отсутствует в файле конфигурации.

Индикатор «Аккумулятор» отображает наличие резервного питания.

Индикатор «Неисправность» отображает неисправности в цепях питания и линиях речевого оповещения.

## 5 Работа с усилителем

Усилитель мощности «Тромбон IP-УМ120» работает в составе сетевой системы звукового вещания и оповещения «Тромбон IP». Для получения общих сведений о системе, доступных функциях, принципах построения системы, обратитесь к документу «Общее описание системы «Тромбон IP» ДВТР.425641.005», расположенному на сайте [www.trombon.org](http://www.trombon.org) в разделе «Документация».

Управление усилителем осуществляется дистанционно, посредством других функциональных блоков системы, таких как «Тромбон IP-МО8», «Тромбон IP-ПЗВ», «Тромбон IP-БО8» и «Тромбон IP-ПО».

### 5.1 Подготовка к работе

- 1 Распакуйте усилитель.
- 2 Произведите монтаж усилителя в предполагаемом месте установки;
- 3 Произведите установку батарей в следующем порядке:
  - 1 установить АКБ в предполагаемое место;
  - 2 подключить провода к АКБ, согласно полярности (красный +, черный –) и перемычку между АКБ (во избежание выхода из строя цепей питания, запрещено изменять полярность подключения АКБ; перед включением прибора внимательно проверьте правильность подключения проводов), подключите вилку в разъем «Вход 28 В» на усилителе.
- 4 Подключите кабели локальной сети к разъему «LAN», сетевой кабель к разъему «Сеть», разъемы «Выход 1», «Выход 2» подключите к линиям с громкоговорителями.

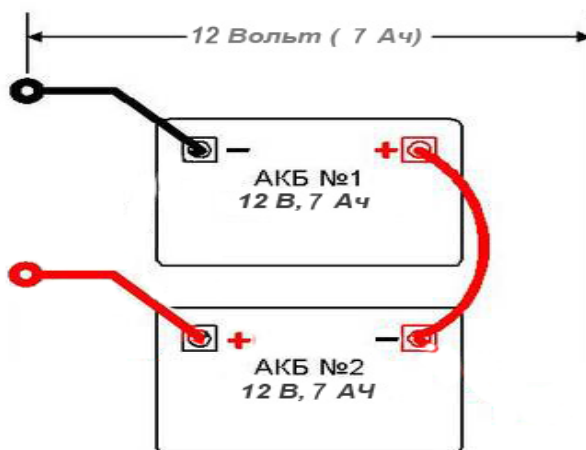


Рисунок 4 - Схема подключения аккумуляторных батарей

### 5.2 Включение и краткое описание работы

Включите усилитель кнопкой питания, после чего загорится индикатор «Сеть».

После того как произойдет загрузка системы, заморгают светодиод «Готов» и светодиод «Трансляция» (обозначения световой индикации описаны в п.4.1).

После включения усилителя происходит тестирование внутренних систем усилителя. микропроцессор источника питания выполняет самотестирование вторичных напряжений питания и наличие АКБ. В случае, если АКБ неисправен, не заряжается или имеет пониженную ёмкость то индикатор «АКБ» погаснет. Усилитель будет работать только от сети первичного питания, резервный режим работы будет не доступен. Далее, микропроцессор выставляет ток заряда АКБ и производит циклические вычисления ёмкости.

В усилителе реализован контроль температуры каждого аккумулятора и контроль температуры источника питания. В случае возникновения перегревов, сообщение будет выдано в систему. Загорится светодиод неисправность (информация об ошибках отображается на экране модуля оповещения «Тромбон IP-МО8»). Обратитесь к руководству по эксплуатации прибора «Тромбон IP-МО8» для получения дополнительных сведений о процессе информирования об ошибках).

Заводская настройка сети - режим DHCP. Это значит, что, как минимум для первого запуска усилителя в сети, должен присутствовать DHCP сервер для назначения IP адреса усилителю. Обратитесь к администратору сети для получения информации о типе адресации в вашей сети.

Во время загрузки усилителю должен быть назначен IP адрес, если этого не произошло, это может вызвать задержку загрузки.

Для выключения усилителя нажмите кнопку питания. Если в усилителе установлены аккумуляторные батареи, он продолжит работать за счёт резервного источника питания. Для полного отключения тонким предметом нажмите на потайную кнопку отключения аккумуляторов.

### **5.3 Загрузка конфигурации**

Следующим шагом необходимо выполнить настройку усилителя.

Система «Тромбон IP» спроектирована таким образом, что для ее работы не требуется центральный сервер. Функции центрального сервера распределены между функциональными блоками, что позволяет избавиться от дополнительного устройства для работы и функционирования системы. Настройка выполняется с помощью специального ПО «Тромбон IP-Конфигуратор (далее конфигуратор)», который может быть установлен на любой ПК (ноутбук) под управлением операционных систем Windows или Linux.

ПК с запущенным ПО «Тромбон IP-Конфигуратор» должен быть временно подключён в ту же сеть, в которой находится система «Тромбон IP». Конфигуратор автоматически найдёт и выведет список функциональных блоков системы, которые располагаются в этом сегменте сети. Далее необходимо ввести настройки в соответствии с требованиями конкретного объекта. Настройки оборудования записываются в специальный файл и этот файл распространяется на устройства, посредством конфигуратора. После выполнения настройки ПК с ПО «Тромбон IP-Конфигуратор» может быть отключен от общей сети.

Усилителю должно быть присвоено название, минимальный приоритет доступа.

Подробнее о процессе создания конфигурации обратитесь к документам: «Общее описание системы «Тромбон IP» ДВТР.425641.005». Инструкция по конфигурации. ДВТР.425641.005И1» расположенным на сайте [www.trombon.org](http://www.trombon.org) в разделе «Документация».

## 5.4 Трансляция звукового контента

Трансляция звукового контента на усилитель осуществляется посредством устройств управления. К таким устройствам относятся: пульт звукового вещания «Тромбон IP-ПЗВ», программное обеспечение «Тромбон IP-ПО», модуль оповещения «Тромбон IP-МО8» и блок оповещения «Тромбон IP-БО8». Обратитесь к руководству по эксплуатации на соответствующий прибор для получения более детальной информации по трансляции звукового контента на усилитель.

Во время трансляции звукового контента на Усилителе загорается светодиод «Трансляция». На громкоговорители передаётся звук.

## 5.5 Контроль линий связи

В усилителе реализована функция проверки и контроля линий связи между усилителем и звуковыми оповещателями.

В момент конфигурации, если такая проверка требуется, то выполняется измерение комплексного сопротивления линии связи и настраивается допустимый процент отклонения значения импеданса линии (1-100%). Результат измерения сохраняется в память, как эталонная величина.

Когда усилитель находится в режиме ожидания, происходит циклическая проверка линии и сравнение результатов измерений с ранее сохранёнными данными в памяти.

При несовпадении результатов замера сопротивления линии загорается жёлтый индикатор «Неисправность», усилитель выдаёт сообщение об этом модулю оповещения (подробное описание режимов работы читайте в руководстве по эксплуатации к прибору «Тромбон IP-МО8»).

Ниже, на рисунке, приведена схема подключения речевых оповещателей к линиям связи «Тромбон IP-УМ120», выполненная в соответствии с требованиями ГОСТ.

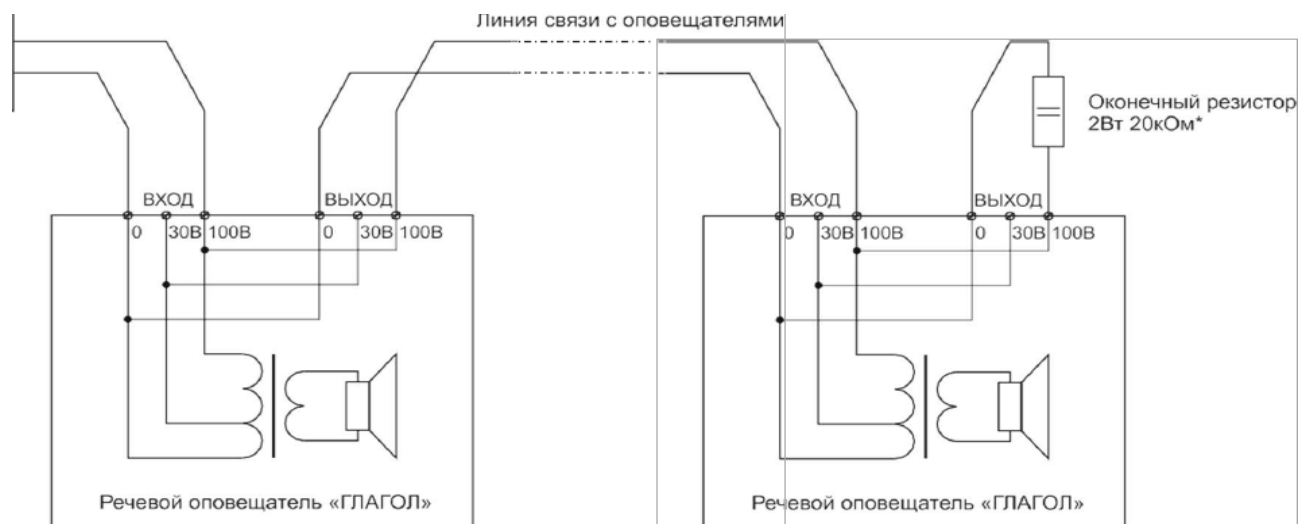


Рисунок 5 - Схема построения линий связи с речевыми оповещателями

\*Оконечный резистор устанавливается о необходимости.

## 5.6 Сброс IP адреса

В усилителе предусмотрена кнопка сброса IP адреса.

В случае, если по каким-то причинам вы утратили информацию об IP адресе, или его требуется сбросить, тонким предметом нажмите на кнопку сброса IP адреса и удерживайте её нажатой в течение трёх секунд. Быстрое попеременное мигание светодиодов «Готов» и «Трансляция» подтвердит срабатывание. Усилитель перейдёт в режим DHCP.

## 5.7 Замена аккумуляторных батарей

В усилителе реализован алгоритм контроля состояния аккумуляторных батарей. В случае, если системой установлено снижение ёмкости аккумуляторных батарей ниже заданного предела, на усилителе загорится светодиод «Неисправность». В этом случае необходимо заменить аккумуляторные батареи.

*Примечание - Для расшифровки типа неисправности может быть использован прибор «Тромбон IP-MO8». Обратитесь к руководству по эксплуатации модуля для более подробного описания этого процесса.*

Замену АКБ производят в следующей последовательности:

- Демонтируйте нижнюю крышку;
- Отключите усилитель от первичной сети 230 В, 50 Гц;
- Если усилитель продолжает работать от АКБ, то нажмите кнопку «Откл. АКК.», расположенную под нижней крышкой. Должны погаснуть все индикаторы и усилитель отключится;
- Отсоедините клеммы от аккумуляторов;
- Снимите старые аккумуляторы;
- Установите новые аккумуляторы;
- Подключите провода к АКБ, согласно полярности (красный +, черный –) и перемычку между АКБ (во избежание выхода из строя цепей питания, запрещено изменять полярность подключения АКБ; перед включением устройства внимательно проверьте правильность подключения проводов к АКБ);
- Подключите усилитель к первичной сети 230 В, 50 Гц и включите его;
- Установите нижнюю крышку.

## 6 Хранение

В транспортной таре допускается хранение при температуре окружающего воздуха от минус 50 °С до плюс 50 °С и относительной влажности до 95 % при температуре плюс 35 °С.

В потребительской таре допускается хранение только в отапливаемых помещениях при температуре от 0 °С до плюс 50 °С и относительной влажности до 80% при температуре плюс 30 °С.

## 7 Транспортировка

Транспортировка приборов допускается в транспортной таре при температуре окружающего воздуха от минус 50 °С до плюс 50 °С и относительной влажности до 95 % при температуре плюс 35 °С.

## 8 Утилизация

Утилизация прибора производится с учетом отсутствия в нем токсичных компонентов.

Содержание драгоценных материалов: не требует учёта при хранении, списании и утилизации п. 1.2 ГОСТ 2.608-78).

Содержание цветных металлов: не требует учёта при списании и дальнейшей утилизации изделия.

## 9 Указания по технике безопасности

К работе с изделием допускаются лица, изучившие настоящее руководство по эксплуатации и получившие удостоверение о проверке знаний правил технической эксплуатации и техники безопасности.

Все работы по монтажу производить **СТРОГО** с соблюдением требований безопасности и при отключенном питании. Лица, производящие монтаж и наладку изделия, должны иметь соответствующий допуск к работе с электроустановками того или иного типа.

Будьте осторожны!

В изделии используется напряжение опасное для жизни. Во избежание поражения электрическим током **КАТЕГОРИЧЕСКИ ЗАПРЕЩАЕТСЯ** вскрывать корпус изделия и использовать его со снятыми крышками.

Следите за сохранностью внешних соединительных кабелей; оберегайте изделие от механических ударов; не допускайте попадания внутрь жидкостей. Для предотвращения перегрева не размещайте изделие вблизи отопительных приборов, батарей, труб; не закрывайте вентиляционные отверстия на корпусе; не размещайте изделие в закрытых объёмах.

## **10 Гарантийные обязательства**

Предприятие - изготовитель гарантирует соответствие изделия техническим условиям ДВТР.425641.005ТУ и работоспособность при соблюдении потребителем условий эксплуатации, изложенных в руководстве по эксплуатации.

В течение гарантийного срока изготовитель обязуется ремонтировать изделие за свой счет в случаях обнаружения в нём скрытых производственных дефектов или выхода его из строя. Самостоятельный ремонт потребителем не допускается. Доставка изделия к месту выполнения гарантийного ремонта и обратно выполняется за счёт потребителя.

Действие гарантии прекращается в следующих случаях:

- выхода изделия из строя по причине несоблюдения потребителем правил и условий эксплуатации;
- при обнаружении механических дефектов;
- самостоятельного ремонта изделия потребителем без письменного согласия изготовителя.

Гарантийный срок эксплуатации усилителя «Тромбон IP-УМ120» составляет 24 месяца с момента отгрузки потребителю.

Срок службы усилителя – не менее 10 лет с момента изготовления.

В рамках гарантийного периода потребитель вправе обратиться к производителю за обновлением программного обеспечения. Порядок обновления ПО оговаривается отдельно в каждом индивидуальном случае.

## **11 Сведения об изготовителе**

Изготовитель: ООО «СОУЭ «Тромбон»

[www.trombon.org](http://www.trombon.org), [info@trombon.org](mailto:info@trombon.org), +7 (499) 788-92-16

Адрес производства: 390029, г. Рязань, ул. Высоковольтная 40А, литера Б

Служба поддержки, сервисный центр: 127018, г. Москва, ул. Складочная, д. 1, стр. 1

БЦ «Станколит», подъезд 2, этаж 2, офис 1720

Телефоны: +7 (495) 789-39-18, +7 (800) 444-14-73